

Насосы

P2000FLO 1,5-4,0 кВт

Гидромассажные насосы без префильтра обеспечивают высокую пропускную способность, например, в СПА-центрах, системах гидромассажа, солнечном обогреве, для фонтанов и водопадов.

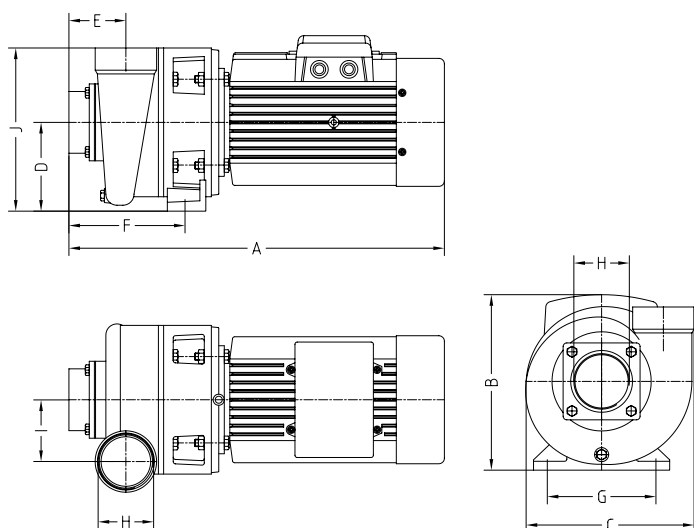


Преимущества

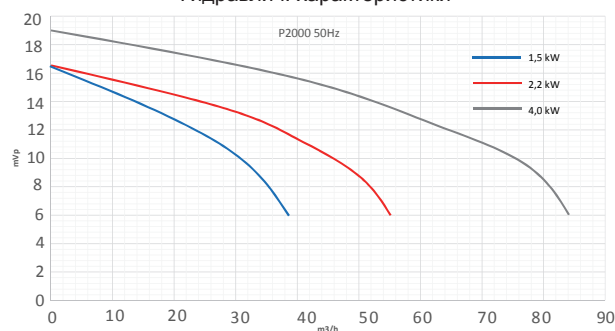
- Корпус насоса и крыльчатка из бронзы
- Вал из нержавеющей стали AISI 316L
- Высококачественный электродвигатель
- Имеется сливное отверстие с заглушкой
- Продукция прошла тестирование и сертификацию в соответствии с европейскими стандартами

Технические характеристики				Потребл. ток, А		Вес
Артикулы	Тип	кВт	Напряж,	230/3 ~	400/3 ~	кг
		50 Гц	В			
115201	T150	1,5	230/400	5,2	3,0	25,7
115211	T220	2,2	230/400	8,0	4,6	27,7
115221	T400	4,0	400/690	-	8,0	35

Имеется версия для сети с частотой 60 Гц.



Гидравлич. характеристики



Размеры

Артикулы	A	B	C	D	E	F	G	H	I	J
115201	445	245	230	122	77	155	130	2½"	82	220
115211	445	245	230	122	77	155	130	2½"	82	220
115221	540	285	230	122	77	155	130	2½"	82	220