

**Pahlén** ®  
swimming pool equipment

Swedish design  
and manufacture  
since 1967



## **LED 300C/300CA Marine**

**Manual**  
**User manual**  
**Gerbrauchsanleitung**  
**Инструкция**  
**Manuale d'usa**  
**Manual de instrucciones**



<b>SVENSKA</b>	<b>3</b>
<b>ENGLISH</b>	<b>9</b>
<b>DEUTCH</b>	<b>15</b>
<b>РУССКИЙ</b>	<b>21</b>
<b>ESPAÑOL</b>	<b>27</b>
<b>ITALIANO</b>	<b>33</b>

CE	<b>Typ 300A, för ingjutning</b>		<b>Typ 300CA, poolstomme med liner</b>	
	Art.nr 124281	Röd/grön/blå LED-lampa	Art.nr 124291	Röd/grön/blå LED-lampa
	Art.nr 124381	Vit LED-lampa	Art.nr 124391	Vit LED-lampa

**Endast för användning under vatten.**

Belysningen skall anslutas via skyddstransformator 12V AC 60W alternativt 300W.

Om fler än en lampa installeras i poolen, skall dessa kopplas till samma transformator och via gemensam strömbrytare, se elschema nedan.

**Beakta lokala elföreskrifter beträffande kopplingsdosans placering.**

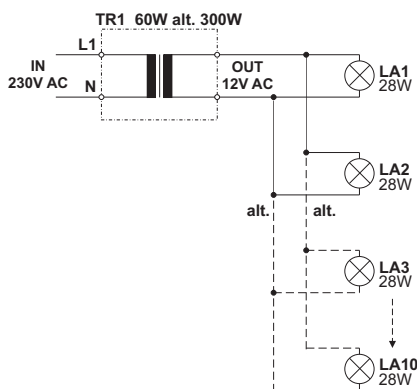
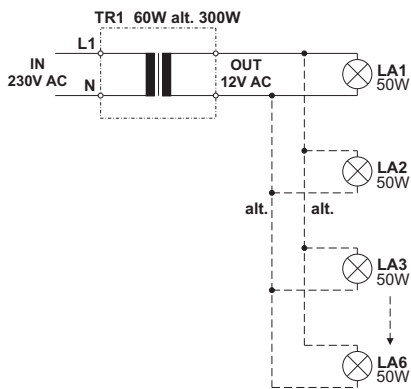
**OBS! Belysningen måste vara helt täckt av vatten innan den tänds.**

Om belysningens utvändiga kabelisolering eller innerledare är skadad skall den bytas ut av servicetekniker eller annan behörig person.

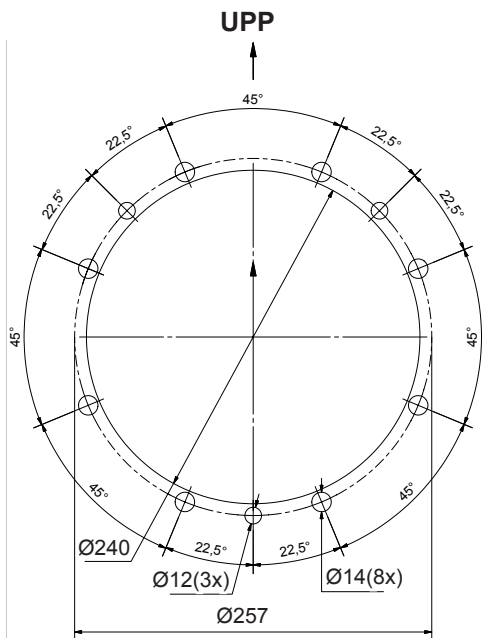
**Kopplingschema**

Exempel 1: Lampans effekt 50W

Exempel 2: Lampans effekt 28W



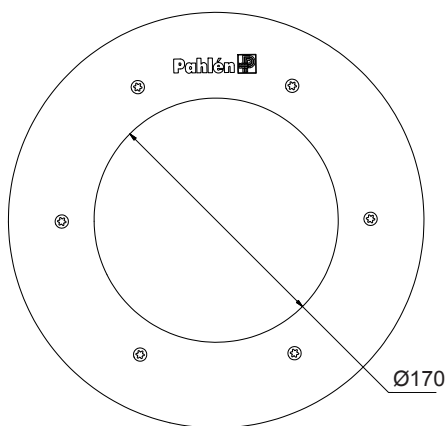
**Håltagningsmått typ 300CA**



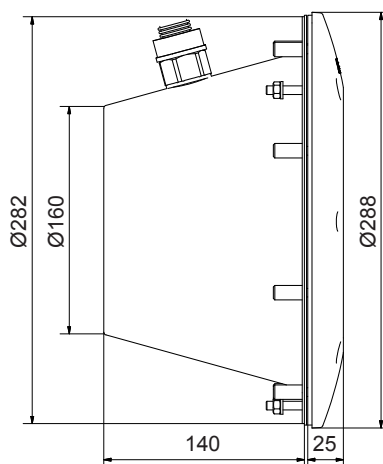
**Följ dessa anvisningar beträffande vattenkvalitet:**

- Klorhalt: max 3 mg/l (ppm)
- Klorid(salt)halt: max 250 mg/l
- pH-värde: 7,2 - 7,6
- Alkalinitet: 60-120 mg/l (ppm)
- Kalciumhårdhet: 100-300 mg/l (ppm)

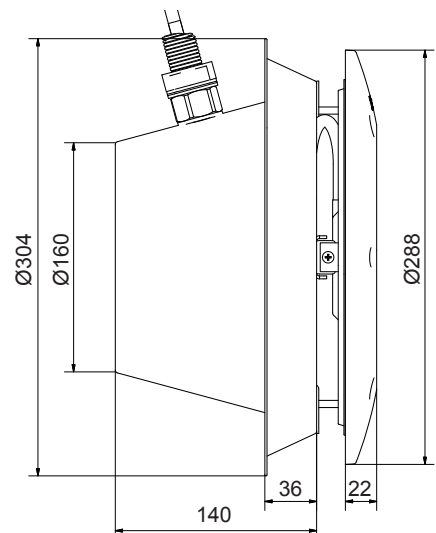
**Dimensioner**



**Typ 300CA**



**Typ 300A**



## Typ 300A - för ingjutning i poolstomme av betong

Art.nr 124381: LED vit

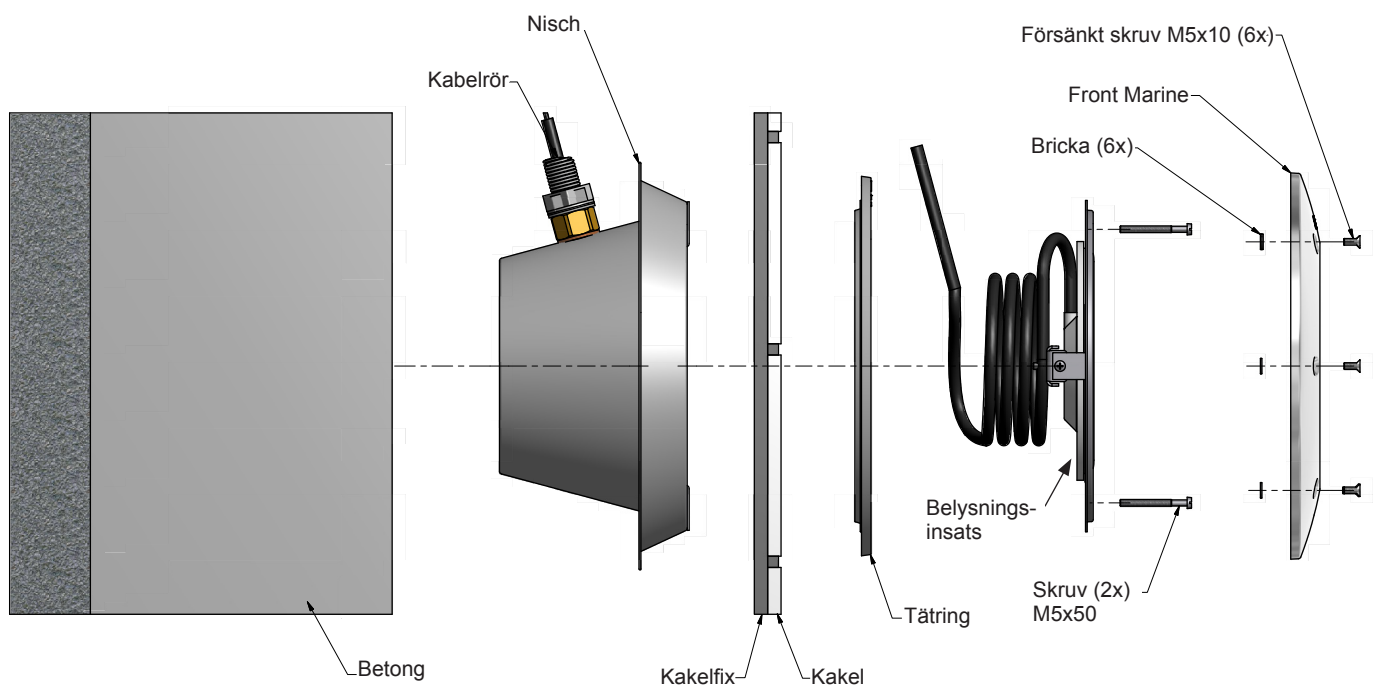
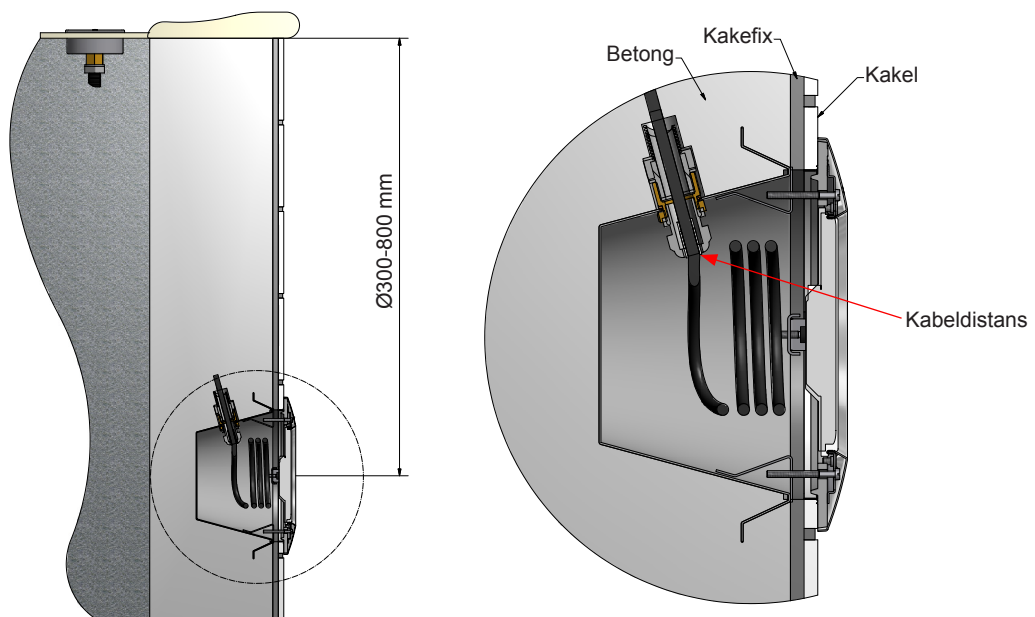
Art.nr 124281: LED röd/grön/blå

### Montera så här:

Belysningsnischens framkant skall ligga i liv med färdig betongvägg (A), se skiss.

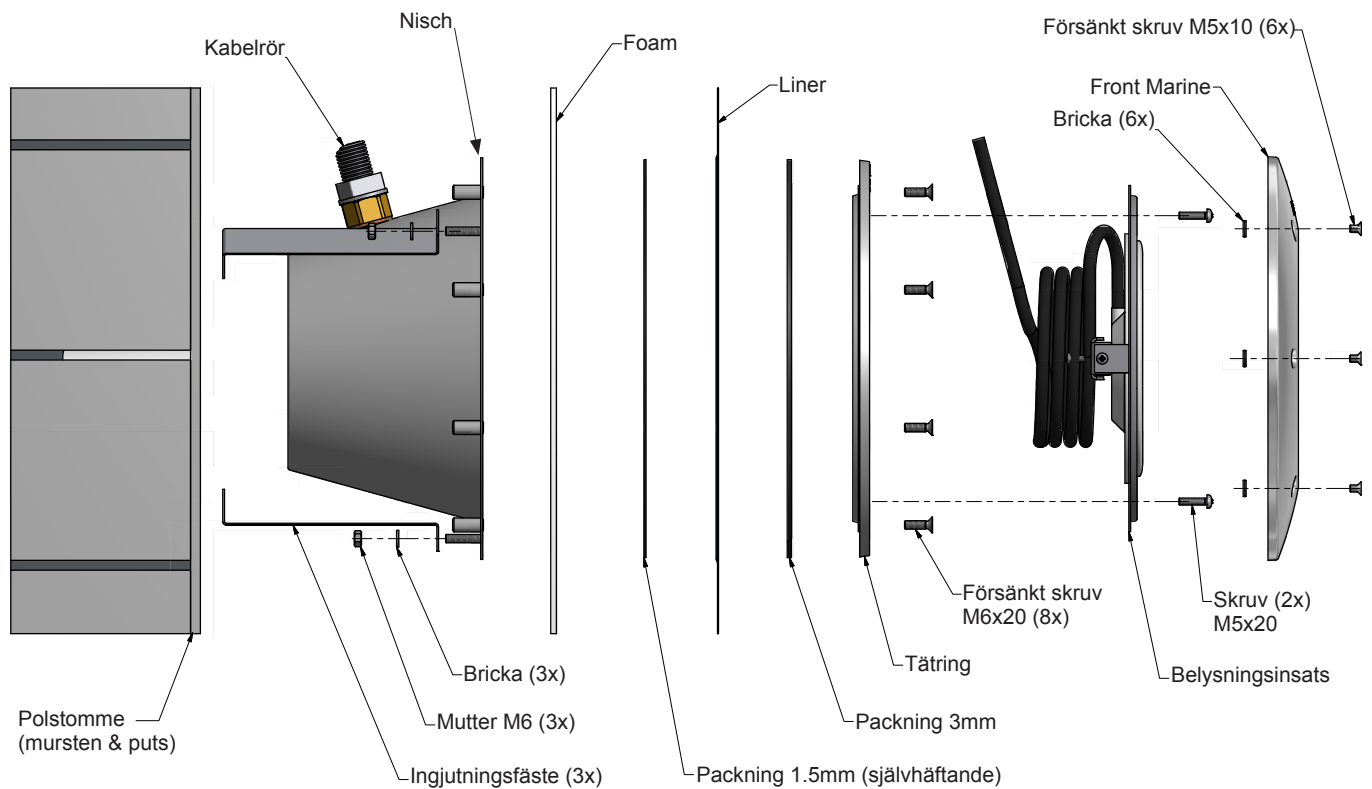
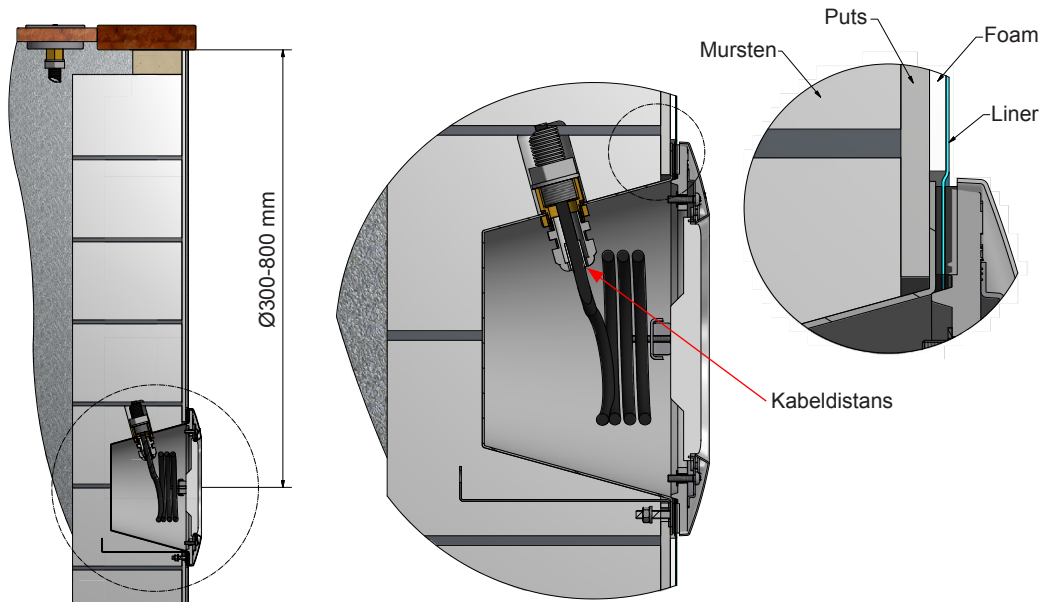
1. Fixera nischen. OBS! Kabelutgången skall riktas uppåt.
2. Applicera lite vattenfast fett i nischens gängor.
3. Gänga i kabelröret i nischen och den andra änden i kopplingsboxen. Gängan skall tätas med t.ex. gängtape. Kabelröret skall förläggas så att böjningsradien ej understiger 100 mm.
4. Medföljande hylsa ska placeras på kabeln vid nischens kabelförskruvning. Dra sedan åt förskruvningen i lampnischen för att tätas kabeln. För in belysningsinsatsens kabel i kabelröret och anslut i kopplingsboxen. Överflödigt kabel lindas bakom lampan och därefter monteras belysningsinsatsen i nischen.
5. Montera frontringen med torx-skruvarna.

### - för poolstomme av betong

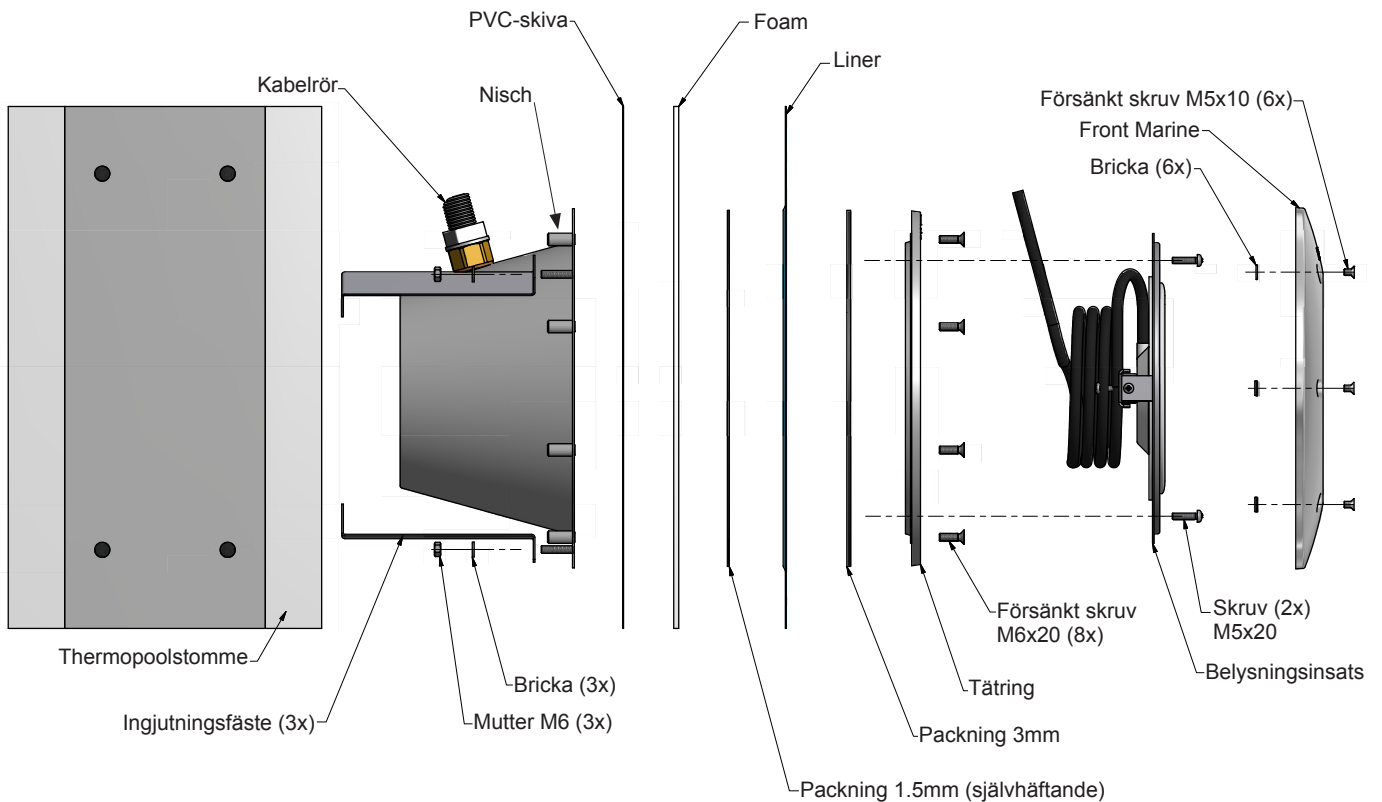
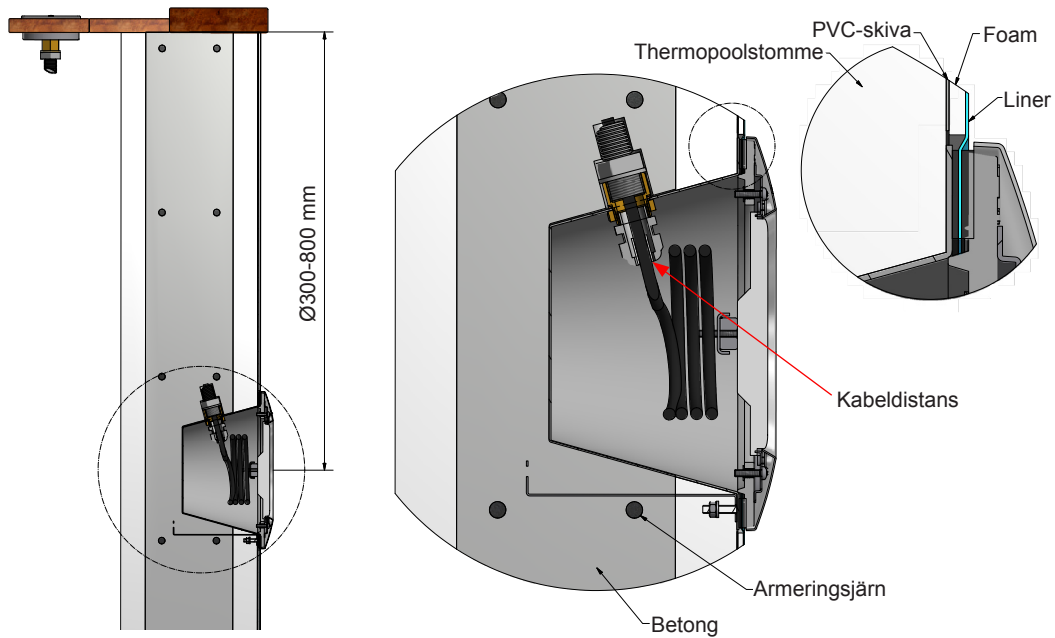




- för poolstomme av mursten



- för poolstomme av frigolitblock



CE	Art.nr 123261	Utbyteslampa LED röd/grön/blå
	Art.nr 123361	Utbyteslampa LED vit

**Teknisk specifikation**      Spänning: 12V AC  
 Effekt: Se lampans typskylt (max 50W)

Dessa LED-lampor passar till de flesta belysningsinsatser för pooler där en standard PAR56-glödlampa används. De passar alla Pahléns belysningar typ 300, både standard och Marine design.

**Lamporna skall endast användas under vatten.**

Lamporna skall anslutas via skyddstransformator 12V 60W/300W. Om fler än en LED-lampa installeras i poolen, skall dessa kopplas till samma transformator och via gemensam strömbrytare. De båda lamptyperna kopplas in på samma sätt, se kopplingschema.

Om belysningens utvändiga kabel eller kord är skadad skall den bytas ut av en servicetekniker eller annan behörig person.

**Montera så här:**

1. Stäng av strömmen.
2. Lossa befintlig belysningsinsats.
3. Lossa den gamla lampan från belysningsinsatsens fästram.
4. Sätt dit utbyteslampan. Hylsan (pos 8) skall placeras där kabeln går igenom nischens kabelförskruvning.
5. Anslut kabeln.
6. Skruva fast belysningsinsatsen mot poolväggen.
7. Skruva fast Marine fronten.

**Uppstart**

Kontrollera att lamporna är korrekt installerade.

*Synkronisering av flera flerfärgade lampor:*

1. Aktivera synkroniseringen av de flerfärgade lampornas program genom att slå på lamporna, vänta några sekunder.
2. Slå av lamporna och vänta minst 12 sekunder, slå sedan på dem igen.
3. Byt färg/program två gånger. Nu är alla lampor i samma programläge. När lamporna väl är synkroniserade behåller de sin inställning tills en lampa byts ut eller stängs av separat.

*Att byta färg/program:* Slå av lamporna och slå på dem igen inom 10 sekunder.

*Lagra senaste färg/program:*

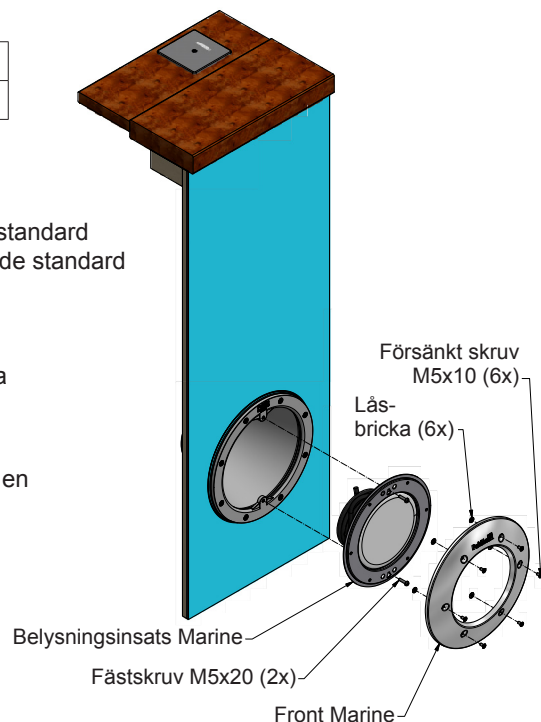
1. Välj önskad färg/program.
2. Stäng av lamporna minst 12 sekunder. Det valda programmet är nu lagrat.

**Den flerfärgade lampan**

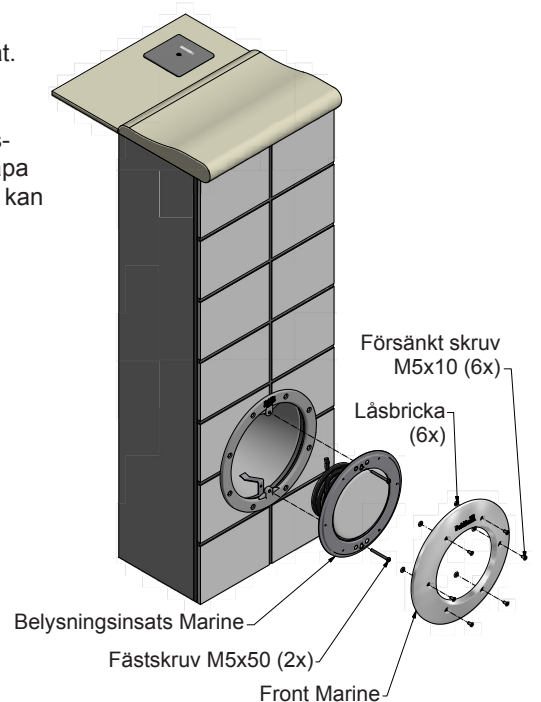
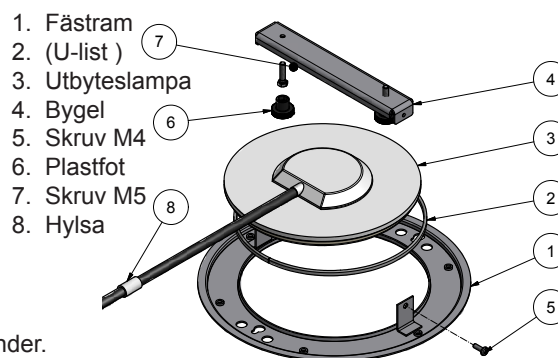
LED-lampan är en avancerad elektroniskt kontrollerad lampa baserad på lysdioder i tre färger: röd, grön samt blå. Dessa tre kulörer kan tillsammans skapa många andra kulörer. Med hjälp av på/av strömbrytaren för poolbelysningen kan en av de 16 olika förprogrammerade belysningseffekterna väljas.

**16 program**

- |                  |  |
|------------------|--|
| 1. Vitt          | Fast varmt vitt sken   |
| 2. Rött          | Fast rött sken   |
| 3. Grönt         | Fast grönt sken  |
| 4. Blått         | Fast blått sken  |
| 5. Grönt/blått   | Fast grönt/blått sken  |
| 6. Rött/grönt    | Fast rött/grönt sken   |
| 7. Blått/rött    | Fast blått/rött sken   |
| 8. Evening sea   | Långsam växling mellan rött och blått sken                   |
| 9. Evening river | Långsam växling mellan rött och grönt sken                   |
| 10. Riviera      | Långsam växling mellan grönt och blått sken                  |
| 11. Vitt         | Fast neutralt sken   |
| 12. Regnbåge     | Långsamt växlande mellan blått, rött, grönt                  |
| 13. Färgflödemix | Program 12 följt av program 15                               |
| 14. Disco        | Livligt växlande mellan olika färger                         |
| 15. Four seasons | Långsamt växlande mellan rött, blått, grönt och violett sken |
| 16. Party        | Livligt växlande mellan alla färger                          |



**Sprängskiss belysningsinsats**





<b>CE</b>	<b>Type 300A, for concrete pools:</b>		<b>Type 300CA, for pools with liner</b>	
	Item no 124281	LED light red/green/blue	Item no 124291	LED light red/green/blue-lampa
	Item no 124381	LED light white	Item no 124391	LED light white

**Only for use under water.**

The pool light shall be connected through an isolation transformer 12V AC 60W alt. 300W.

If several lamps are to be installed, these should all connect to the same transformer and switch, see circuit diagram below.

**Pay attention to local electric directions, as to the placing of the junction box.**

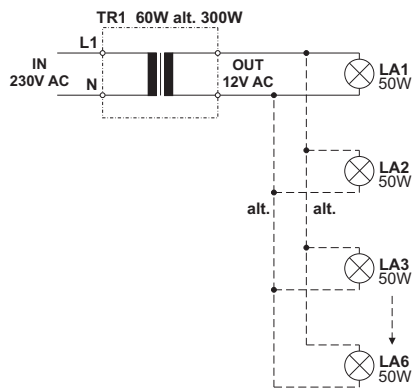
**The light must be completely covered with water before lighting.**

If the external cable or cord is damaged, it should be replaced by a service agent or a qualified person.

**Circuit diagram**

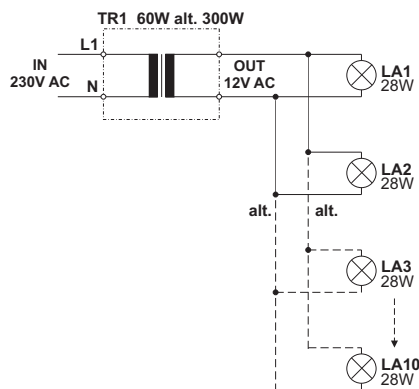
Example 1:

Lamp - effective output 50W

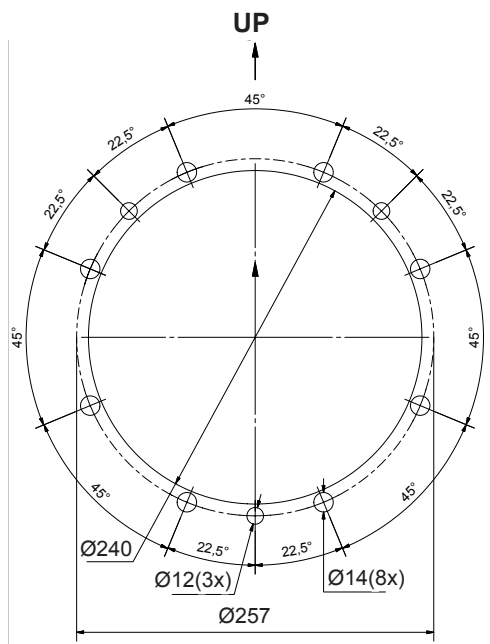


Example 2:

Lamp - effective output 28W



**Measurements for hole type 300CA**



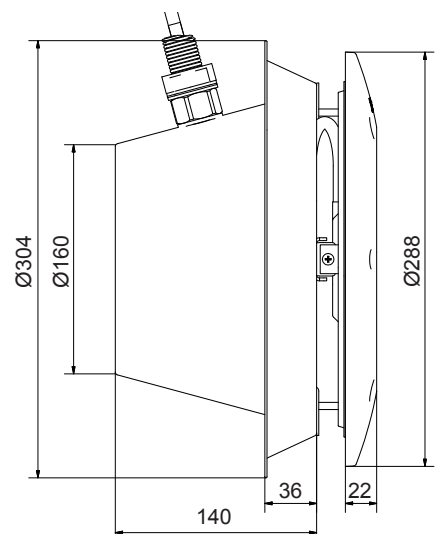
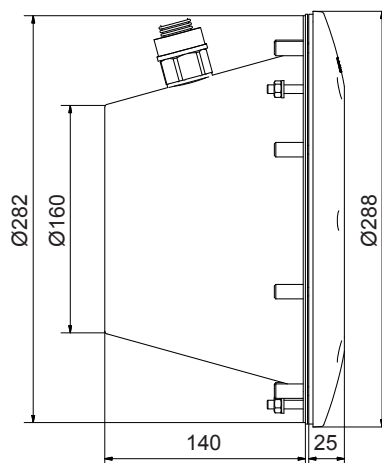
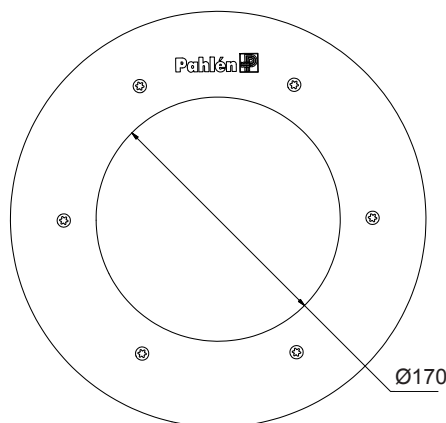
**Follow the instructions stated below for the water quality:**

- Chlorine content: max 3 mg/l (ppm)
- Chloride content: max 250 mg/l
- pH-value: 7.2-7.6
- Alkalinity: 60-120 mg/l (ppm)
- Calium hardness: 100-300 mg/l (ppm)

**Dimensioner**

**Type 300CA**

**Type 300A**



## Type 300A - for concrete pools

Item no 124381: LED white

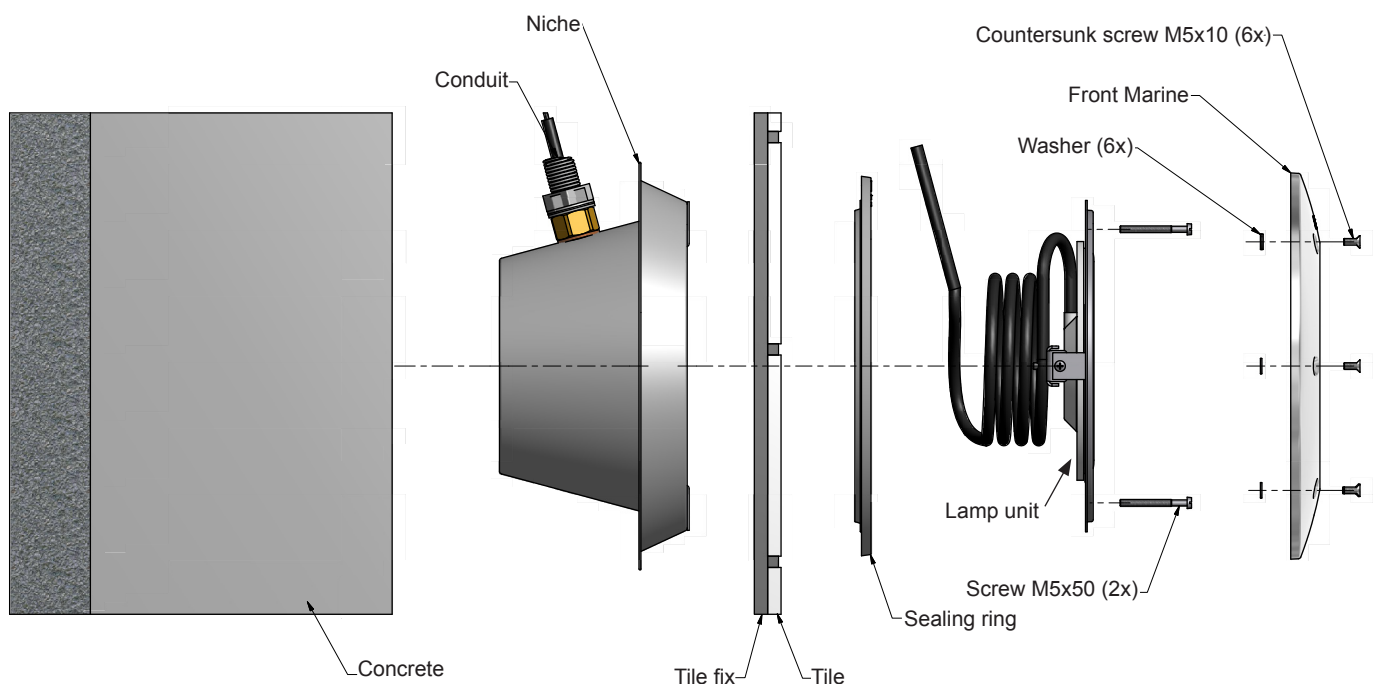
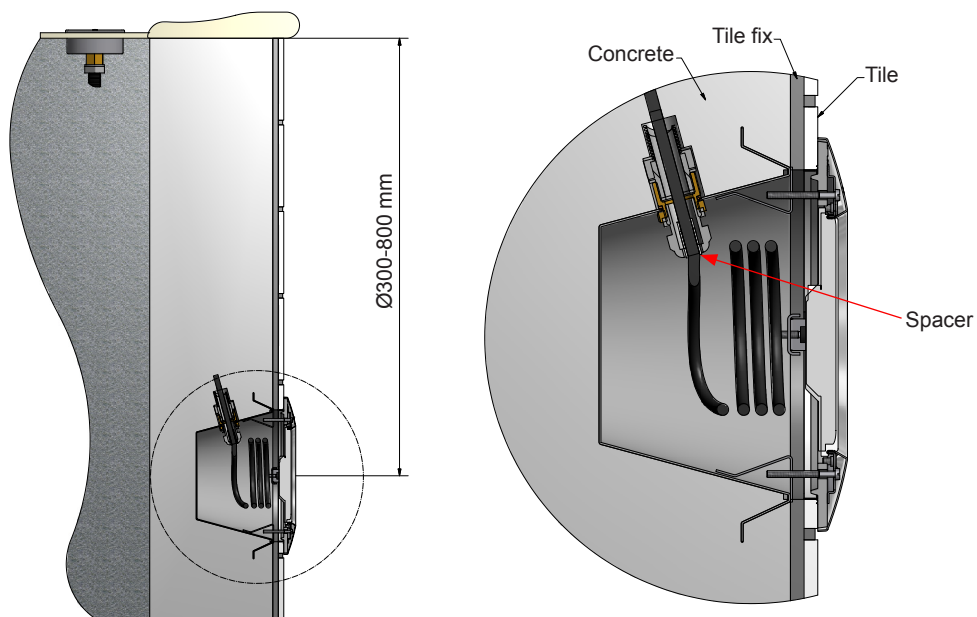
Item no 124281: LED red/green/blue

### Mounting instructions:

The front edge of the niche shall be in line with the concrete wall (see A in sketch below).

1. Fixate the niche. N.B! Cable gland upwards.
2. Apply some water-resistant grease in the threads of the niche.
3. Thread the cable conduit in the niche and in the junction box. The thread shall be sealed with e.g. thread tape. The cable conduit shall be placed so that the bend radius is not below 100 mm.
4. Place the supplied spacer on the cable of the lamp where it runs through the cable gland of the niche. Tighten the cable gland in the niche to seal the cable. Insert the cable in the conduit and connect to the junction box. Wrap excess cable behind the lamp and assemble the lighting unit in the niche.
5. Mount the front ring.

### - for concrete pools



## Type 300CA - for pool with liner

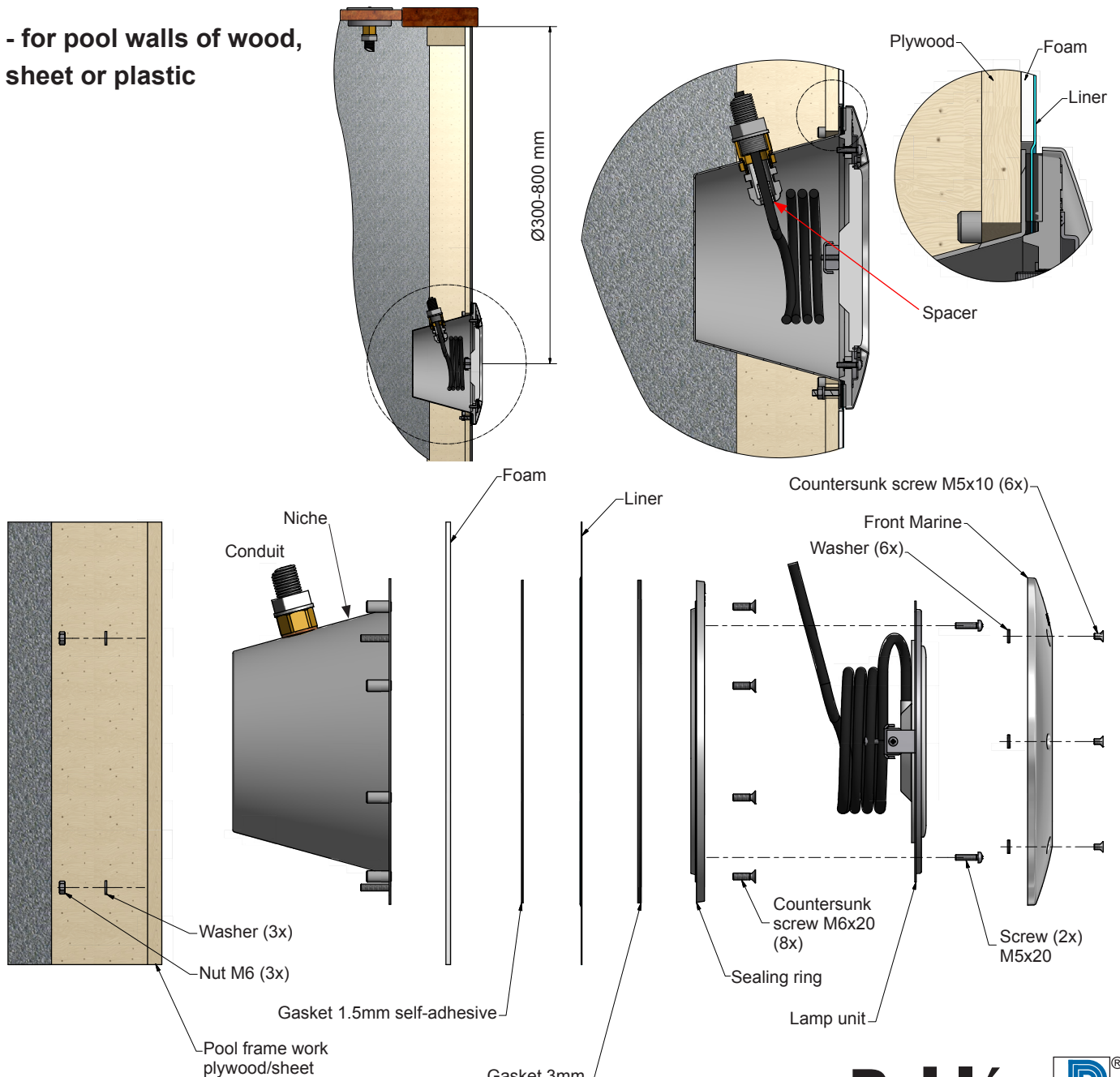
Item no 124291: LED red/green/blue

Item no 124391: LED white

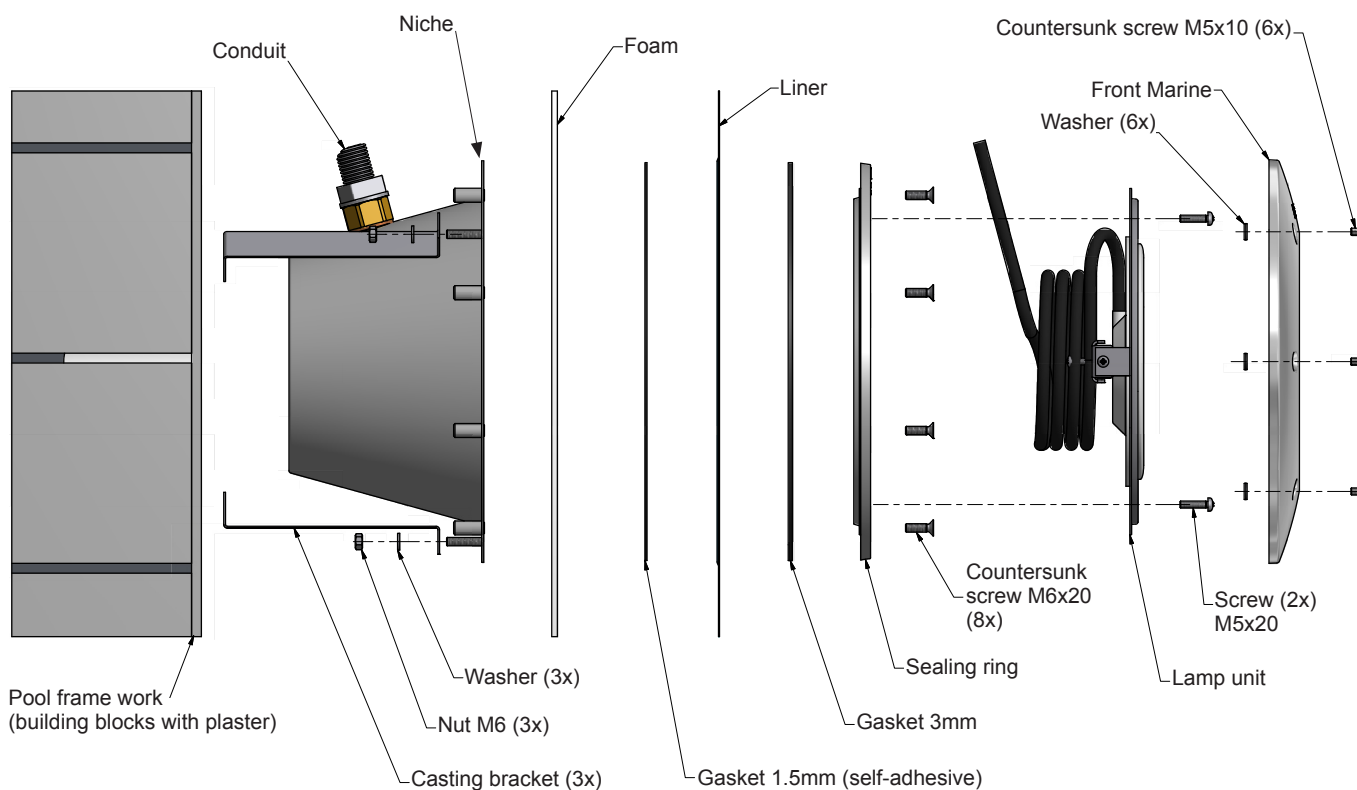
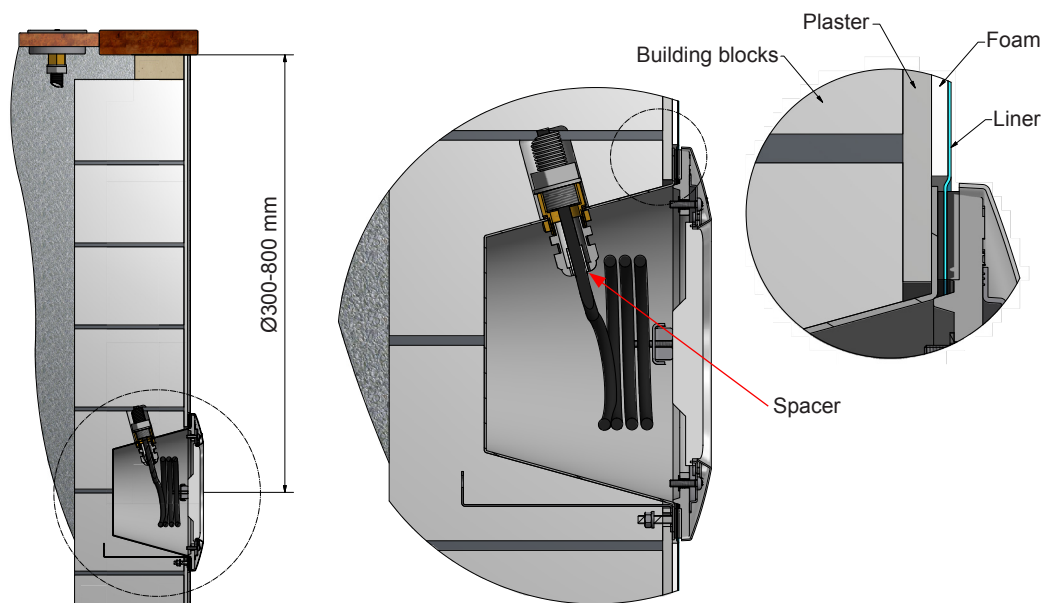
### Mounting instructions:

1. Cut out a hole in the pool frame, see measurement for hole type 300CA.
2. Apply some water-resistant grease in the threads of the niche.
3. Fixate the niche in the pool frame with enclosed screws and washers. N.B! Cable gland upwards.
4. Thread the cable conduit in the niche and in the junction box. The thread shall be sealed with e.g. thread tape. The cable conduit shall be placed so that the bend radius is not below 100 mm.
5. Fixate the self-adhesive packing on the brim of the niche.
6. Insert the liner.
7. Fill the pool with water up to about 10 cm below the niche, make a small cut in the liner in the center of the niche (not too close to the edge).
8. Mount the sealing ring with the packing under.
9. Cut the liner clean around the inside of the sealing ring.
10. Place the supplied spacer on the cable of the lamp where it runs through the cable gland of the niche. Tighten the cable gland in the niche to seal the cable. Insert the cable in the conduit and connect to the junction box. Wrap excess cable behind the lamp and assemble the lighting unit in the niche.
11. Mount the front ring.

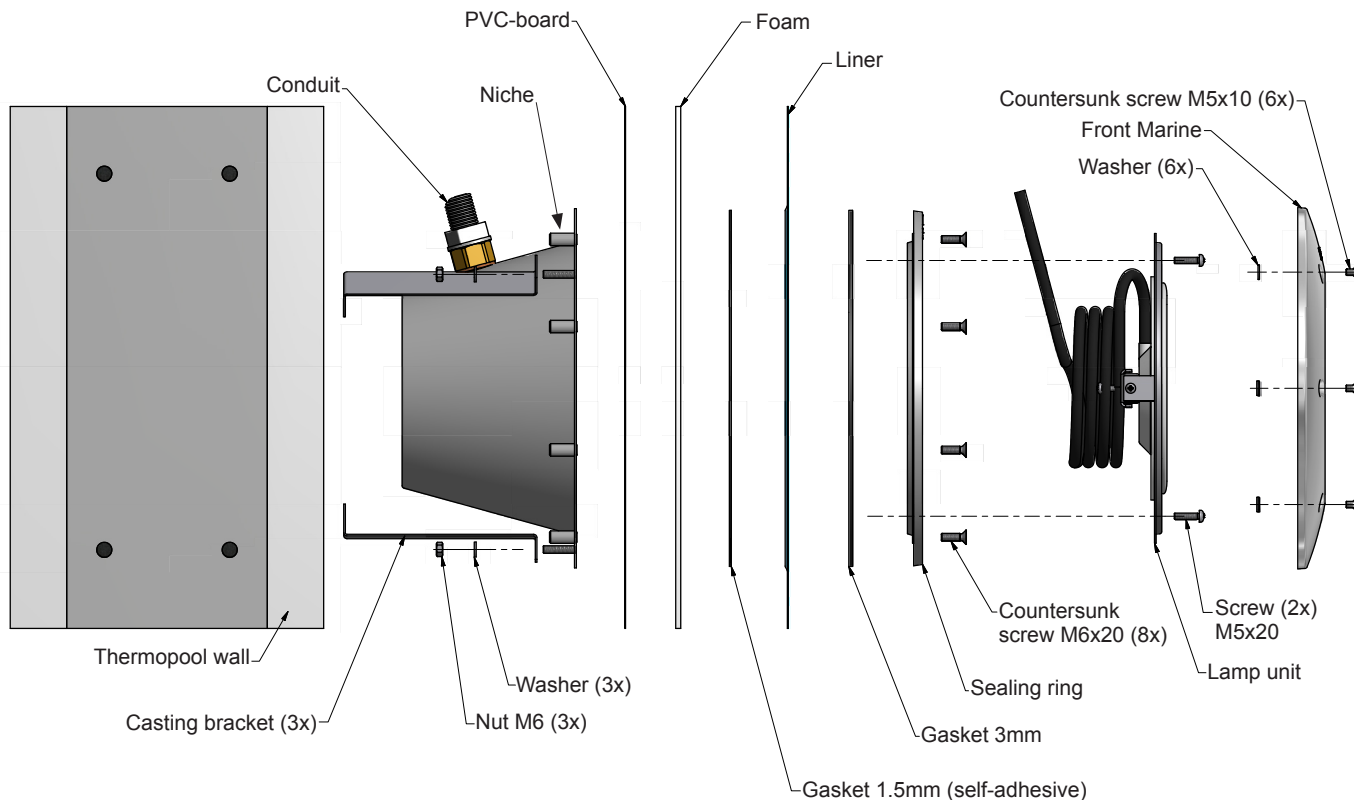
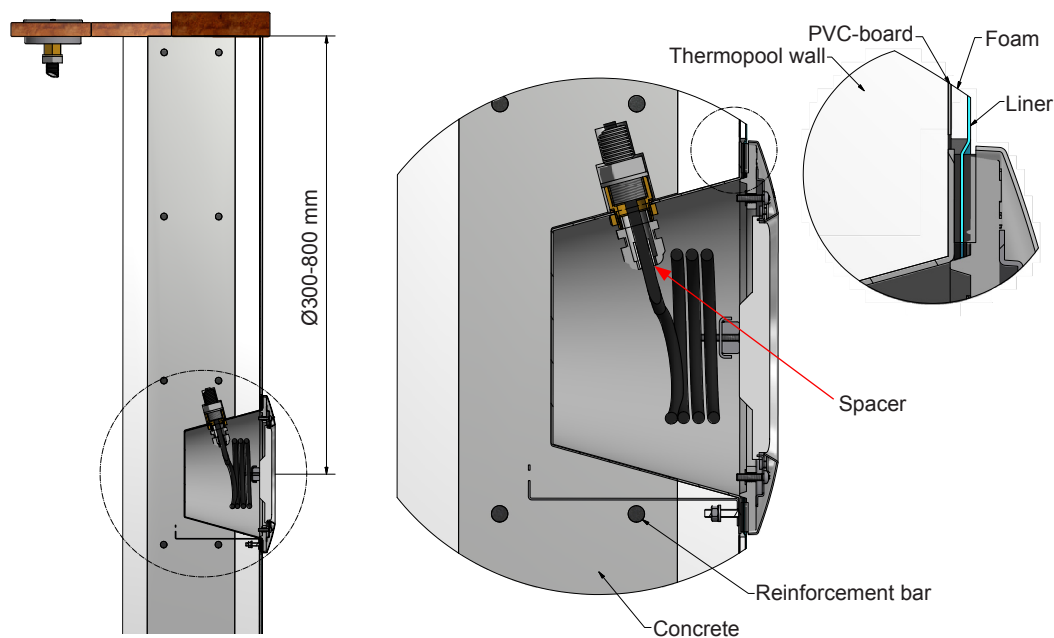
### - for pool walls of wood, sheet or plastic



- for pool walls made of building blocks



- for Thermopool walls



CE	Item no 123261	Exchange LED lamp unit, red/green/blue
	Item no 123361	Exchange LED lamp unit, white

**Technical specification** Standard input voltage: 12V AC  
Standard input watt: See rating plate on the lamp (max 50W)

This LED-light is suited for most PAR56 standard pool lights. Suits all Pahlén lighting type 300, both standard and Marine design.

For under water use only.

The pool light should be connected through an isolation transformer 12V 60W alt. 300W. If you have more than one LED light in your pool, make sure all the lights are installed on the same transformer and switch.

Both types of lights are connected the same way.

If the external cable or cord of the light is damaged, it should be replaced by a service agent or other qualified person.

### Installation

1. Remove the front ring.
2. Remove the existing lamp unit.
3. Dismantle the old light from the lamp unit frame.
4. Mount the replacement bulb. The spacer (pos 8) shall be placed where the cable meets the cable gland.
5. Connect the cable.
6. Mount the lamp unit to the poolwall.
7. Mount the Marine front ring.

### Start-up

Make sure that each light is installed correctly.

#### Synchronizing multiple lights

1. To synchronize the lights to the same program, turn the lights on, wait for a few seconds.
2. Turn off the lights and wait for a minimum of 12 seconds, then switch back on.
3. Change the colour/program 2 times. Now they are synchronized.

Once the lights are synchronized, they will stay that way until one of the LED lights is replaced or one light is switched on separately from the others.

*Changing colour/program:* Turn the lamps off and quickly back on (max 10 sec. off).

#### Memorizing the last colour/program:

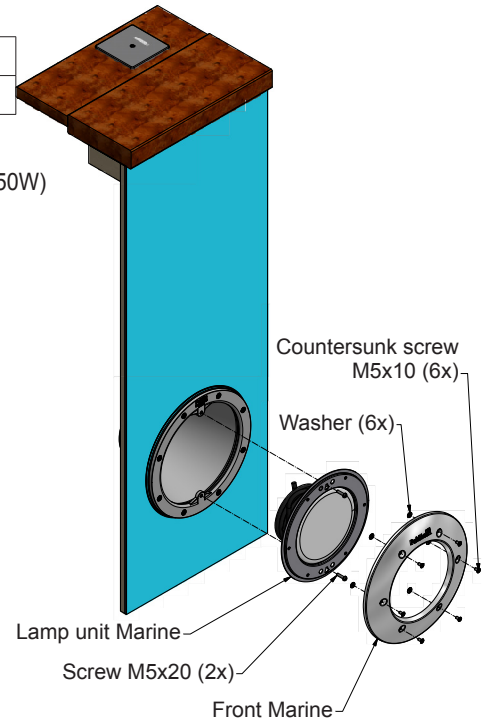
1. Select the desired colour/program.
2. Turn the lamps off for minimum 12 seconds. The chosen program has now been memorized.

### The red/green/blue light

The LED light PAR56 is a very advanced electronic controlled light based on LED's in three colours: red, green and blue. Together these three colours can produce several other colours. With the on/off switch for your pool lights, one of the 16 pre-programmed light effects can be selected.

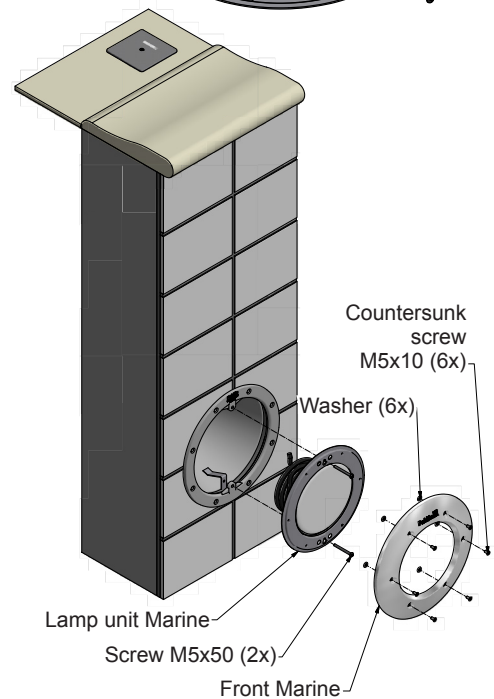
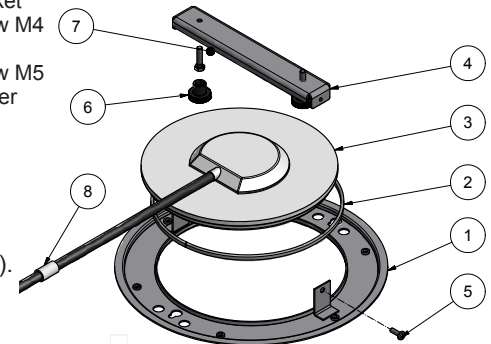
### The 16 programs of the red/green/blue light:

- |    |                  |                                      |
|----|------------------|--------------------------------------|
| 1  | Warm white       | Fixed colour warm white              |
| 2  | Red              | Fixed colour red                     |
| 3  | Green            | Fixed colour green                   |
| 4  | Blue             | Fixed colour blue                    |
| 5  | Green-blue       | Fixed colour green/blue              |
| 6  | Red-green        | Fixed colour red/green               |
| 7  | Blue-red         | Fixed colour blue/red                |
| 8  | Evening sea      | Slow change of colour red/blue       |
| 9  | Evening river    | Slow change of colour red/green      |
| 10 | Riviera          | Slow change of colour green/blue     |
| 11 | White            | Fixed colour neutral white           |
| 12 | Rainbow          | Slow change of colour blue/red/green |
| 13 | River of colours | Program 12 followed by program 15    |
| 14 | Disco            | Rapid change of colour               |
| 15 | Four seasons     | Slow change of colour red/           |
| 16 | Party            | Rapid change of colour               |



### Assembly order LED light unit

1. Mounting frame ring
2. U-list (optional)
3. Lamp
4. Bracket
5. Screw M4
6. Foot
7. Screw M5
8. Spacer



CE	<b>Typ 300A, für Betonpools</b>		<b>Typ 300CA, für Pools mit Auskleidung:</b>	
	Art.Nr 124281	LED Beleuchtung rot/grün/blau	Art.Nr 124291	LED Beleuchtung rot/grün/blau
	Art.Nr 124381	LED Beleuchtung weiss	Art.Nr 124391	LED Beleuchtung weiss

**Nur für den Gebrauch unter Wasser bestimmt.**

Das Pool-Licht ist über einen Trenntransformator (12 VAC/60 W alt. 300W) anzuschließen.

Sollen mehrere Lampen installiert werden, so sind diese alle an den gleichen Transformator und Schalter anzuschließen (siehe untenstehenden Schaltplan).

**Achten Sie bei der Platzierung der Anschlussdose auf die Einhaltung der örtlich geltenden Sicherheitsvorschriften für den Umgang mit Elektrizität.**

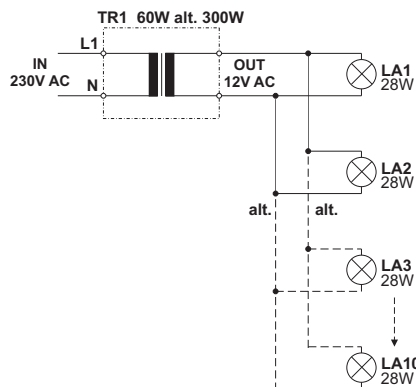
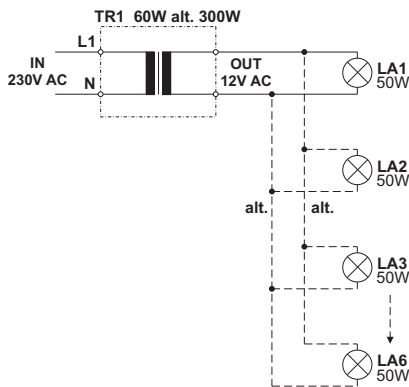
**Das Licht muss komplett mit Wasser bedeckt sein, bevor es eingeschaltet wird.**

Sollten die externen Kabel oder Litzen beschädigt sein, so müssen diese vom Kundendienst oder einer qualifizierten Person ersetzt werden.

**Schaltplan**

Beispiel 1: Lampenleistung 50W

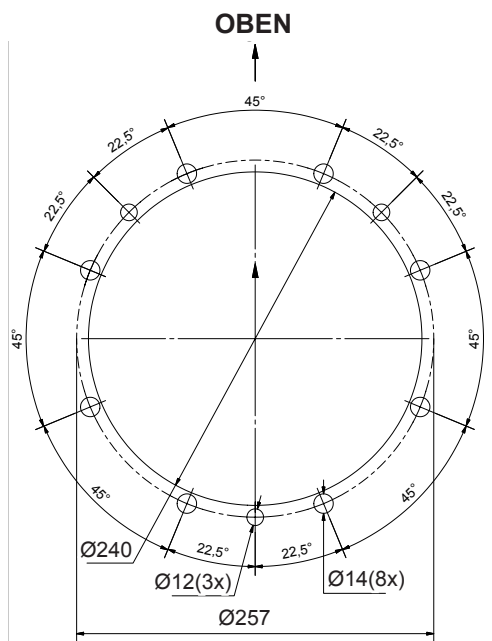
Beispiel 2: Lampenleistung 28W



**Folgende Vorgaben sind hinsichtlich der Wasserqualität zu beachten:**

- Chlorgehalt: max. 3 mg/l (ppm)
- Chlorgehalt (Salzgehalt): max. 250 mg/l
- pH-Wert: 7.2-7.6
- Alkalinität: 60-120 mg/l (ppm)
- Kalziumhärte: 100-300 mg/l (ppm)

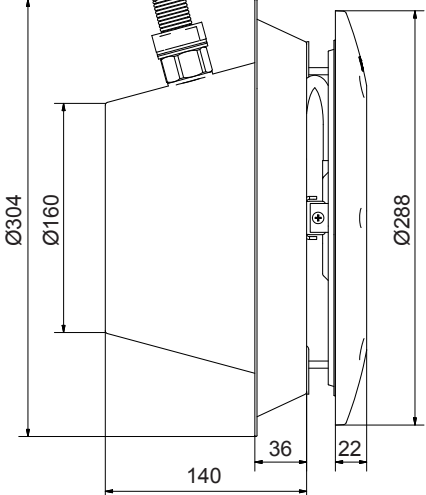
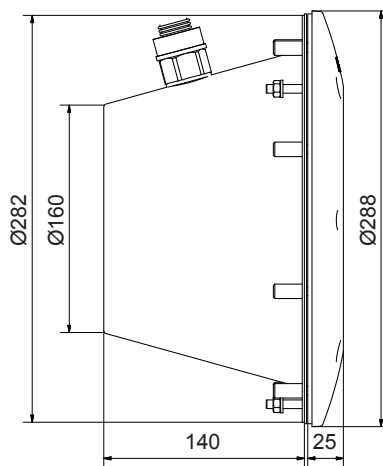
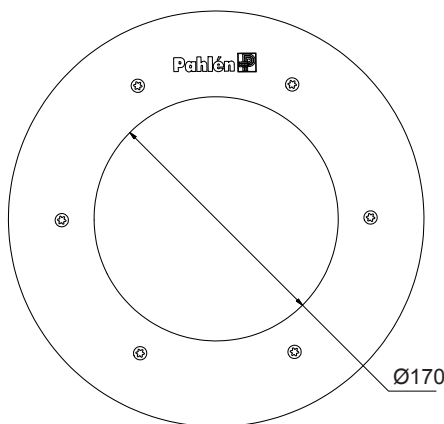
**Abmessungen der Lochausführung für Typ 300CA**



**Zeichnung**

**Typ 300CA**

**Typ 300A**



## Typ 300A - in Beton eingebettet werden

Art.Nr 124381: LED Beleuchtung, weiß

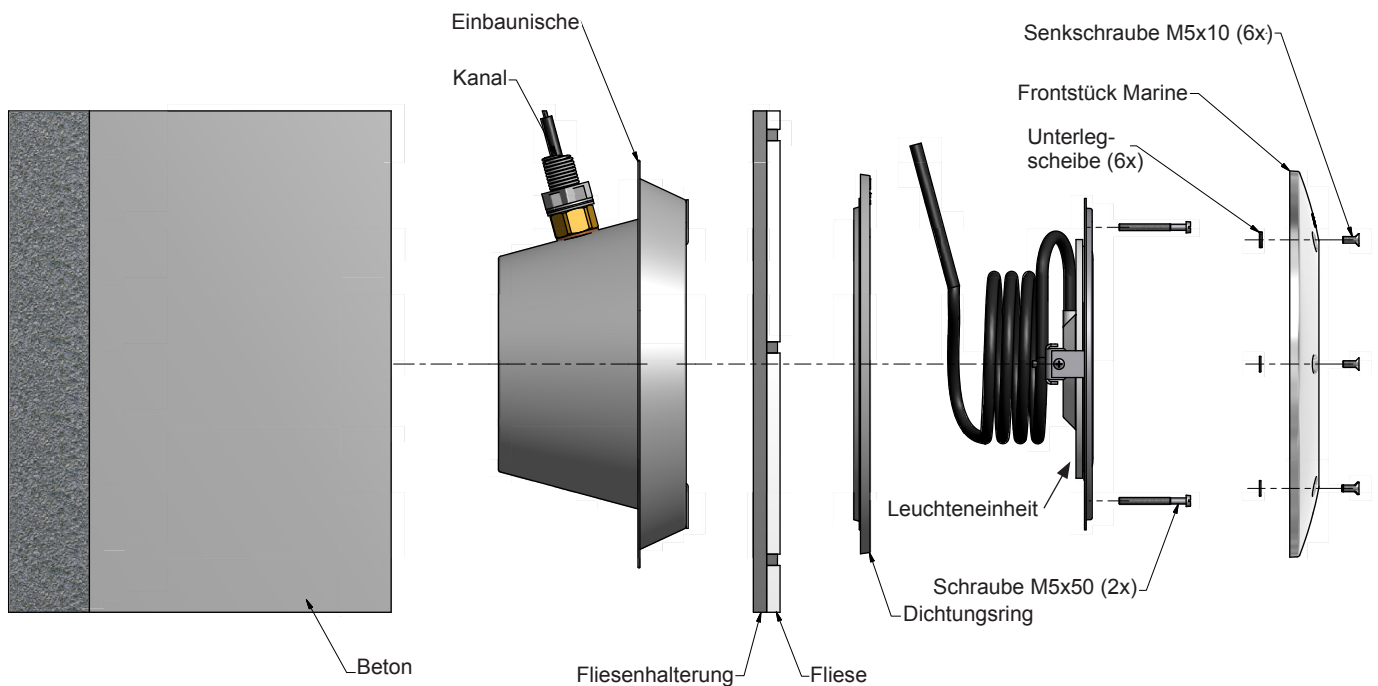
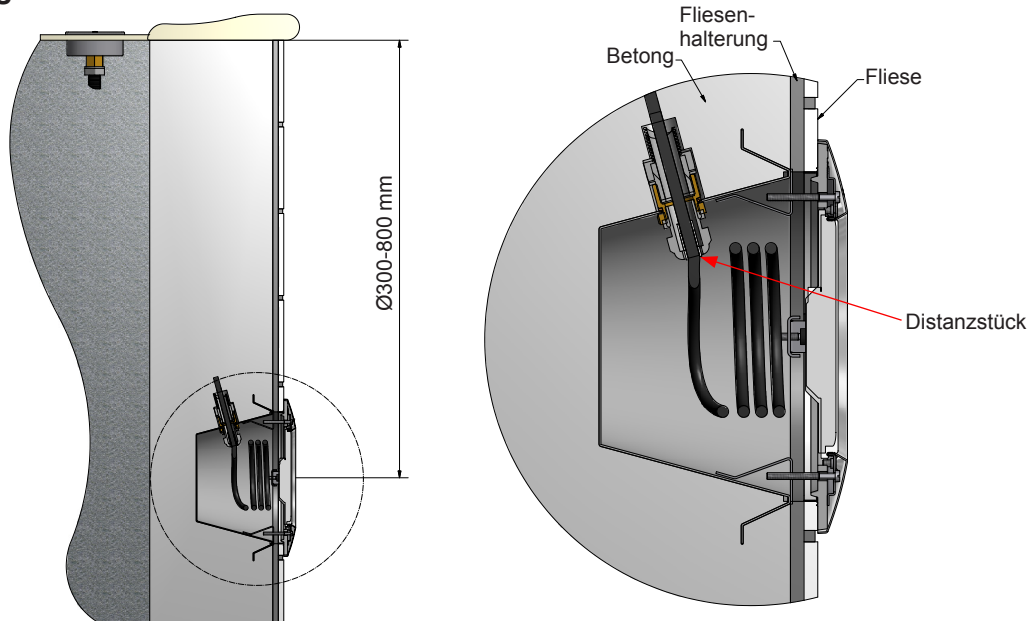
Art.Nr 124281: LED Beleuchtung, rot/grün/blau

### Montageanleitung:

Die Vorderkante der Einbaunische muss auf einer Linie mit der Betonwand liegen (siehe A in der untenstehenden Abbildung).

1. Fixieren Sie die Einbaunische. Achtung! Die Kabelverschraubung muss nach oben zeigen.
2. Tragen Sie wasserbeständiges Fett auf die Gewinde der Einbaunische auf.
3. Fädeln Sie den Kabelkanal in die Einbaunische und die Anschlussdose ein. Das Gewinde muss abgedichtet werden, z. B. mit Gewindeband.  
Der Kabelkanal ist so zu platzieren, dass der Biegeradius nicht weniger als 100 mm beträgt.
4. Bringen Sie das mitgelieferte Distanzstück an der Stelle der Leuchtenzuleitung an, an dem diese durch die Kabelverschraubung der Einbaunische verläuft. Ziehen Sie die Kabelverschraubung in der Einbaunische an, um das Kabel abzudichten. Führen Sie das Kabel in den Kanal ein und schließen Sie es an die Anschlussdose an. Verstauen Sie Kabelüberlängen hinter der Leuchte und bauen Sie die Beleuchtungseinheit in der Einbaunische zusammen.
5. Montieren Sie den vorderen Ring.

### - für Betonpools





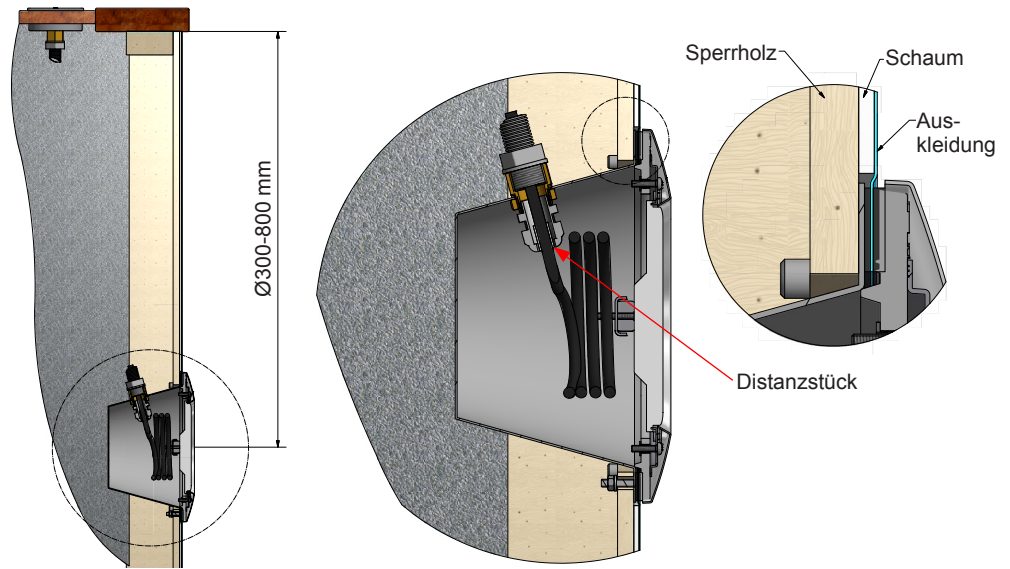
## Typ 300CA - für Swimmingpools mit Auskleidung

Art.Nr 124291: LED Beleuchtung, rot/grün/blau

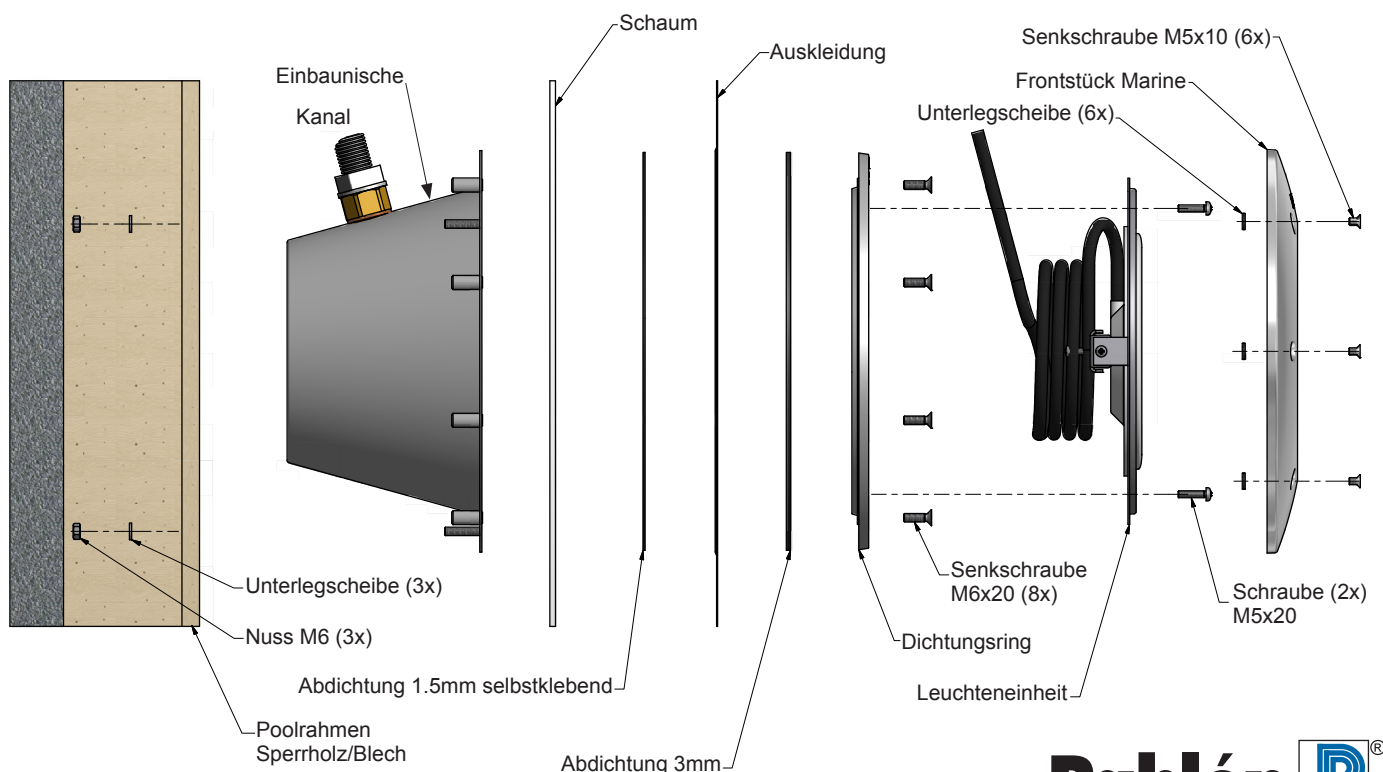
Art.Nr 124391: LED Beleuchtung, weiss

### Montageanleitung:

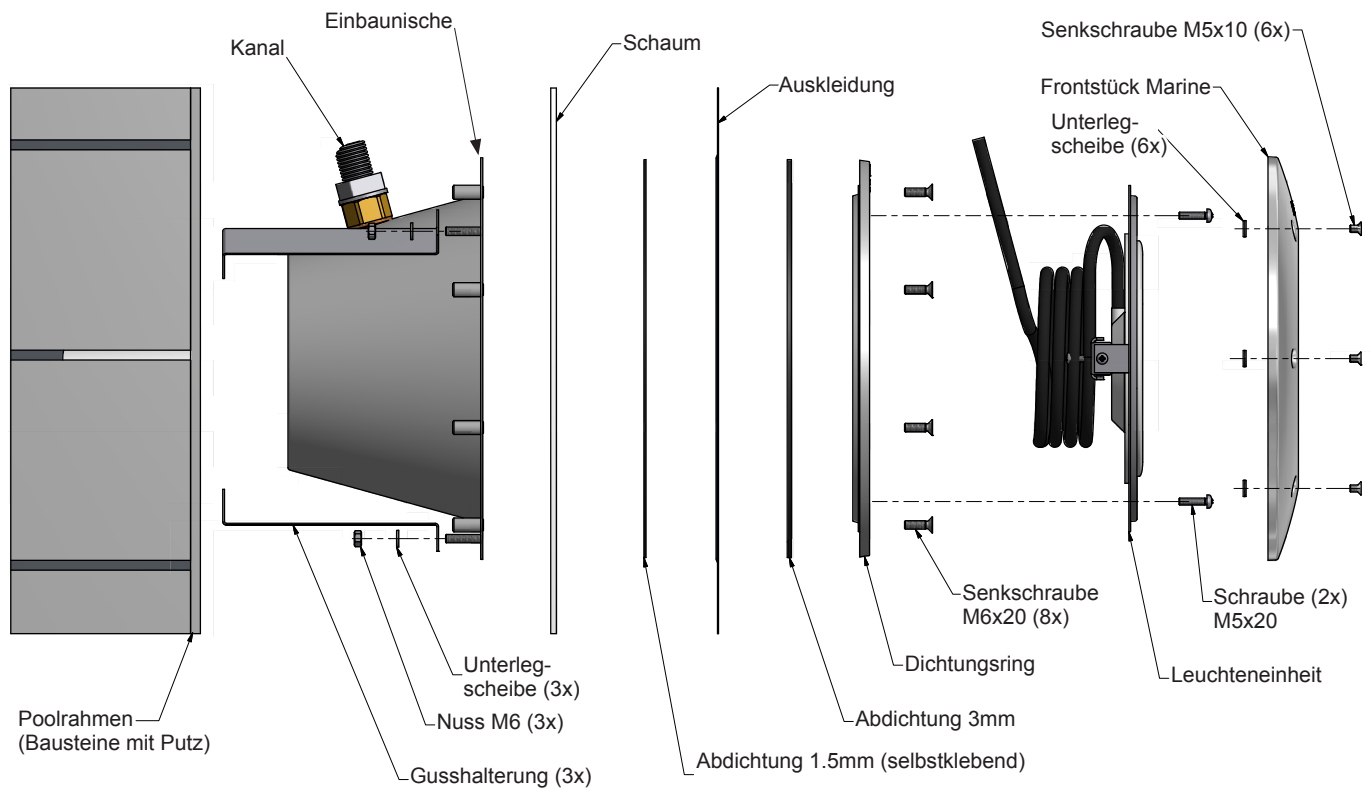
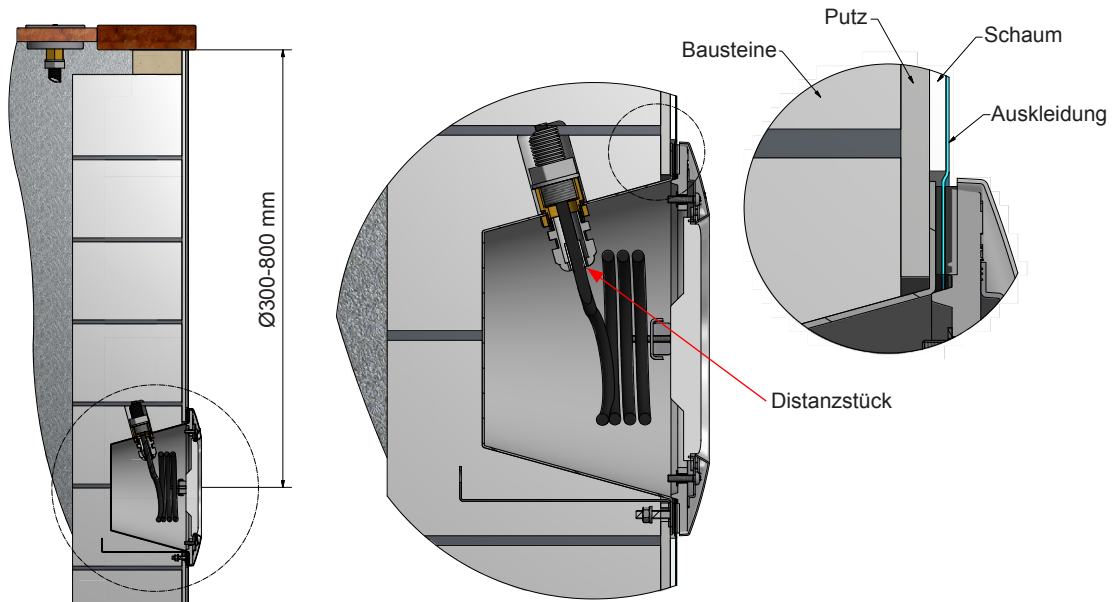
- Schneiden Sie ein Loch in den Poolrahmen, siehe Abmessungen der Lochausführung für Typ 300CA.
- Tragen Sie wasserbeständiges Fett auf die Gewinde der Einbaunische auf.
- Befestigen Sie die Einbaunische am Poolrahmen mithilfe der mitgelieferten Schrauben und Unterlegscheiben. Achtung! Die Kabelverschraubung muss nach oben zeigen.
- Fädeln Sie den Kabelkanal in die Einbaunische und die Anschlussdose ein. Das Gewinde muss abgedichtet werden, z. B. mit Gewindeband. Der Kabelkanal ist so zu platzieren, dass der Biegeradius nicht weniger als 100 mm beträgt.
- Befestigen Sie die selbstklebende Abdichtung am Rand der Einbaunische.
- Verlegen Sie die Auskleidung.
- Füllen Sie den Pool bis ca. 10 cm unterhalb der Einbaunische mit Wasser. Führen Sie in der Mitte der Einbaunische einen kleinen Schnitt durch die Auskleidung durch (nicht zu nah am Rand).
- Montieren Sie den Dichtungsring auf die darunterliegende Abdichtung.
- Führen Sie einen passgenauen Schnitt auf der Innenseite des Dichtungsringes durch, um überschüssige Auskleidung zu entfernen.
- Bringen Sie das mitgelieferte Distanzstück an der Stelle der Leuchtenzuleitung an, an dem diese durch die Kabelverschraubung der Einbaunische verläuft. Ziehen Sie die Kabelverschraubung in der Einbaunische an, um das Kabel abzudichten. Führen Sie das Kabel in den Kanal ein und schließen Sie es an die Anschlussdose an. Versteuen Sie Kabelüberlängen hinter der Leuchte und bauen Sie die Beleuchtungseinheit in der Einbaunische zusammen.
- Montieren Sie den vorderen Ring.



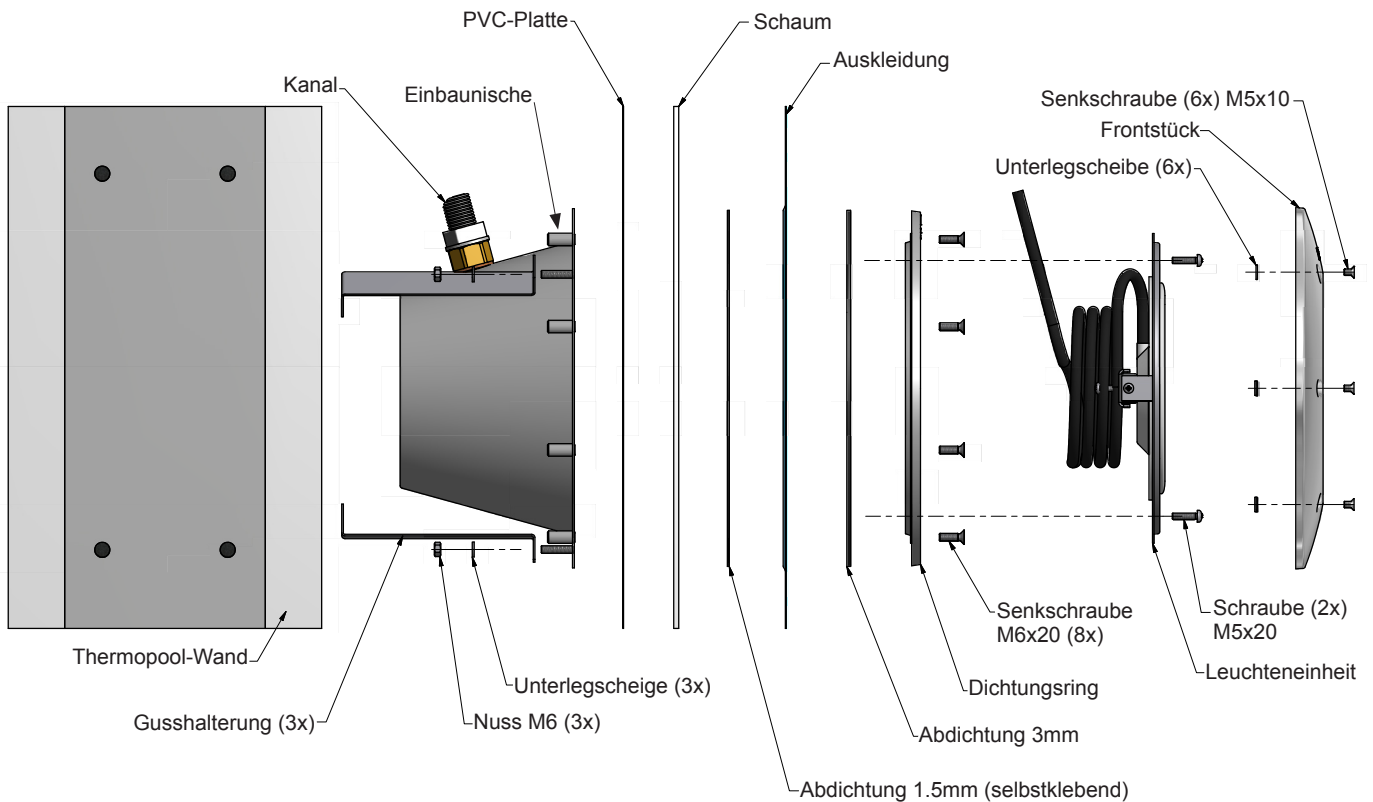
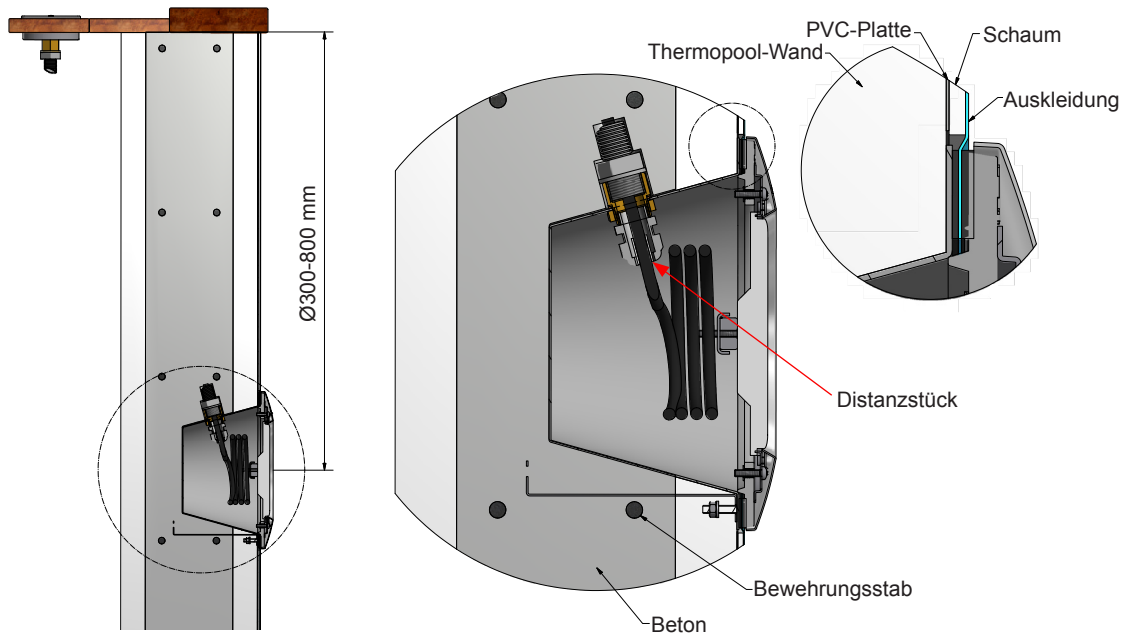
### - für Poolwände aus Holz, Blech oder Kunststoff



- für aus Bausteinen bestehende Poolwände



- für Thermopool-Wände



CE	Art.Nr 123261	Ersatz-LED-Leuchte, rot/grün/blau
	Art.Nr 123361	Ersatz-LED-Leuchte, weiss

**Technische Spezifikationen** Spannung: 12V AC  
Leistung: Siehe Typenschild der Lampe (Max 50W)

Dieses LED-Licht ist für die meisten PAR56-Standard-Pool-Lichter geeignet. Es kann mit allen Pahlén-Beleuchtungseinheiten des Typs 300 verwendet werden, sowohl mit der Standard- als auch der Marin-Ausführung.

**Nur für den Gebrauch unter Wasser bestimmt.**

Das Pool-Licht ist über einen Trenntransformator (12 VAC/60 W alt. 300W) anzuschließen. Sollte Ihr Pool mit mehr als einem LED-Licht ausgestattet sein, stellen Sie sicher, dass alle Lichter an den gleichen Transformator und Schalter angeschlossen sind. Beide Licht-Typen werden auf die gleiche Weise angeschlossen. Sollten die externen Kabel oder Litzen der Leuchte beschädigt sein, so müssen diese vom Kundendienst oder einer anderen qualifizierten Person ersetzt werden.

**Installation**

1. Entfernen Sie den vorderen Ring.
2. Bauen Sie die vorhandene Leuchteneinheit aus.
3. Demontieren Sie das alte Licht vom Rahmen der Leuchteneinheit.
4. Montieren Sie die Ersatzbirne. Das Distanzstück (Pos. 8) ist dort zu platzieren, wo das Kabel auf die Kabelverschraubung trifft.
5. Schließen Sie das Kabel an.
6. Montieren Sie die Leuchteneinheit an der Poolwand.
7. Montieren Sie den vorderen Frontstück Marine.

**Inbetriebnahme**

Vergewissern Sie sich, dass jedes Licht korrekt installiert wurde.

*Synchronisierung mehrerer Lichter*

1. Um die Lichter auf das gleiche Programm zu synchronisieren, schalten Sie die Lichter an, ein paar Sekunden warten.
2. Schalten Sie die Lichter aus, und warten Sie mindestens 12 Sekunden, dann wieder einschalten.
3. Ändern Sie die Farbe/Programm 2 mal. Jetzt sind die Lichter synchronisiert. Sobald die Lichter synchronisiert sind, werden sie auch so bleiben, bis eine der LED Lichter ersetzt wird oder ein Licht an getrennt von den anderen umgeschaltet wird.

*Programm/Farbwechsel:* Schalten Sie die Lampen aus und schnell wieder ein (maximal 10 Sekunden ausgeschaltet).

*Speicherung der letzten Farbe/Programm:*

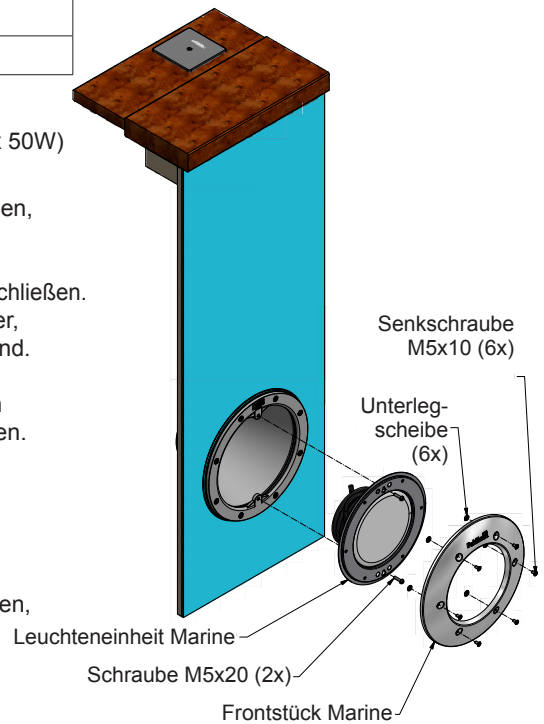
1. Wählen Sie die gewünschte Farbe/Programm.
2. Schalten Sie die Lampen mindestens 12 Sekunden aus. Die gewählte Farbe ist nun gespeichert.

**Das Rot/Grün/Blau-Licht**

Bei dem LED-Licht PAR56 handelt es sich um äußerst fortschrittliches, elektronisch gesteuertes Licht, das auf LEDs in drei Farben zurückgreift: rot, grün und blau. Im Zusammenspiel können diese drei Farben mehrere andere Farben produzieren. Über den Ein/Aus-Schalter Ihrer Pool-Beleuchtung können Sie eines der 16 vorprogrammierten Lichtprogramme auswählen.

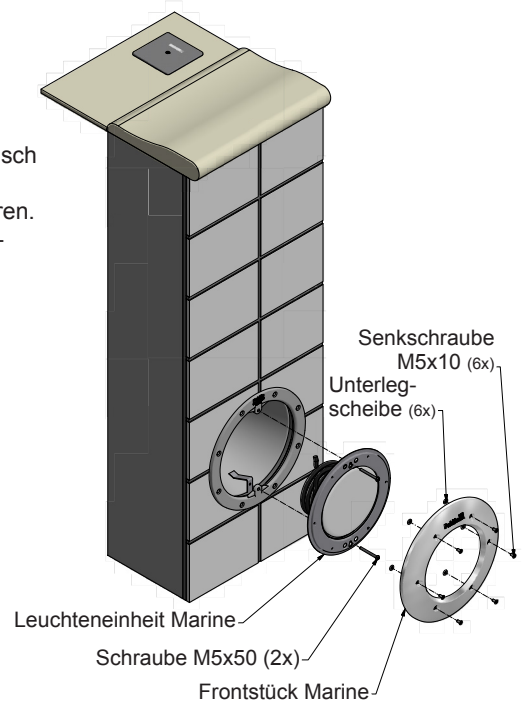
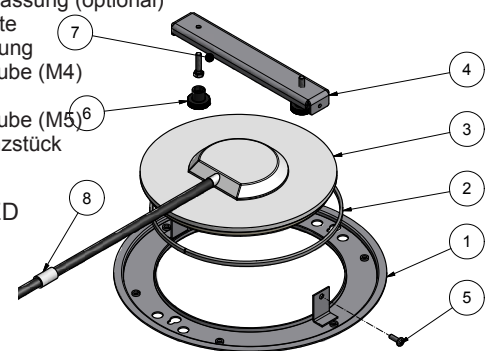
**16 program**

- |                      |  |
|----------------------|--|
| 1 Warmes Weiß        | Festgelegte Farbe ist warmes Weiß                  |
| 2 Rot                | Festgelegte Farbe ist Rot                          |
| 3 Grün               | Festgelegte Farbe ist Grün                         |
| 4 Blau               | Festgelegte Farbe ist Blau                         |
| 5 Grün-Blau          | Festgelegte Farbe ist Grün/Blau                    |
| 6 Rot-Grün           | Festgelegte Farbe ist Rot/Grün                     |
| 7 Blau-Rot           | Festgelegte Farbe ist Blau/Rot                     |
| 8 Abendliches Meer   | Langsamer Wechsel der Farben Rot/Blau              |
| 9 Abendlicher Fluss  | Langsamer Wechsel der Farben Rot/Grün              |
| 10 Riviera           | Langsamer Wechsel der Farben Grün/Blau             |
| 11 Weiß              | Festgelegte Farbe ist neutrales Weiß               |
| 12 Regenbogen        | Langsamer Wechsel der Farben Blau/Rot/Grün         |
| 13 Fluss der Farben  | Programm 12 gefolgt von Programm 15                |
| 14 Disco Schneller   | Farbenwechsel                                      |
| 15 Vier Jahreszeiten | Langsamer Wechsel der Farben Rot/Blau/Grün/Violett |
| 16 Party             | Schneller Farbenwechsel                            |



**Montagereihenfolge der LED-Beleuchtungseinheit**

- 1 Marin-Einbaurahmen
- 2 U-Einfassung (optional)
- 3 Leuchte
- 4 Halterung
- 5 Schraube (M4)
- 6 Fuss
- 7 Schraube (M5)
- 8 Distanzstück



	<b>Тип 300А, для бетонных бассейнов</b>		<b>Тип 300СА, для бассейна с лайнером</b>	
	Арт. №124281	Светодиодная лампа, Красный/зеленый/синий	Арт. № 124291	Светодиодная лампа, Красный/зеленый/синий
	Арт. № 124381	Светодиодная лампа, Белый	Арт. № 124391	Светодиодная лампа, Белый

**Только для использования под водой.**

Светильник должен подключаться через разделительный трансформатор 12В AC 60Вт alt. 300Вт.

Если должно быть установлено несколько светильников, они все должны подключаться к одному трансформатору и выключателю, см. ниже электрическую схему.

**Обратите внимание на направление электрического тока во время установки распределительной коробки.**

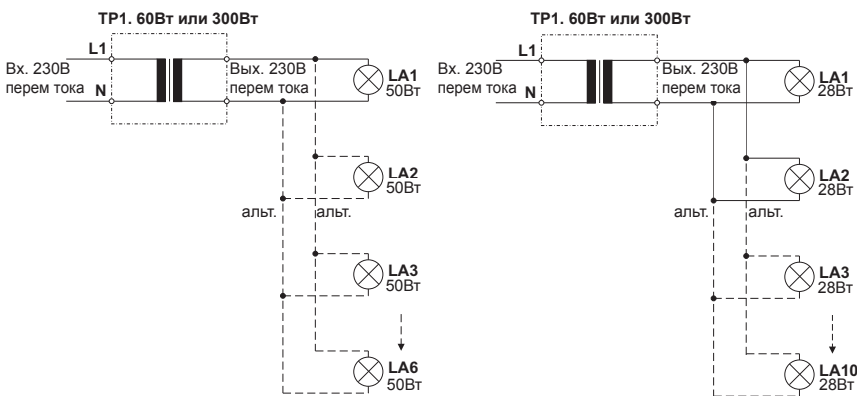
**Перед включением светильников убедитесь, что они полностью находятся под водой.**

При повреждении внешнего кабеля или шнура, его замену должен выполнять персонал по обслуживанию оборудования или другой квалифицированный специалист.

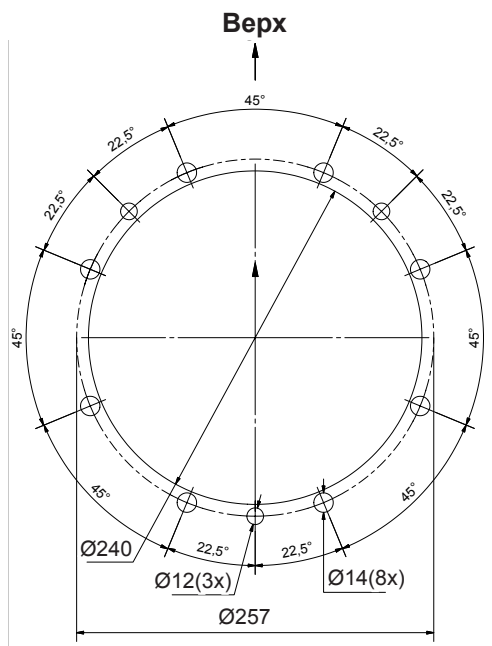
### Схема соединения

Пример 1: мощность лампы 50 Вт

Пример 2: мощность лампы 28 Вт



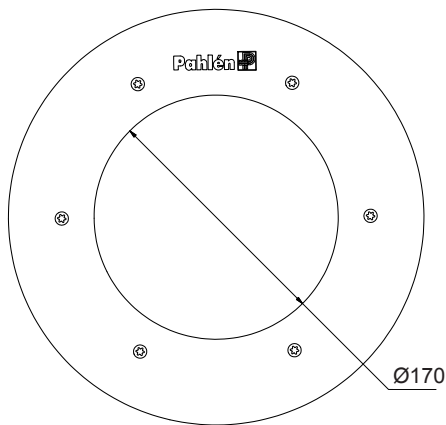
### Размеры для отверстия типа 300СА



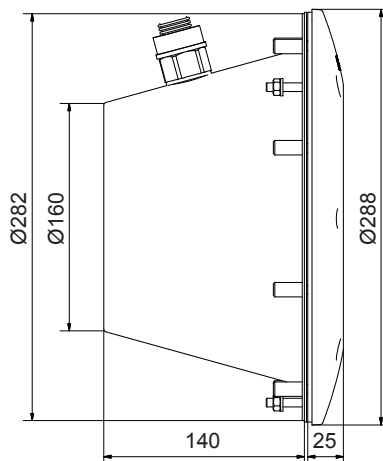
**Качество воды должно удовлетворять следующим показателям:**

- Содержание хлора: макс. 3 мг/л (ppm)
- Содержание хлоридов: макс. 250 мг/л
- Значение pH: 7.2-7.6
- Щелочность: 60-120 мг/л (ppm)
- Кальциевая жесткость: 100-300 мг/л (ppm)

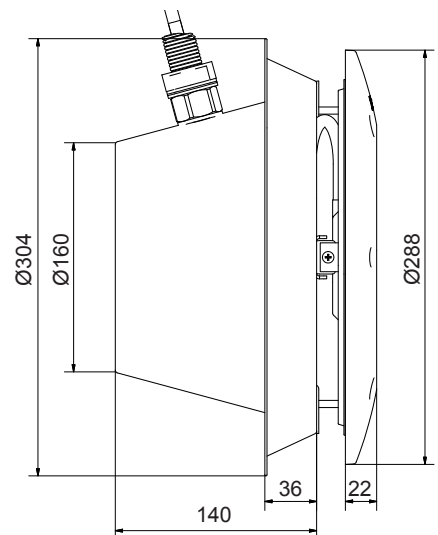
### Чертеж



### Тип 300СА



### Тип 300А



## Тип 300А - для бетонных бассейнов

Арт. № 124381: Светодиодная лампа, Белый

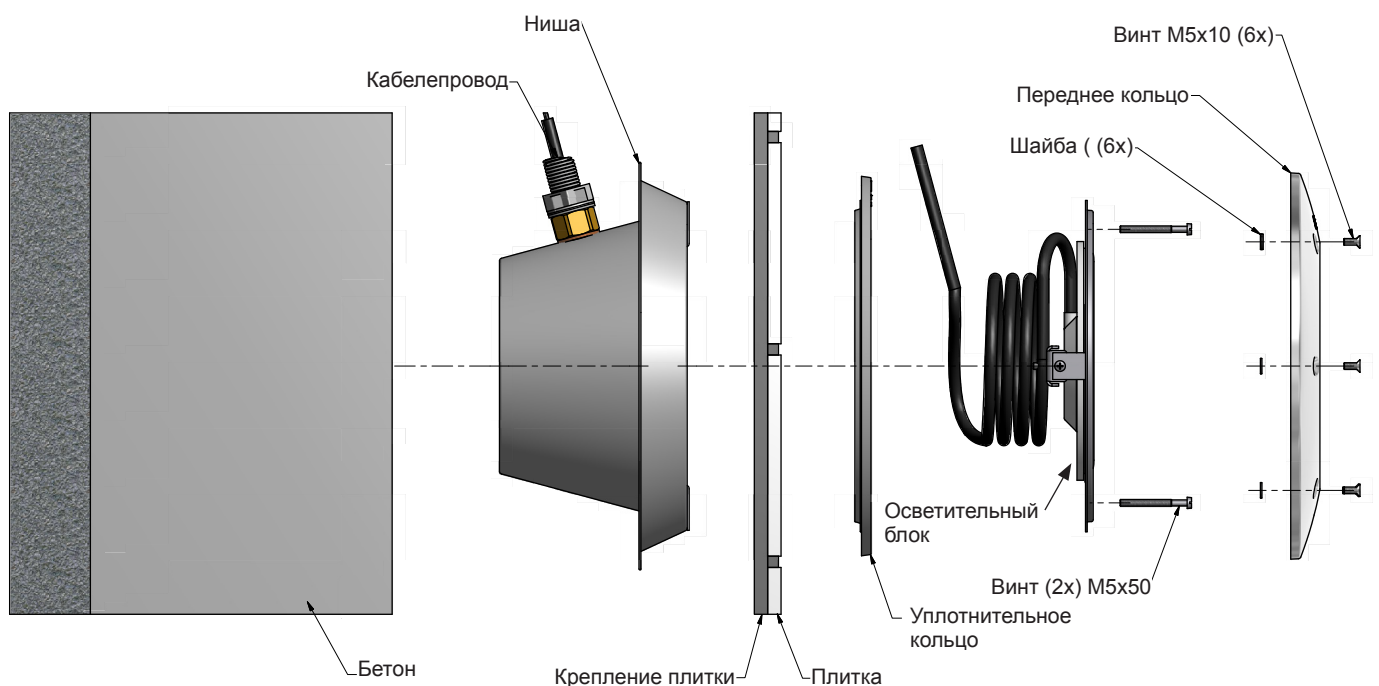
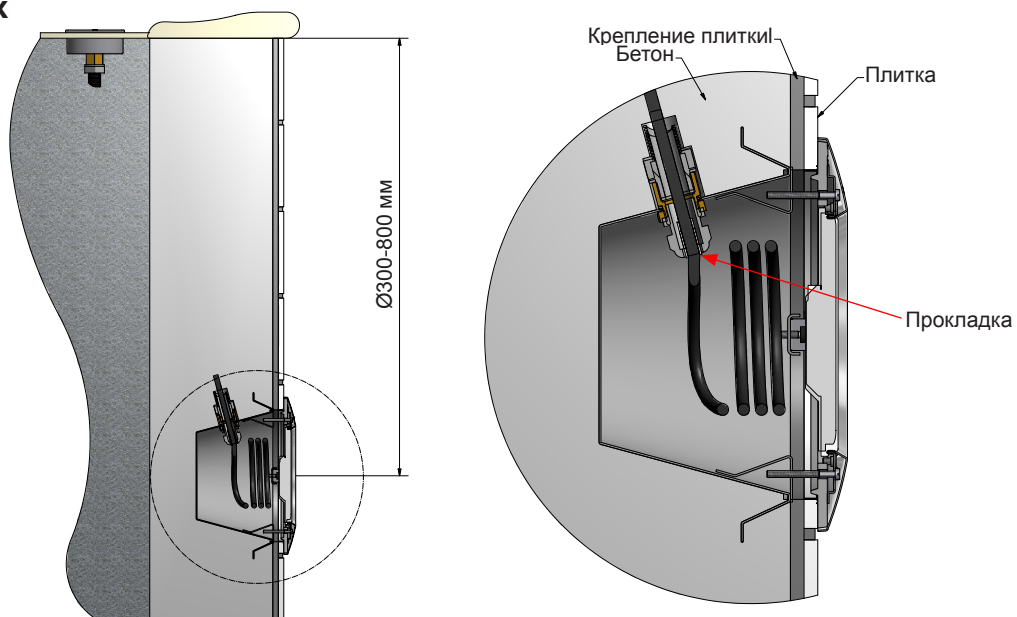
Арт. № 124281: Светодиодная лампа, Красный/зеленый/синий

### Инструкция по монтажу:

Передний край ниши должен устанавливаться заподлицо с бетонной стеной (см. А на схеме ниже).

1. Закрепите нишу. Уплотнение кабеля направлено вверх.
2. Нанесите небольшое количество герметика на резьбу ниши.
3. Пропустите кабелепровод через нишу и распределительную коробку. Резьба должна быть герметизирована, например, лентой для уплотнения резьбовых соединений. Кабелепровод должен располагаться так, чтобы радиус изгиба был не менее 100 мм.
4. Вставьте кабель в трубопровод и подключите к распределительной коробке. Затяните соединительные элементы ниши для герметизации кабеля. Оберните лишний кабель вокруг лампы и установите осветительный блок в нише.
5. Установите переднее кольцо.

### - для бетонных бассейнов



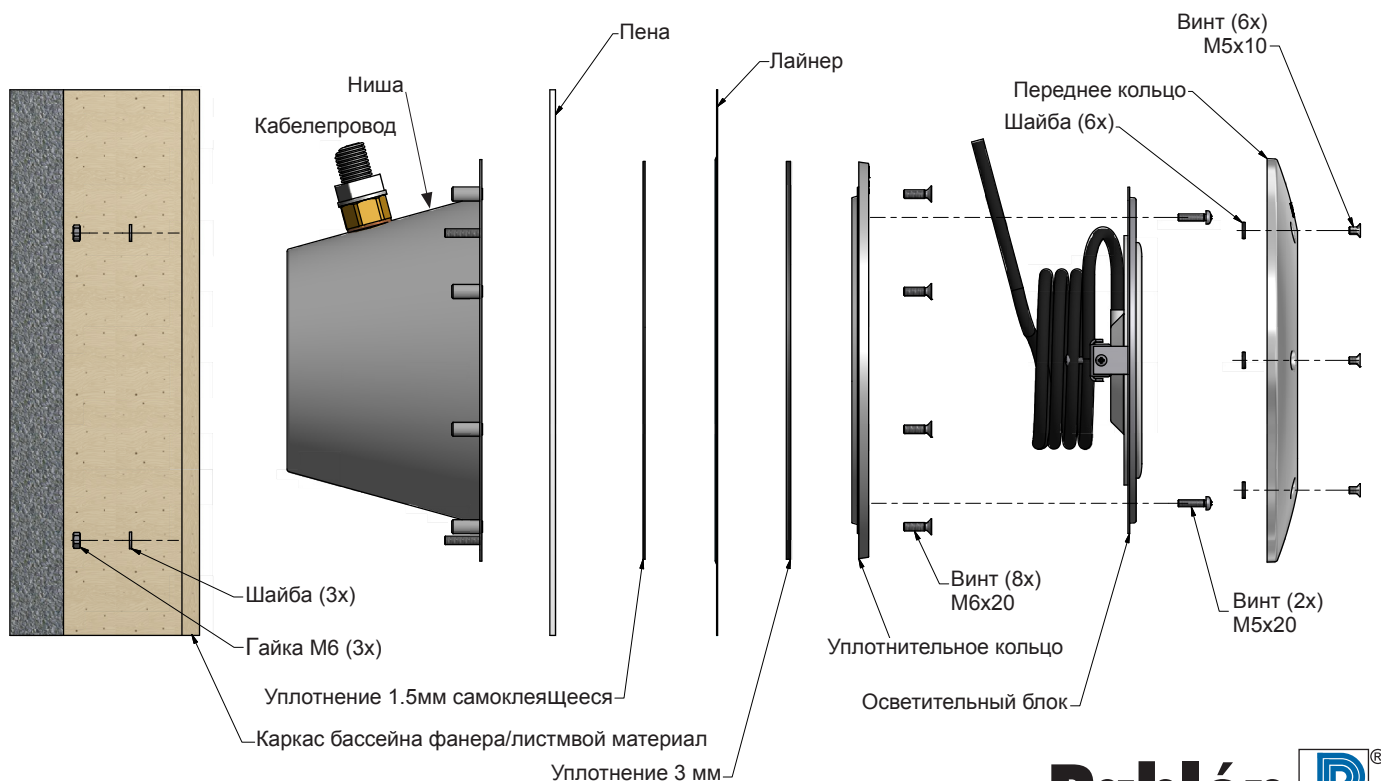
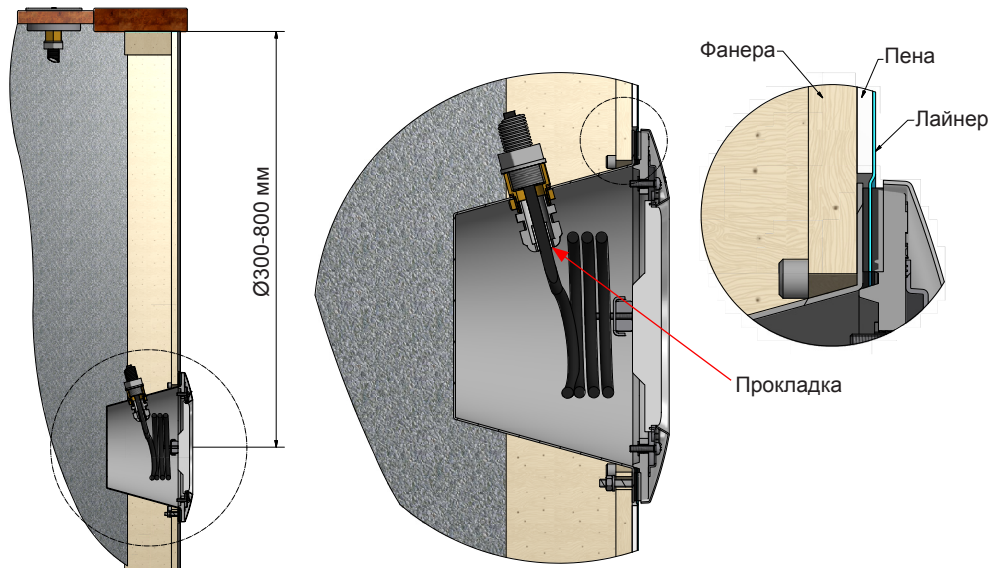
## Тип 300СА - Для бассейна с лайнером

Арт. № 124291: Светодиодная лампа, Красный/зеленый/синий  
 Арт. № 124391: Светодиодная лампа, Белый

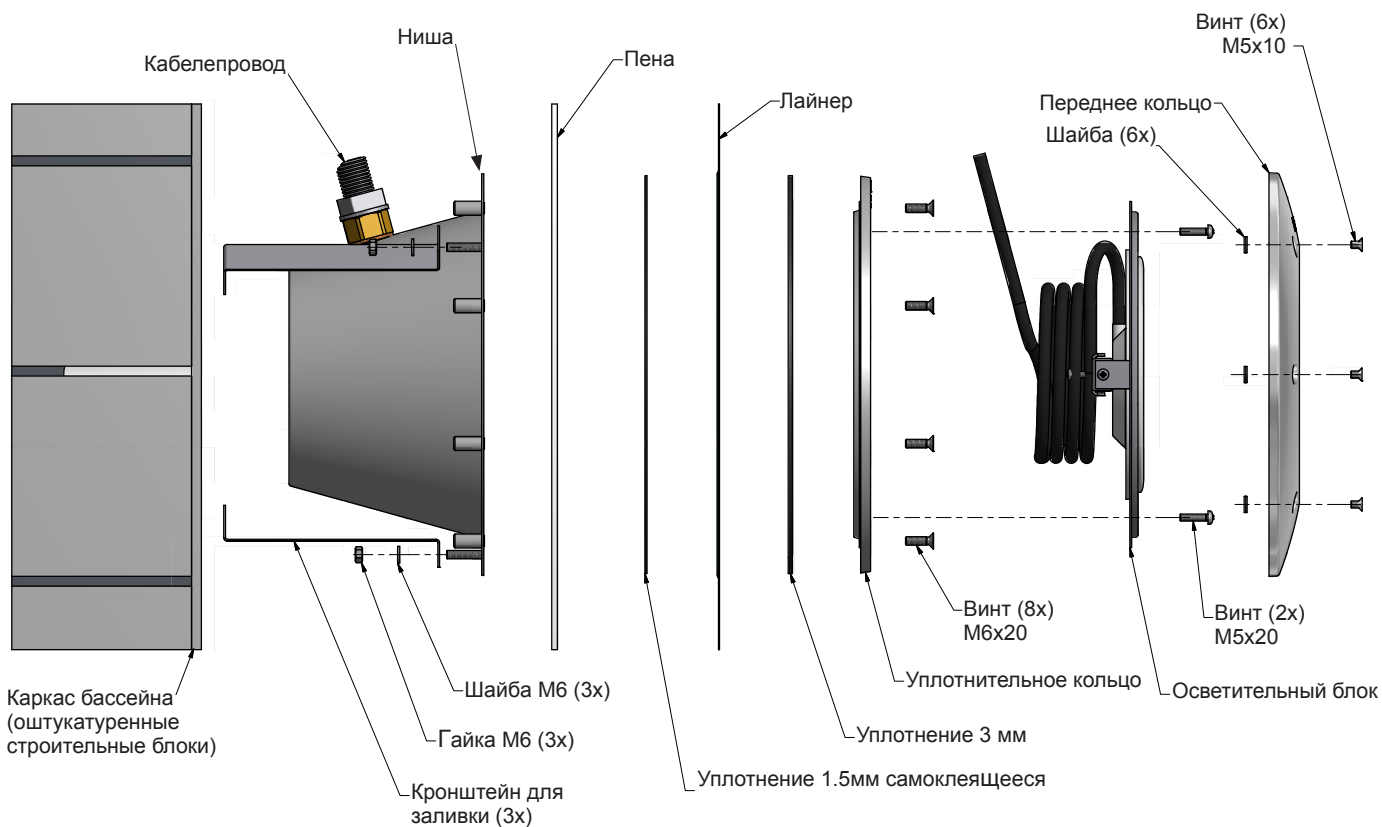
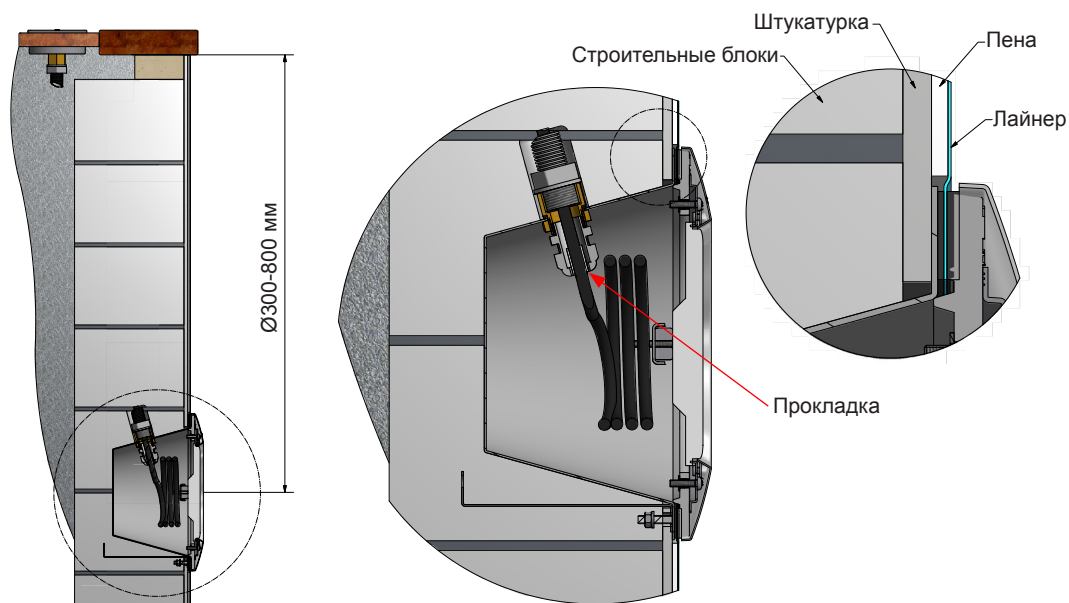
### Инструкция по монтажу:

1. Вырежьте отверстие в каркасе бассейна, см. размеры отверстия типа 300СА.
2. Нанесите небольшое количество герметика на резьбу ниши.
3. Закрепите нишу в каркасе бассейна с помощью прилагаемых винтов и шайб. N.B! Уплотнение кабеля направлено вверх.
4. Пропустите кабелепровод через нишу и распределительную коробку. Резьба должна быть герметизирована, например, лентой для уплотнения резьбовых соединений. Кабелепровод должен располагаться так, чтобы радиус изгиба был не менее 100 мм.
5. Закрепите самоклеящееся уплотнение по краю ниши.
6. Вставьте лайнер.
7. Наполните бассейн водой до уровня на 10 см ниже ниши. Сделайте небольшой надрез в лайнере в центре ниши (не слишком близко к краю).
8. Установите уплотнительное кольцо, самоклеящееся уплотнение – под ним.
9. Аккуратно обрежьте лайнер по кругу внутри уплотнительного кольца.
10. Наденьте прокладку на кабель от лампы, в том месте, где он проходит через кабельную прокладку ниши. Затяните соединительные элементы ниши для герметизации кабеля. Оберните лишний кабель вокруг лампы и установите осветительный блок в нише.
11. Установите переднее кольцо.

- для бассейнов со стенками из дерева, листового материала или пластика

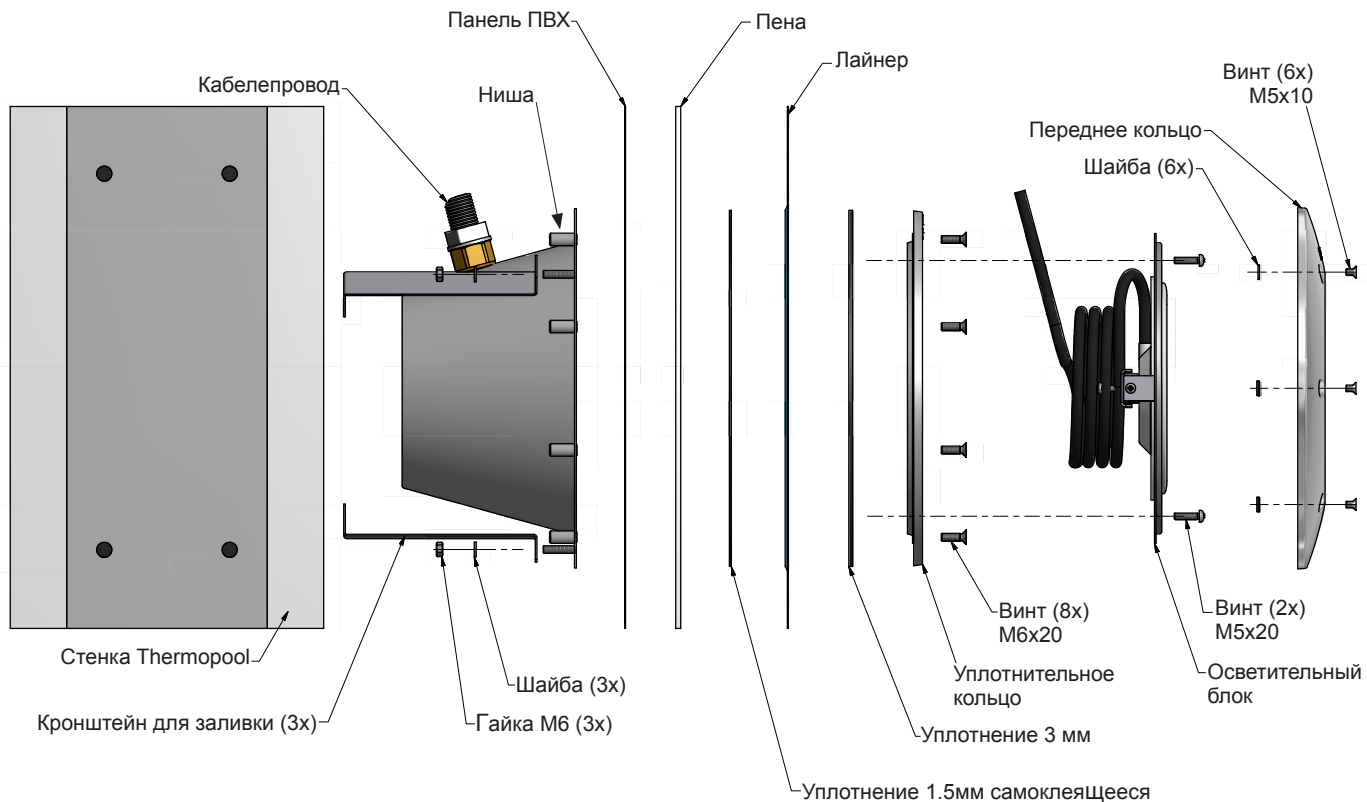
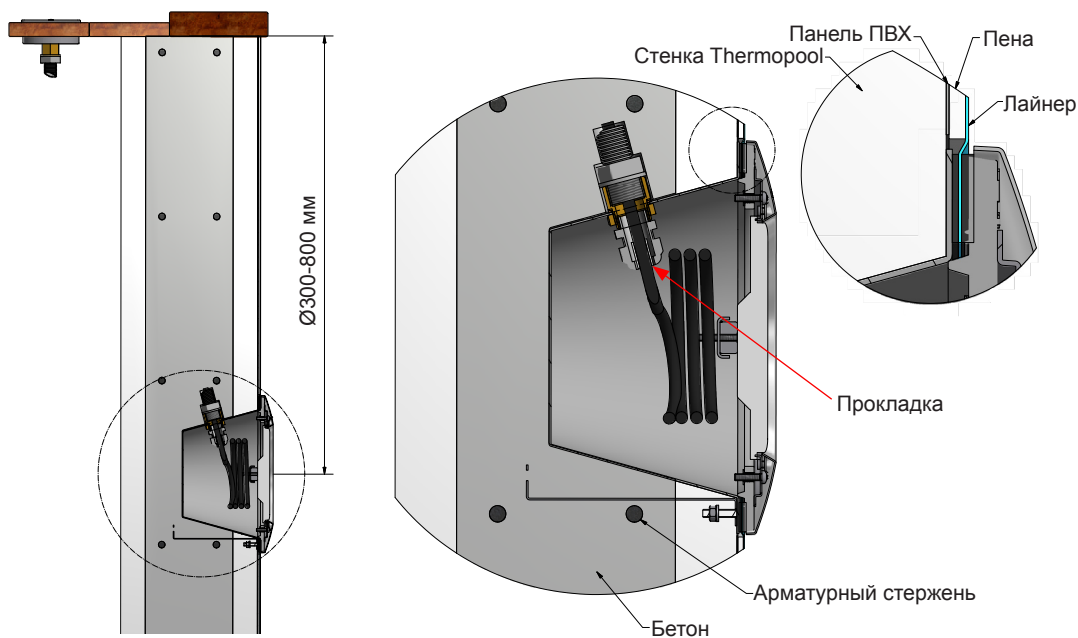


- для бассейнов со стенками из строительных блоков





- для стенок Thermorpool



CE ENEC	Арт. № 123261	Светодиодный светильник, красный/зеленый/синий
	Арт. № 123361	Светодиодный светильник, белый

**Технические характеристики** Стандартное напряжение питания: 12В AC  
См. заводскую табличку на лампе (макс. 50 Вт)

Настоящий светодиодный светильник подходит для большей части стандартных светильников типа PAR56. Подходит для всех светильников компании Pahlén типа 300, как стандартного исполнения, так и типа Marine. Только для использования под водой. Светильник должен подключаться через разделительный трансформатор 12V 60W alt.300W. Если в бассейне должно быть установлено несколько светодиодных светильников, убедитесь, что они все подключены к одному трансформатору и выключателю.

Оба типа светильников подключаются одинаково. При повреждении внешнего кабеля или шнура, его замену должен выполнять персонал по обслуживанию оборудования или другой квалифицированный специалист.

### Установка

1. Снимите переднее кольцо.
2. Вытащите осветительный блок.
3. Демонтируйте старый светильник из каркаса осветительного блока.
4. Установите новую лампу. Установите прокладку (поз.8) в том месте, где кабель проходит через кабельное уплотнение.
5. Подсоедините кабель.
6. Установите осветительный блок в стене бассейна.
7. Установите переднее кольцо Marine.

### Включение в работу

Запуск светильников

Убедитесь, что каждый светильник установлен правильно.

Синхронизация нескольких светильников

1. Для синхронизации светильников на одну и ту же программу, включите напряжение и подождите несколько секунд.
2. Выключите напряжение и подождите мин. 12 сек, затем снова включите.
3. Смените программу 2 раза. Теперь светильники будут синхронизированы.

Светильники будут находится в синхронизированном состоянии, пока один из них не будет заменен или не включен отдельно от других.

**Смена программы:** Выключите напряжение на короткое время и быстро включите (макс. 10 сек выкл.).

**Запоминание последней программы**

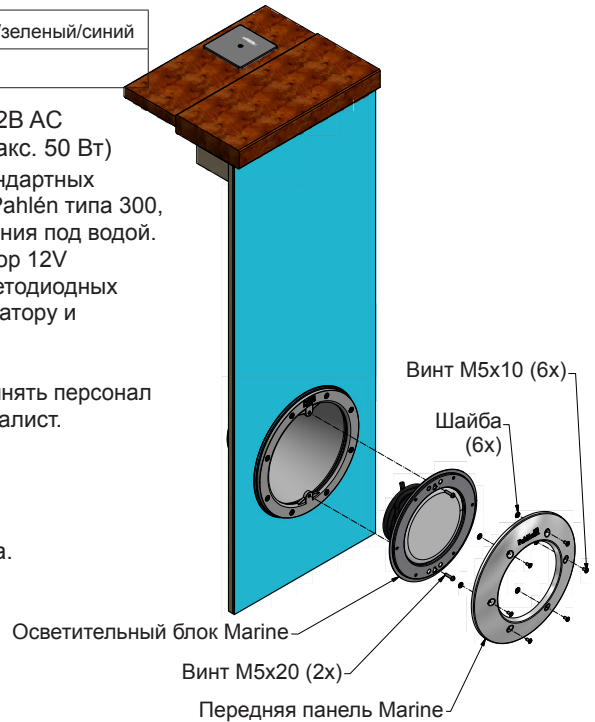
1. Выберите нужную программу.
2. Выключите напряжение мин. на 12 сек. Выбранная программа будет запомнена.

### Красный/зеленый/синий светильник

Светодиодный светильник PAR56 создан на основе передовых технологий электронного управления светодиодами трех цветов: красного, зеленого и синего. Кроме того, используя эти три базовых цвета, можно получить еще несколько цветов. Пользуясь выключателем, вы можете выбрать одну из 16 предварительно запрограммированных программ световых эффектов

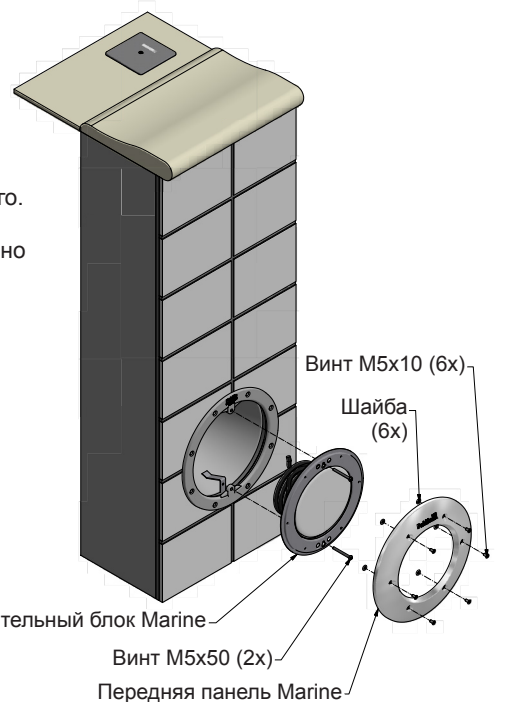
### 16 программ для цветных светильников (красный/зеленый/синий):

- |                   |   |
|-------------------|---|
| 1. Теплый белый   | Постоянное свечение теплого белого цвета                  |
| 2. Красный        | Постоянное свечение красного цвета                        |
| 3. Зеленый        | Постоянное свечение зеленого цвета                        |
| 4. Синий          | Постоянное свечение синего цвета                          |
| 5. Сине-зеленый   | Постоянное свечение сине-зеленого цвета                   |
| 6. Красно-зеленый | Постоянное свечение красно-зеленого цвета                 |
| 7. Сине-красный   | Постоянное свечение сине-красного цвета                   |
| 8. Вечернее море  | Медленная смена цветов - синий/красный                    |
| 9. Вечерняя река  | Медленная смена цветов - красный/зеленый                  |
| 10. Ривьера       | Медленная смена цветов - зеленый/синий                    |
| 11. Белый         | Постоянное свечение нейтрального белого цвета             |
| 12. Радуга        | Медленная смена цветов - синий/красный/зеленый            |
| 13. Река цвета    | Программа 12 сменяется программой 15                      |
| 14. Дisko         | Быстрая смена цветов                                      |
| 15. Четыре сезона | Медленная смена цветов - красный/синий/зеленый/фиолетовый |
| 16. Вечеринка     | Быстрая смена цветов                                      |



### Порядок сборки светодиодного осветительного блока

1. Переднее кольцо
2. U-образное кольцо (необязательный)
3. Лампа
4. Скоба
5. Винт M4
6. Наконечник
7. Винт M5
8. Прокладка



CE	<b>Tipo 300A, para piscinas de hormigón:</b>		<b>Tipo 300CA, para piscinas con revestimiento</b>	
	Nº de parte 124281	Lámpara LED roja/verde/azul	Nº de parte 124291	Lámpara LED roja/verde/azul
	Nº de parte 124381	Lámpara LED blanca	Nº de parte 124391	Lámpara LED blanca

**Únicamente para uso bajo agua.**

La lámpara de piscina se deberá conectar mediante un transformador de aislamiento de 12V CA, 60W alt. 300W.

Si se instalarán varias lámparas, estas se deberán conectar todas al mismo transformador e interruptor, vea el siguiente diagrama de circuito.

**Respete las directivas eléctricas locales al instalar la caja de conexiones.**

**La lámpara debe quedar completamente cubierta de agua antes de encenderla.**

Si el cable o cordón externo se daña, deberá reemplazarlo un agente de servicio u otra persona calificada.

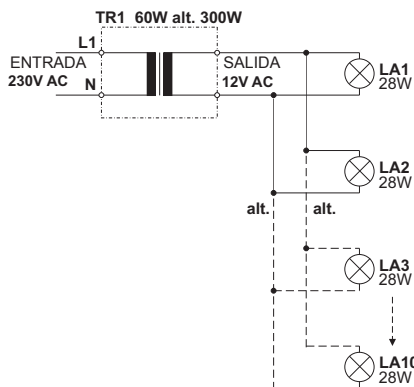
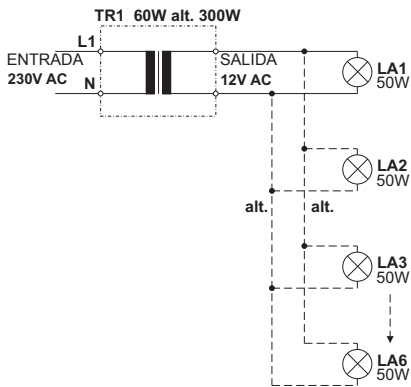
**Diagrama de circuito**

Ejemplo 1:

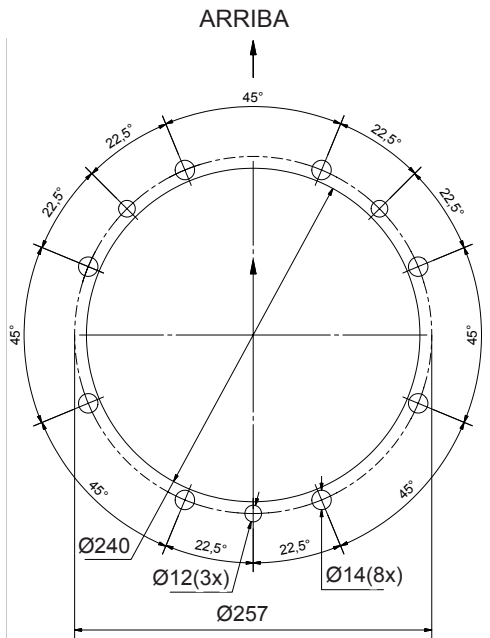
Lámpara - potencia efectiva 50W

Ejemplo 2:

Lámpara - potencia efectiva 28W



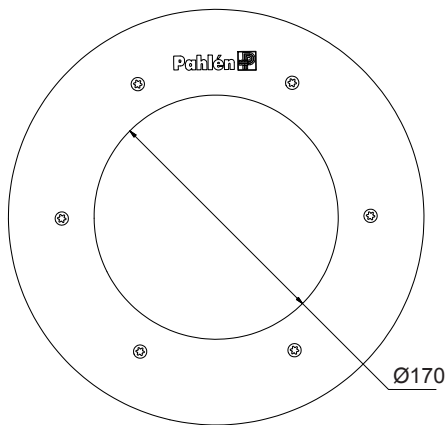
**Medidas para el orificio tipo 300CA**



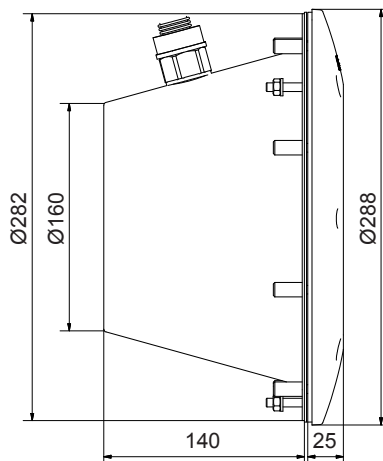
**Siga las instrucciones indicadas a continuación para la calidad de agua:**

- Contenido de cloro: máx. 3 mg/l (ppm)
- Contenido de cloruro: máx. 250 mg/l
- valor de pH: 7,2-7,6
- Alcalinidad: 60-120 mg/l (ppm)
- de dureza cálcica: 100-300 mg/l (ppm)

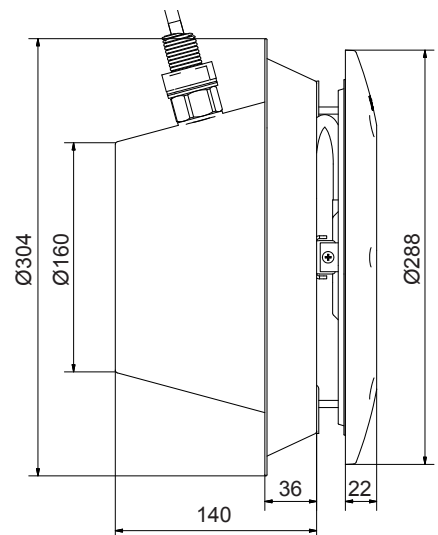
**Dimensionador**



**Tipo 300CA**



**Tipo 300A**



## Tipo 300A - para piscinas de hormigón

Nº de parte 124381:

LED blanca

Nº de parte 124281:

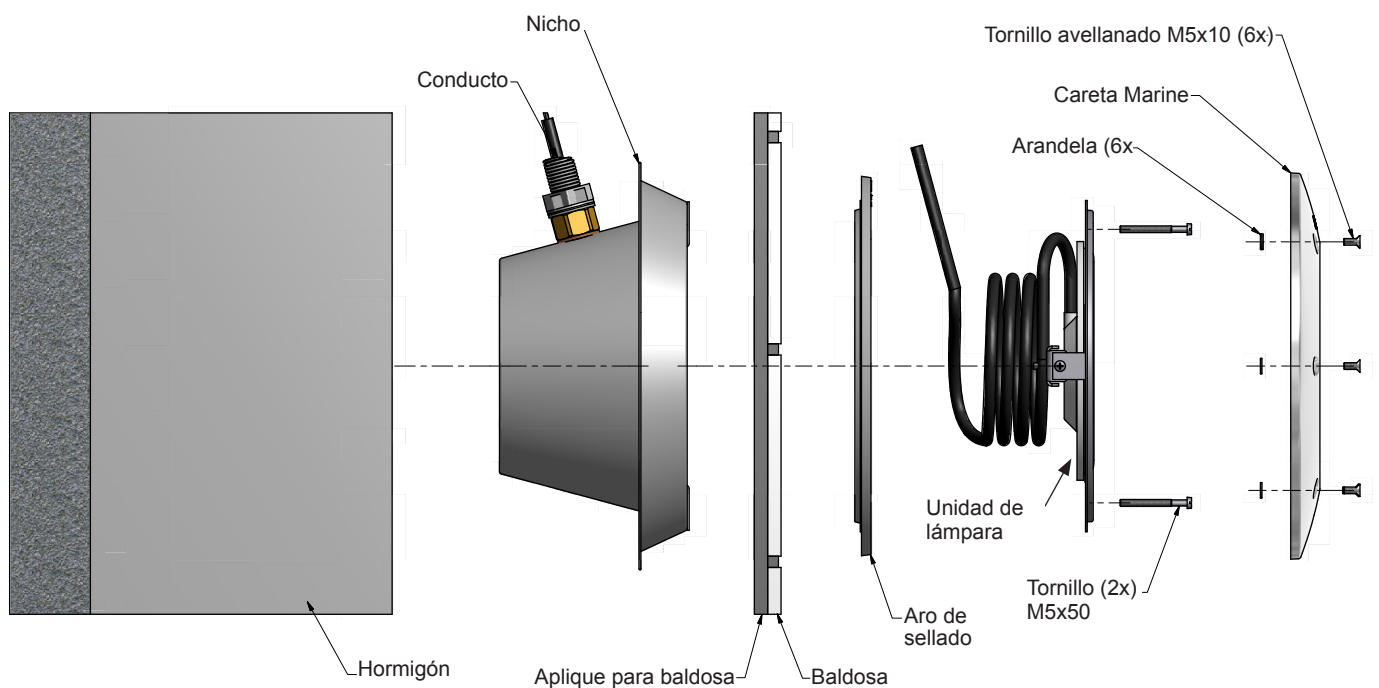
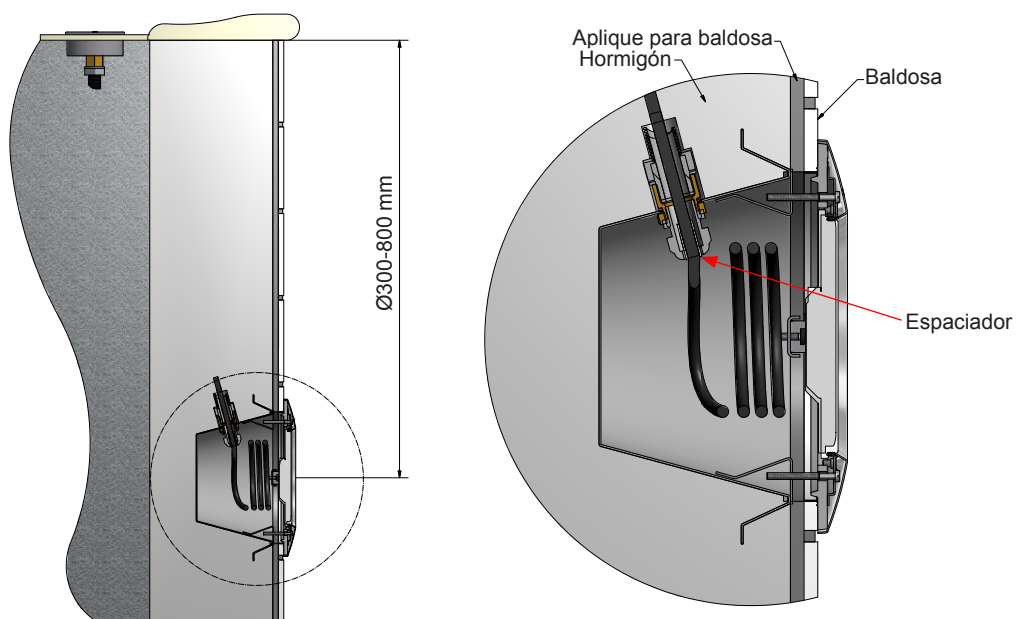
LED roja/verde/azul

### Instrucciones de montaje:

El borde frontal del nicho deberá alinearse con la pared de hormigón (ver A en el esquema a continuación).

1. Fije el nicho. N.B! Prensacables hacia arriba.
2. Aplique grasa impermeabilizante en las roscas del nicho.
3. Enrosque el conducto para cables en el nicho y en la caja de conexiones. Deberá sellar la rosca con, por ejemplo, cinta de sellado. El conducto para cables se deberá colocar de forma que el radio de curvatura no sea inferior a 100 mm.
4. Coloque el espaciador provisto del cable de la lámpara donde pasa a través del prensacables del nicho. Ajuste el prensacables en el nicho para sellar el cable. Inserte el cable en el conducto y conéctelo a la caja de conexiones. Enrolle el cable excedente detrás de la lámpara y monte la unidad de lámpara en el nicho.
5. Monte el aro frontal.

### - para piscinas de hormigón



## Tipo 300CA - para piscina con revestimiento

Nº de parte 124291:

LED roja/verde/azul

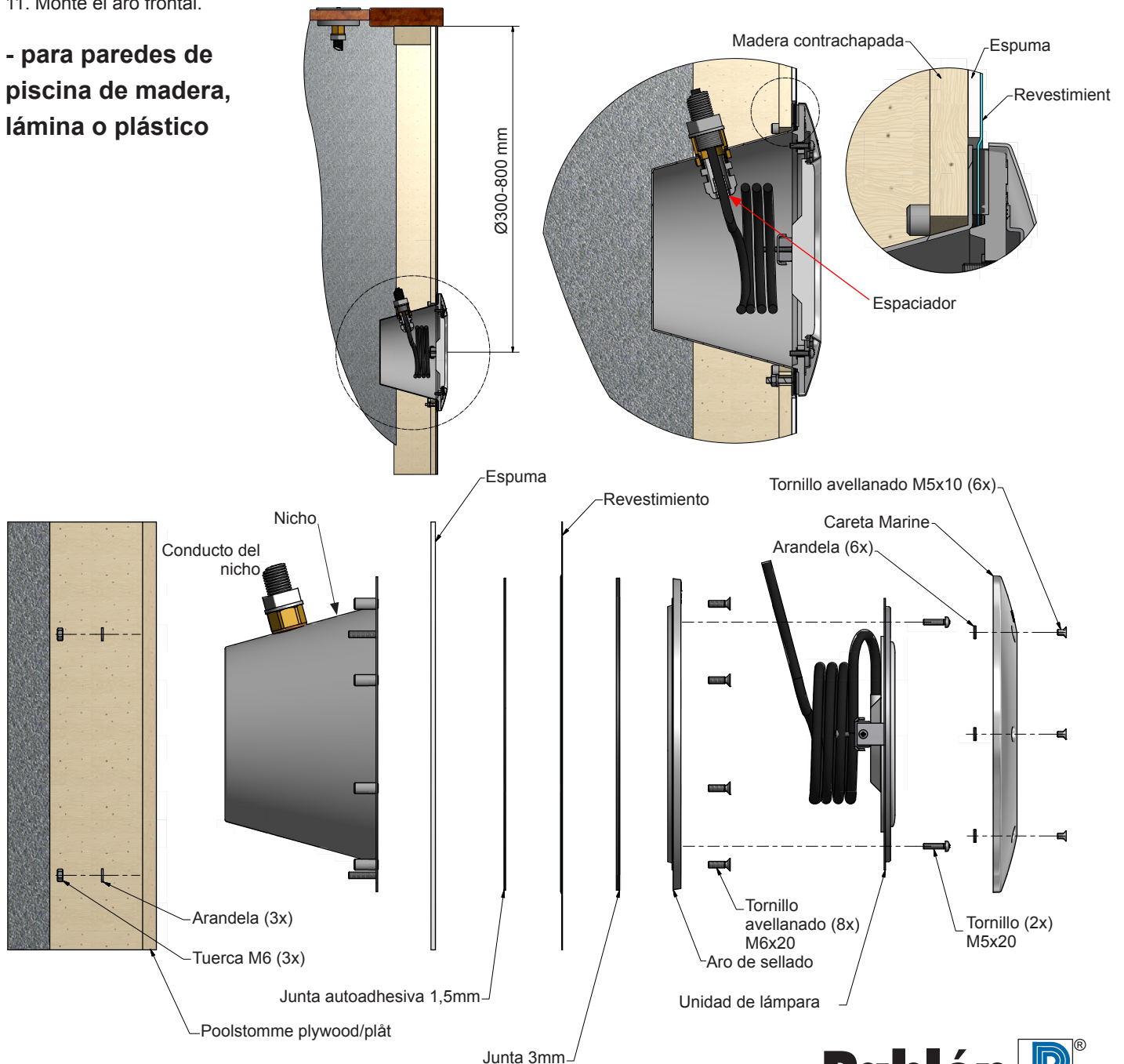
Nº de parte 124391:

LED blanca

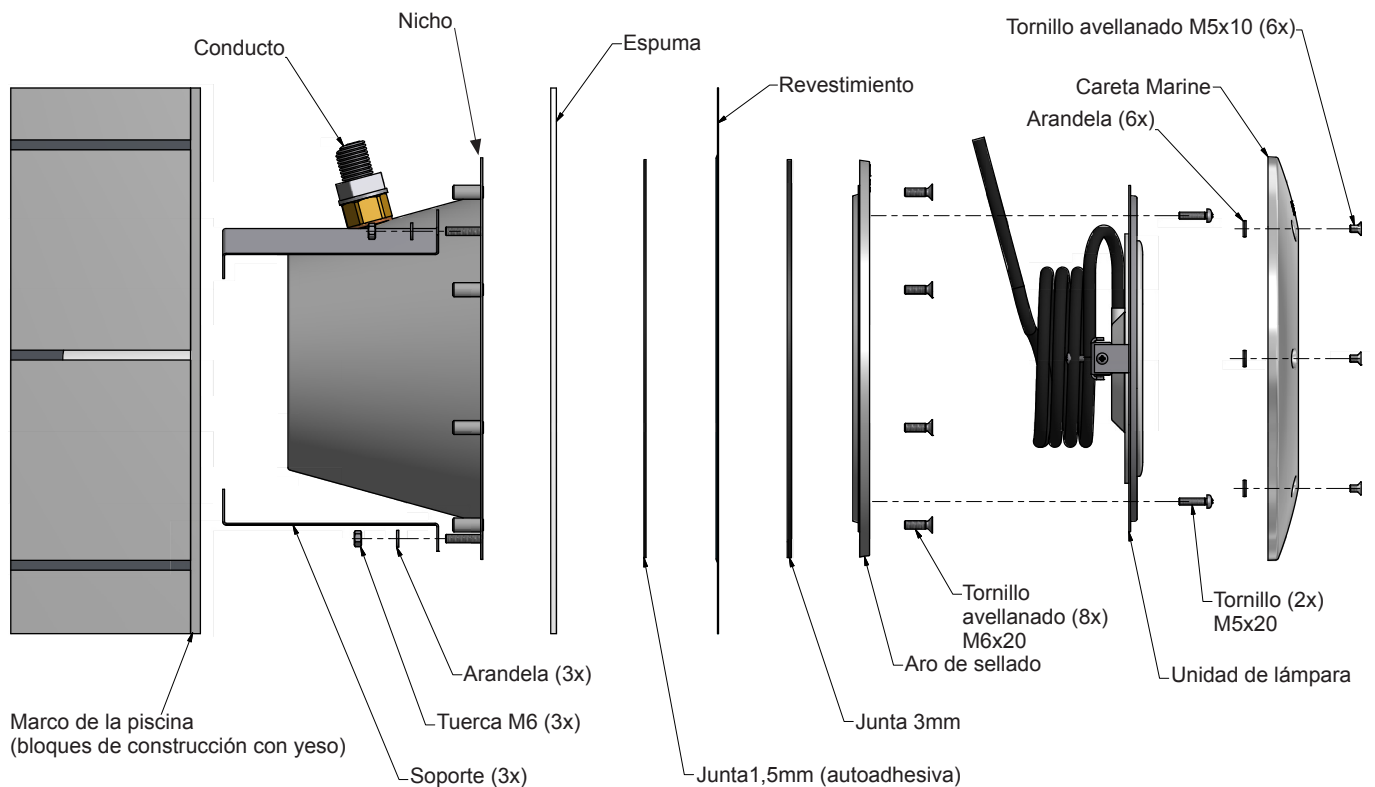
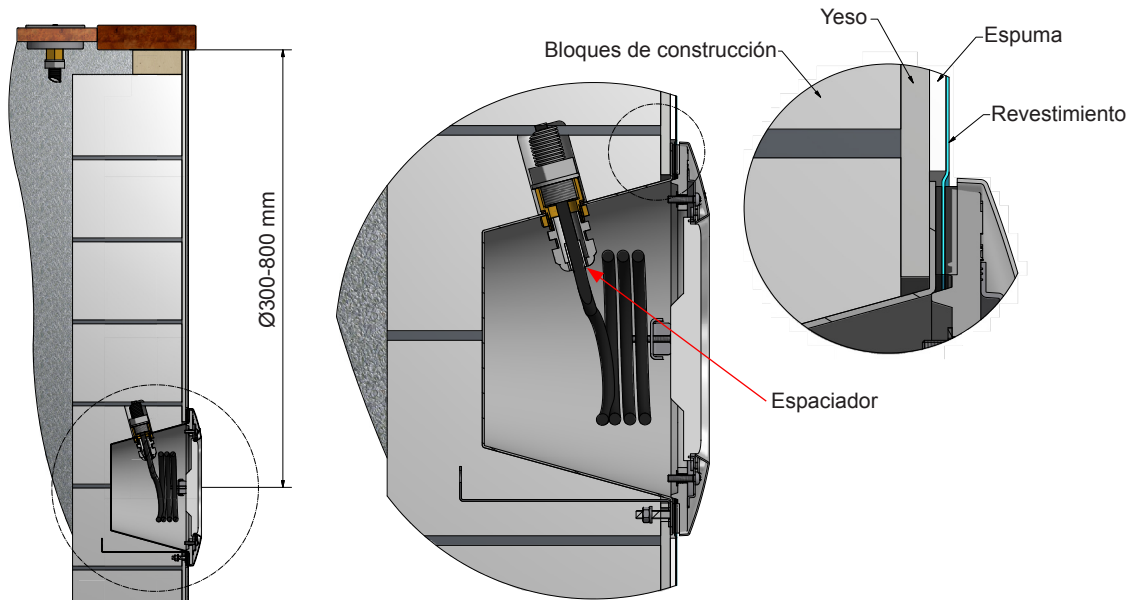
### Instrucciones de montaje:

1. Corte un orificio en el marco de la piscina, vea las medidas para el orificio de tipo 300CA.
2. Aplique grasa impermeabilizante en las roscas del nicho.
3. Fije el nicho en el marco de la piscina con los tornillos y arandelas incluidas. N.B! Prensacables hacia arriba.
4. Enrosque el conducto para cables en el nicho y en la caja de conexiones. Deberá sellar la rosca con, por ejemplo, cinta de sellado. El conducto para cables se deberá colocar de forma que el radio de curvatura no sea inferior a 100 mm.
5. Fije el sellador autoadhesivo en el borde del nicho.
6. Inserte el revestimiento.
7. Llene la piscina con agua hasta unos 10cm por debajo del nicho, haga un pequeño corte en el revestimiento en el centro del nicho (no demasiado cerca del borde).
8. Monte el aro de sellado con el sellador debajo.
9. Corte el revestimiento limpiamente alrededor del interior del aro de sellado.
10. Coloque el espaciador provisto del cable de la lámpara donde pasa a través del prensacables del nicho. Ajuste el prensacables en el nicho para sellar el cable. Inserte el cable en el conducto y conéctelo a la caja de conexiones. Enrolle el cable excedente detrás de la lámpara y monte la unidad de lámpara en el nicho.
11. Monte el aro frontal.

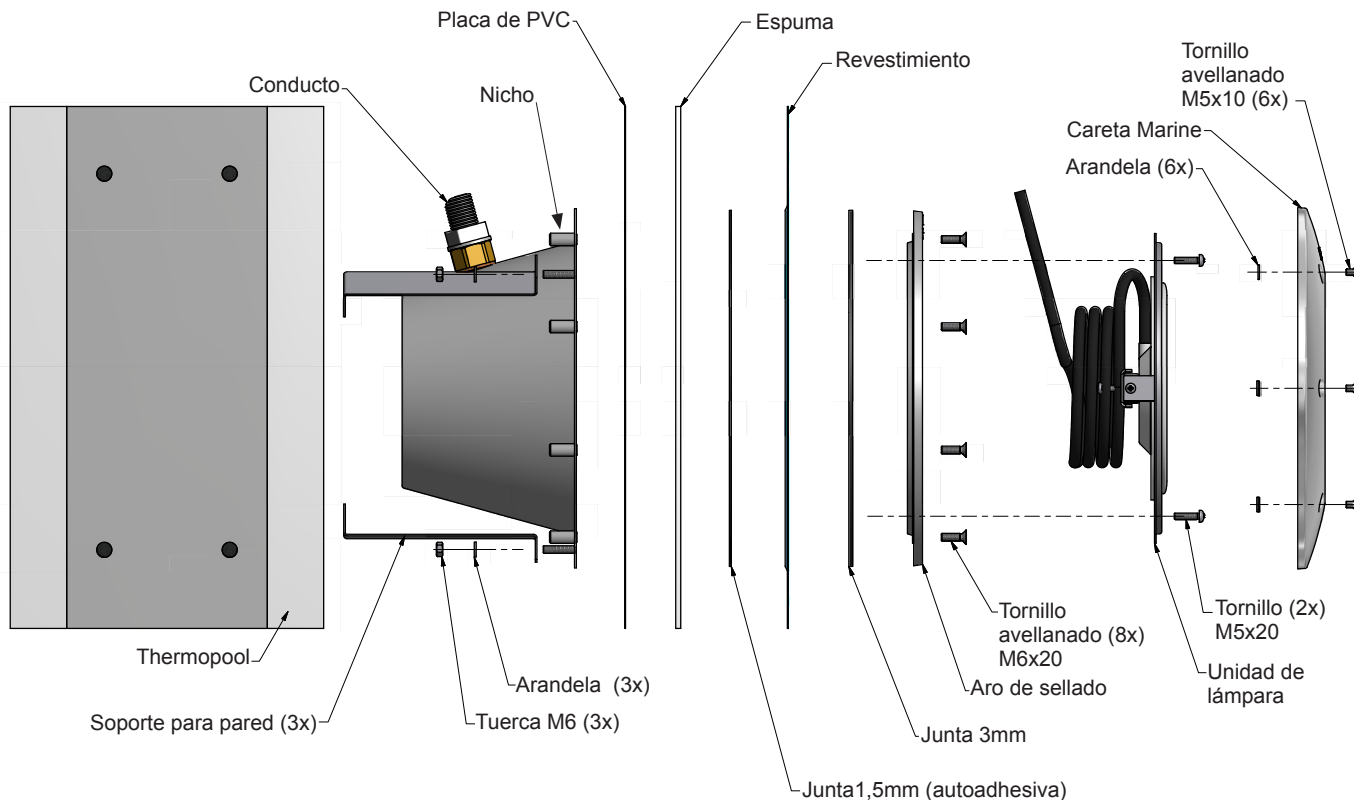
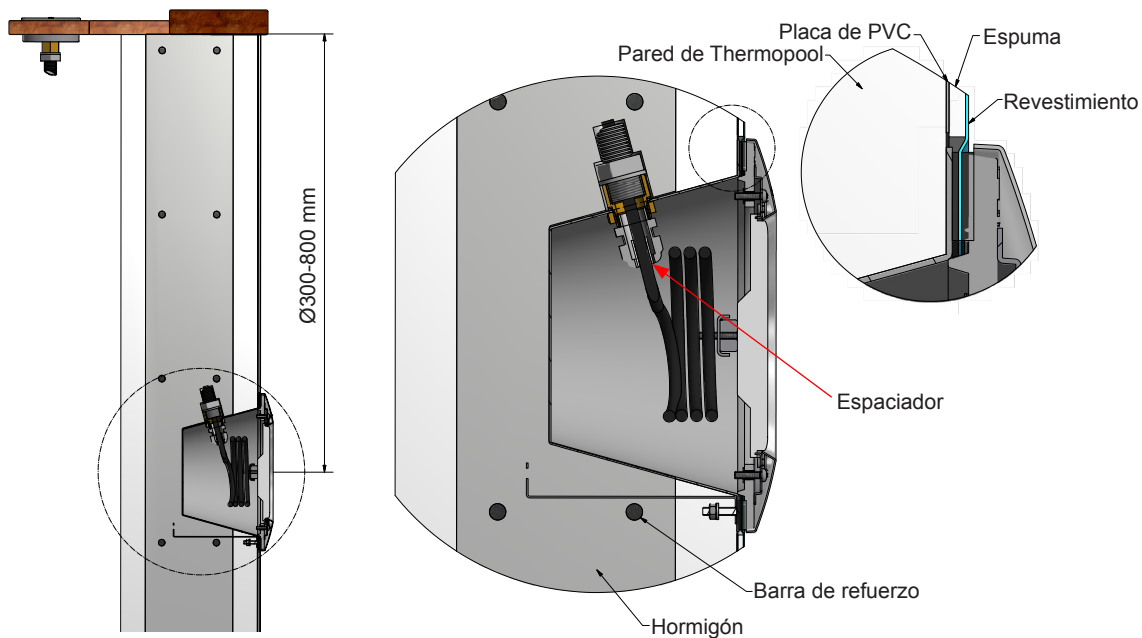
### - para paredes de piscina de madera, lámina o plástico



- para paredes de piscina hechas de bloques de construcción



- para paredes Thermopool



CE	Nº de parte 123261	Repuesto de unidad de lámpara LED, roja/verde/azul
	Nº de parte 123361	Repuesto de unidad de lámpara LED, blanca

### Especificación técnica

Tensión de entrada estándar: 12V CA  
 Potencia de entrada estándar: Vea la placa de especificaciones en la lámpara (máx. 50W).

Esta lámpara LED es adecuada para la mayoría de las lámparas de piscina de estándar PAR56. Compatible con todas las lámparas Pahlén tipo 300, de diseño estándar o Marine.

### Únicamente para uso bajo agua.

La lámpara de piscina se deberá conectar mediante un transformador de aislamiento de 12V, 60W alt. 300W. Si su piscina tiene más de una lámpara LED, asegúrese de que todas las lámparas estén instaladas en el mismo transformador y llave. Ambos tipos de lámparas se conectan de la misma forma. Si se dañara el prensacables externo o el cable de la lámpara, lo deberá sustituir un agente de servicio u otro personal calificado.

### Instalación

1. Retire el aro frontal.
2. Retire la unidad de lámpara existente.
3. Extraiga la lámpara vieja del marco de la unidad de lámpara.
4. Monte la nueva lámpara. El espaciador (pos. 8) se deberá colocar en la posición en la que el cable se encuentra con el prensacables.
5. Conecte el cable.
6. Monte la unidad de lámpara en la pared de la piscina.
7. Monte el aro frontal marino.

### Encendido

Asegúrese de que cada lámpara esté correctamente instalada.

#### Sincronización de varias lámparas:

1. Para sincronizar las lámparas al mismo programa, encienda las lámparas y espere algunos segundos.
2. Apague las lámparas y espere un mínimo de 12 segundos, y luego vuelva a encenderlas.
3. Cambie el color/programa 2 veces. Ahora están sincronizadas.

Una vez que las lámparas se sincronicen, quedarán así hasta que una de las lámparas LED se sustituya o una de las lámparas se encienda independientemente de las otras.

**Cambio de color/programa:** Apague las lámparas y luego vuelva a encenderlas rápidamente (máximo 10 seg. apagadas).

#### Memorización del último color/programa:

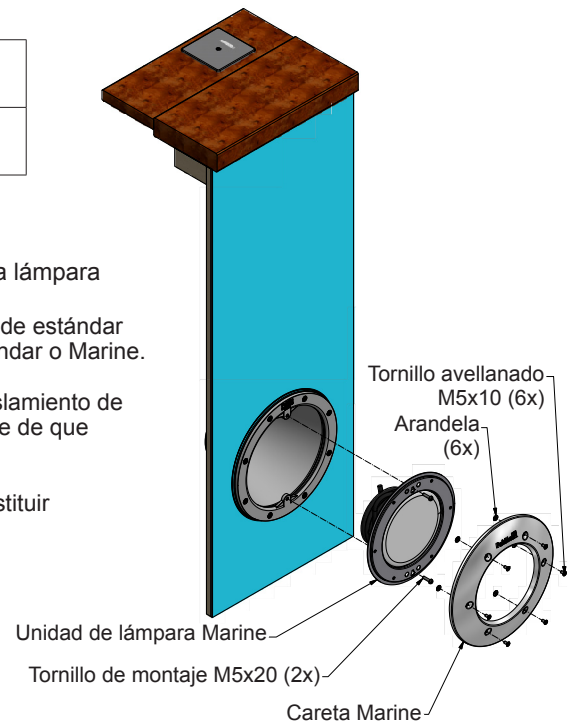
1. Seleccione el color/programa deseado.
2. Apague las lámparas por un mínimo de 12 segundos. El programa seleccionado quedó memorizado.

### La lámpara roja/verde/azul

La lámpara LED PAR56 es una lámpara muy avanzada controlada electrónicamente, basada en los tres colores del LED: rojo, verde y azul. Juntos, estos tres colores pueden producir muchos otros colores. Con el interruptor de encendido/apagado para sus luces de piscina, podrá seleccionar uno de 16 efectos de luz preprogramados.

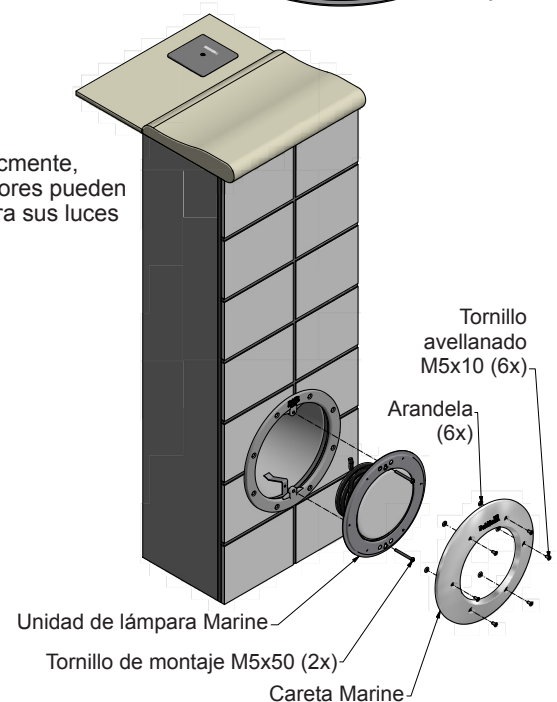
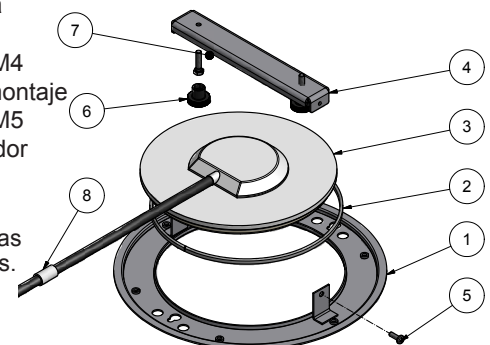
### Los 16 programas de la lámpara roja/verde/azul:

- |                       |   |
|-----------------------|---|
| 1. Blanco cálido      | Color fijo blanco cálido                      |
| 2. Rojo               | Color fijo rojo                               |
| 3. Verde              | Color fijo verde                              |
| 4. Azul               | Color fijo azul                               |
| 5. Verde-azul         | Color fijo verde/azul                         |
| 6. Rojo-verde         | Color fijo rojo/verde                         |
| 7. Azul-rojo          | Color fijo azul/rojo                          |
| 8. Mar de noche       | Cambio lento de color rojo/azul               |
| 9. Río de noche       | Cambio lento de color rojo/verde              |
| 10. Riviera           | Cambio lento de color verde/azul              |
| 11. Blanco            | Color fijo blanco neutro                      |
| 12. Arcoíris          | Cambio lento de color azul/rojo/verde         |
| 13. Río de colores    | Programa 12 seguido del programa 15           |
| 14. Disco             | Cambio rápido de colores                      |
| 15. Cuatro estaciones | Cambio lento de color rojo/azul/verde/violeta |
| 16. Fiesta            | Cambio rápido de todos colores                |



### Orden de montaje de unidad de lámpara LED

1. Anillo de marco de montaje
2. Acople perfil U (opcional)
3. Lámpara
4. Soporte
5. Tornillo M4
6. Pie de montaje
7. Tornillo M5
8. Espaciador





CE	<b>Tipo 300A, per piscine in cemento:</b>		<b>Tipo 300CA, per piscine con rivestimento</b>	
	N. articolo 124281	Luci a LED rosse/verdi/blu	N. articolo 124291	Luci a LED rosse/verdi/blu
	N. articolo 124381	Luci a LED bianche	N. articolo 124391	Luci a LED bianche

**Da utilizzare esclusivamente sott'acqua.**

Le luci della piscina devono essere collegate tramite un trasformatore di isolamento a 12 V CA 60 W alt. 300 W.

Se devono essere installate varie lampade, collegarle tutte allo stesso trasformatore e interruttore. Vedere lo schema del circuito di seguito.

**Prestare attenzione alle indicazioni elettriche locali per quanto riguarda la collocazione della scatola di derivazione.**

**Le luci devono essere completamente coperte di acqua prima dell'illuminazione.**

Se il cavo esterno dell'illuminazione è danneggiato, deve essere sostituito da un addetto alla manutenzione o personale qualificato.

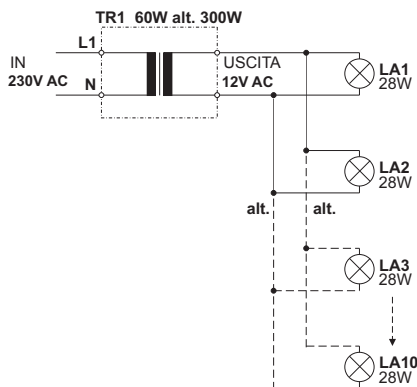
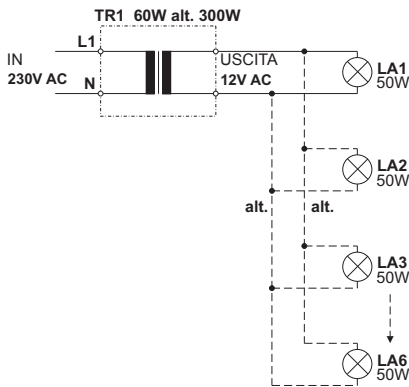
**Schema del circuito**

Esempio 1:

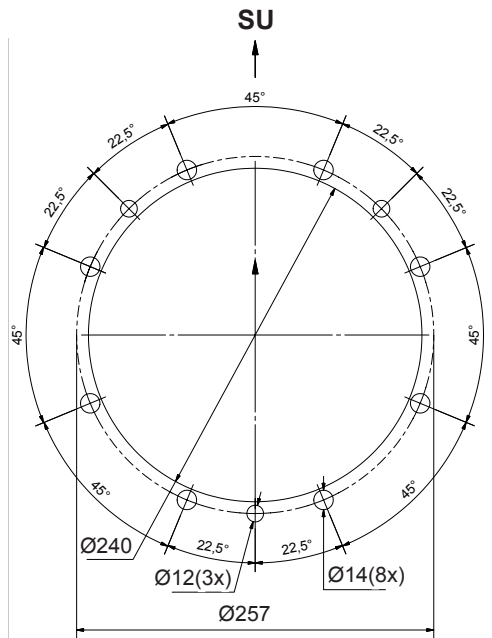
Lampada - potenza effettiva 50W

Esempio 2:

Lampada - potenza effettiva 28W



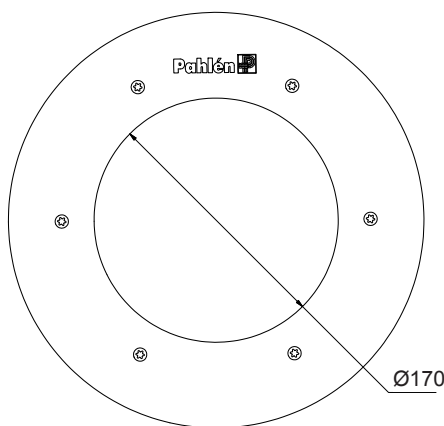
**Misurazione per foro tipo 300CA**



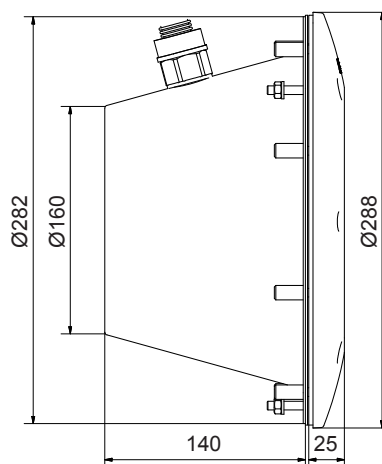
**Attenersi alle istruzioni indicate di seguito per la qualità dell'acqua:**

- Tenore di cloro: max 3 mg/l (ppm)
- Tenore di cloruro: max 250 mg/l
- Valore pH: 7.2-7.6
- Alcalinità: 60-120 mg/l (ppm)
- Durezza del calcio: 100-300 mg/l (ppm)

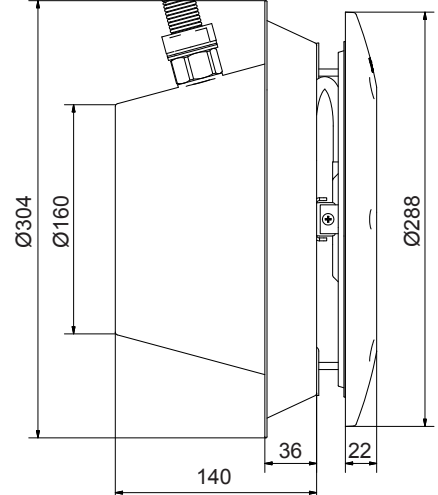
**Dimensioni**



**Tipo 300CA**



**Typ 300A**



## Tipo 300A - per piscine in cemento

N. articolo 124381: LED bianco

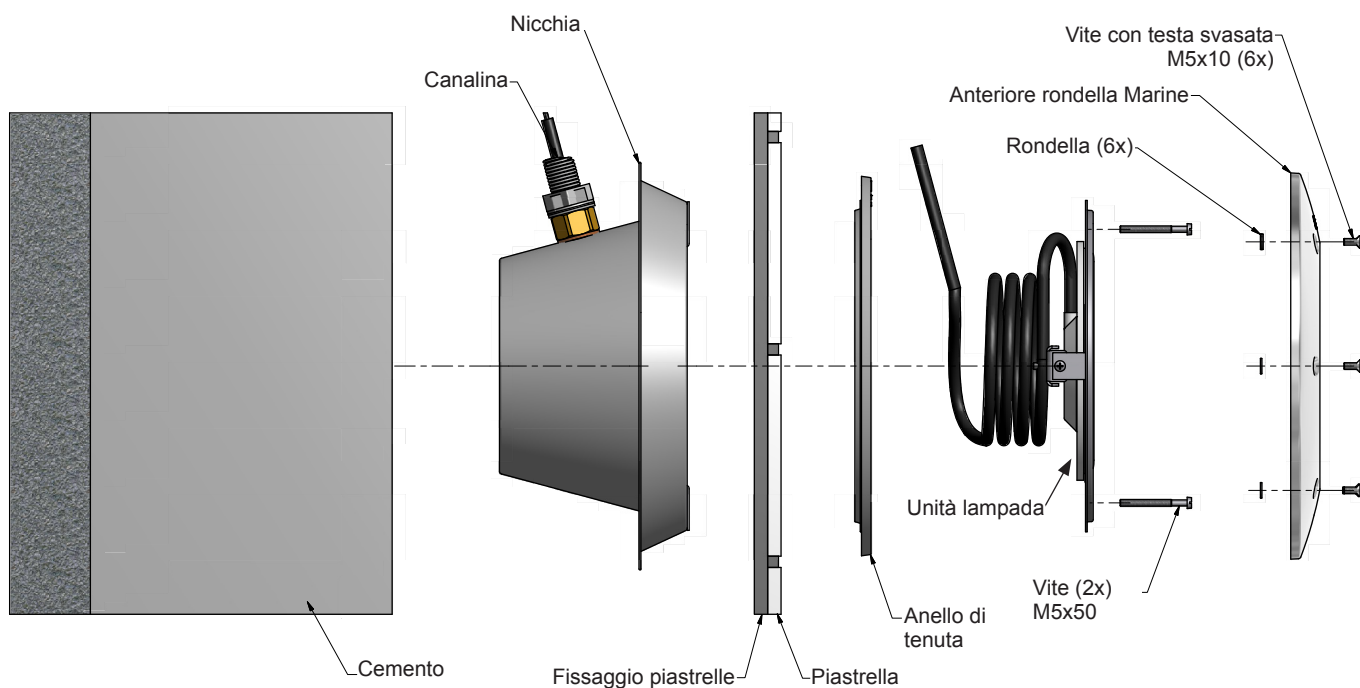
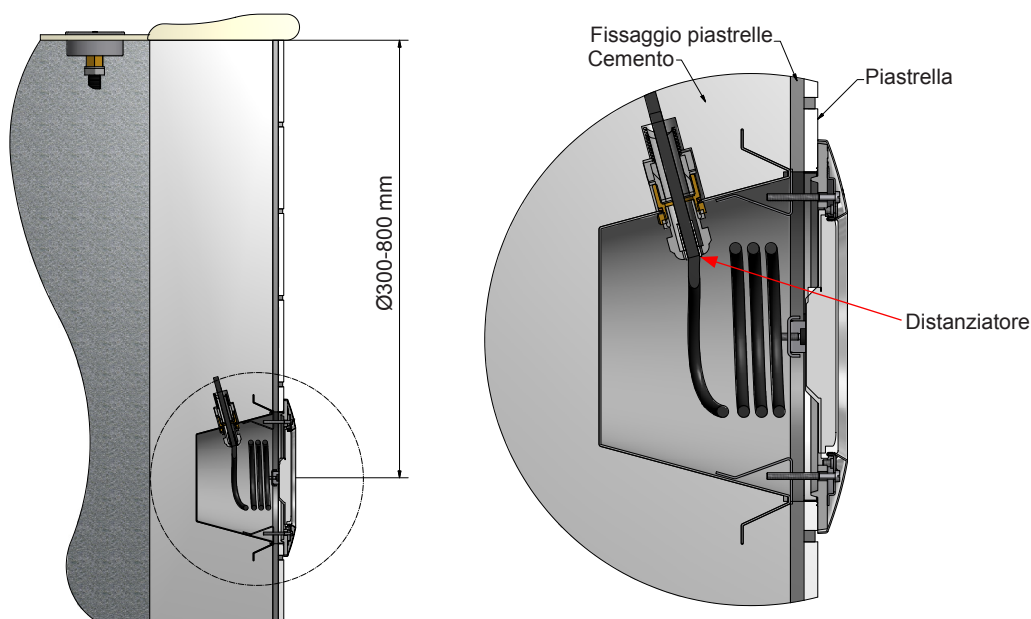
N. articolo 124281: Luci a LED rosse/verdi/blu

### Istruzioni di montaggio:

Il bordo anteriore della nicchia deve essere allineato alla parete in cemento (vedere A nel disegno di seguito).

1. Fissare la nicchia. Nota! Passacavo verso l'alto.
2. Applicare un velo di grasso resistente all'acqua nelle filettature della nicchia.
3. Far passare la canalina del cavo nella nicchia e nella scatola di derivazione. La filettatura deve essere sigillata, ad esempio con nastro in teflon. La canalina del cavo deve essere collocata in modo che il raggio di curvatura non sia inferiore a 100 mm.
4. Collocare il distanziatore in dotazione sul cavo della lampada che attraversa il passacavo della nicchia. Stringere il passacavo nella nicchia per sigillare il cavo. Inserire il cavo nella canalina e collegarlo alla scatola di derivazione. Avvolgere il cavo in eccesso dietro la lampada e montare l'unità di illuminazione nella nicchia.
5. Montare l'anello anteriore.

### - Per piscine in cemento



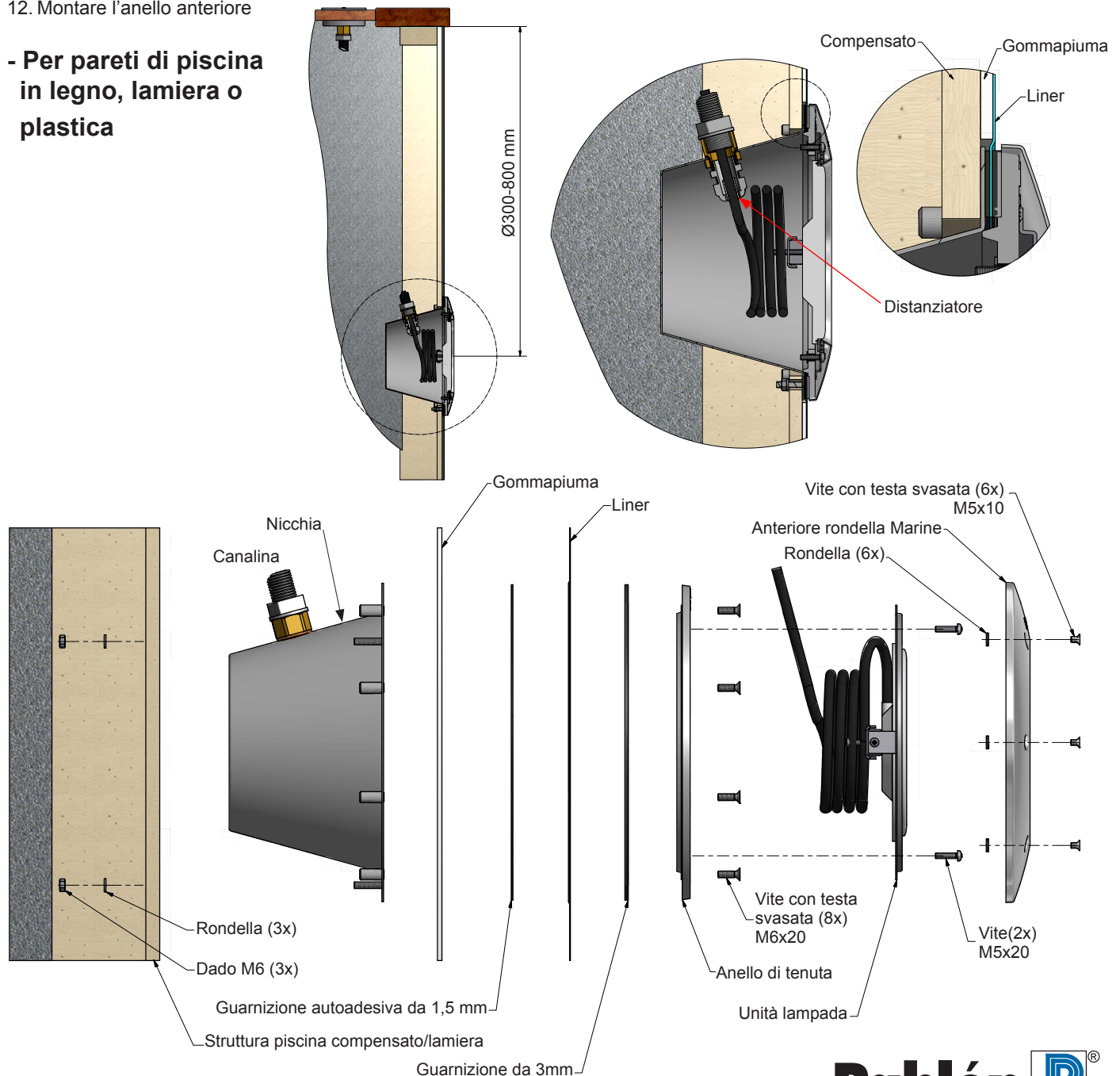
## Tipo 300CA - per piscine con rivestimento

N. articolo 124291: Luci a LED rosse/verdi/blu  
 N. articolo 124391: LED bianco

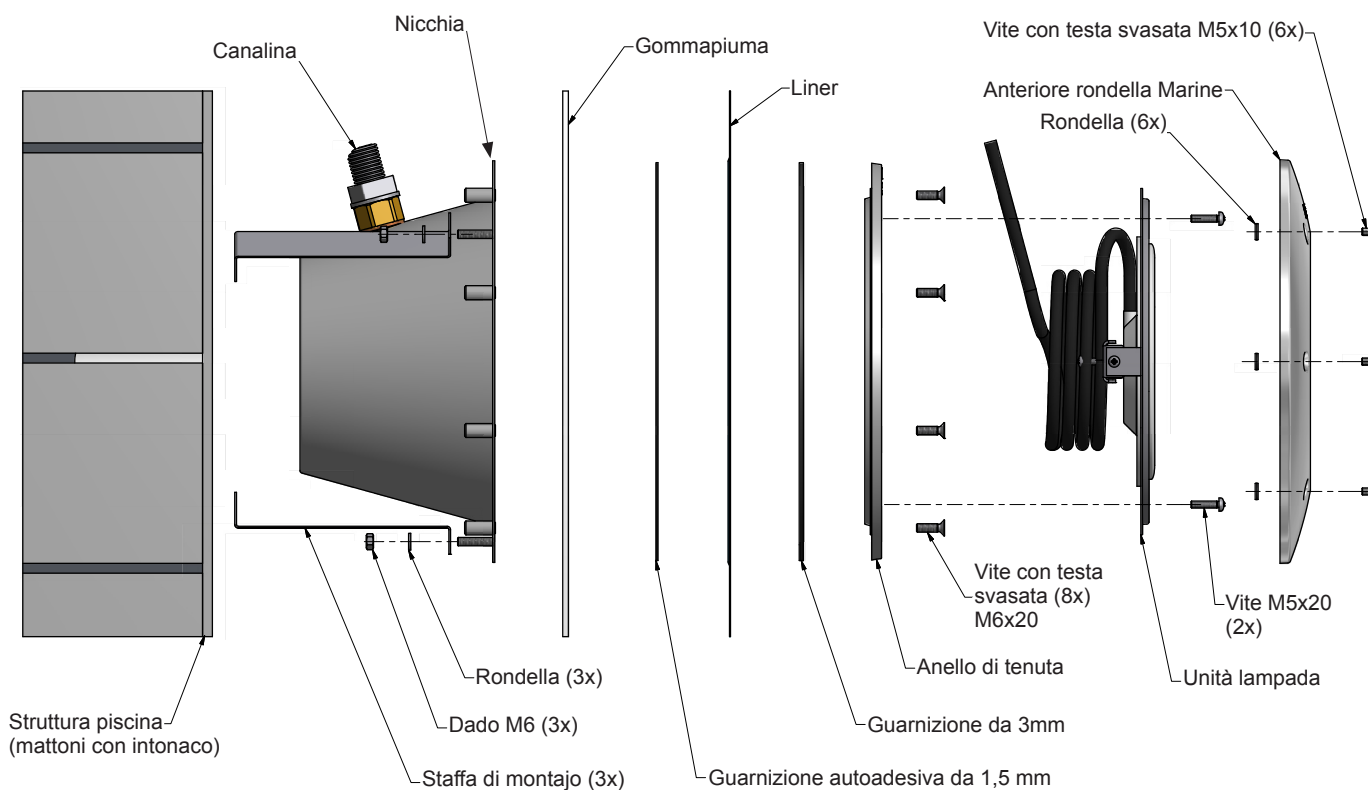
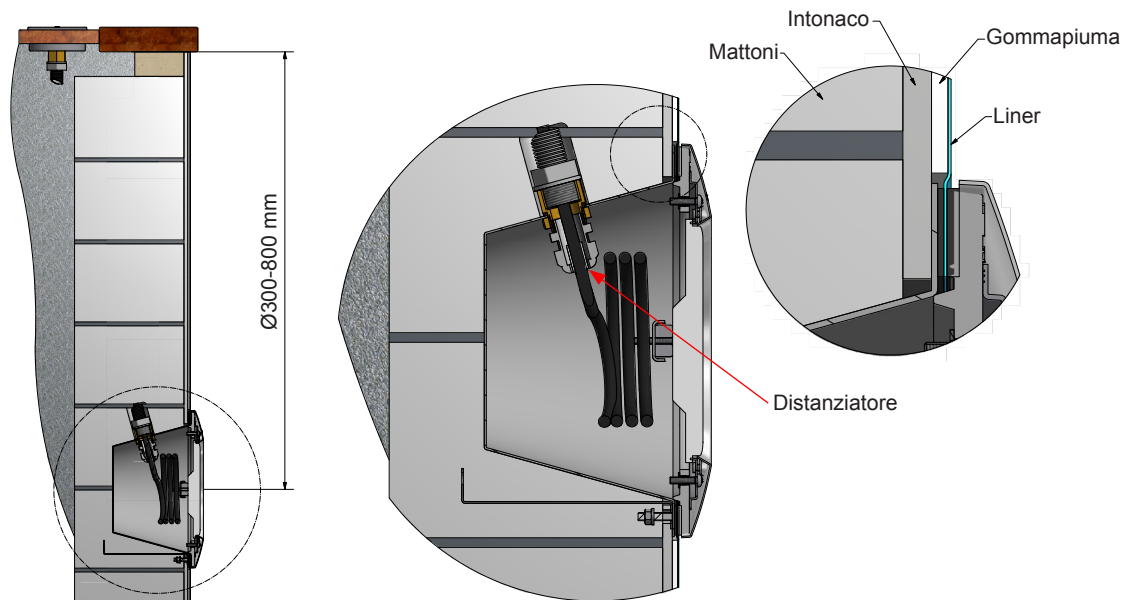
### Istruzioni di montaggio:

1. Praticare un foro nella struttura della piscina. Vedere la misurazione per foro tipo 300CA.
2. Applicare un velo di grasso resistente all'acqua nelle filettature della nicchia.
3. Fissare la nicchia nella struttura della piscina con le viti e le rondelle in dotazione. Nota! Passacavi verso l'alto.
4. Far passare la canalina del cavo nella nicchia e nella scatola di derivazione. La filettatura deve essere sigillata, ad esempio con nastro in teflon. La canalina del cavo deve essere collocata in modo che il raggio di curvatura non sia inferiore a 100 mm.
5. Fissare la guarnizione autoadesiva sul bordo della nicchia.
6. Inserire il rivestimento.
7. Riempire di acqua la piscina fino a circa 10 cm sotto la nicchia. Effettuare un piccolo taglio nel centro della nicchia (non accanto al bordo).
8. Montare l'anello di tenuta con la guarnizione sotto.
9. Effettuare un taglio pulito del rivestimento all'interno dell'anello di tenuta.
10. Collocare il distanziatore in dotazione sul cavo della lampada che attraversa il passacavo della nicchia. Stringere il passacavo nella nicchia per sigillare il cavo. Inserire il cavo nella canalina e collegarlo alla scatola di derivazione. Avvolgere il cavo in eccesso dietro la lampada e montare l'unità di illuminazione nella nicchia.
11. Rimuovere la pellicola protettiva dall'anello anteriore.
12. Montare l'anello anteriore

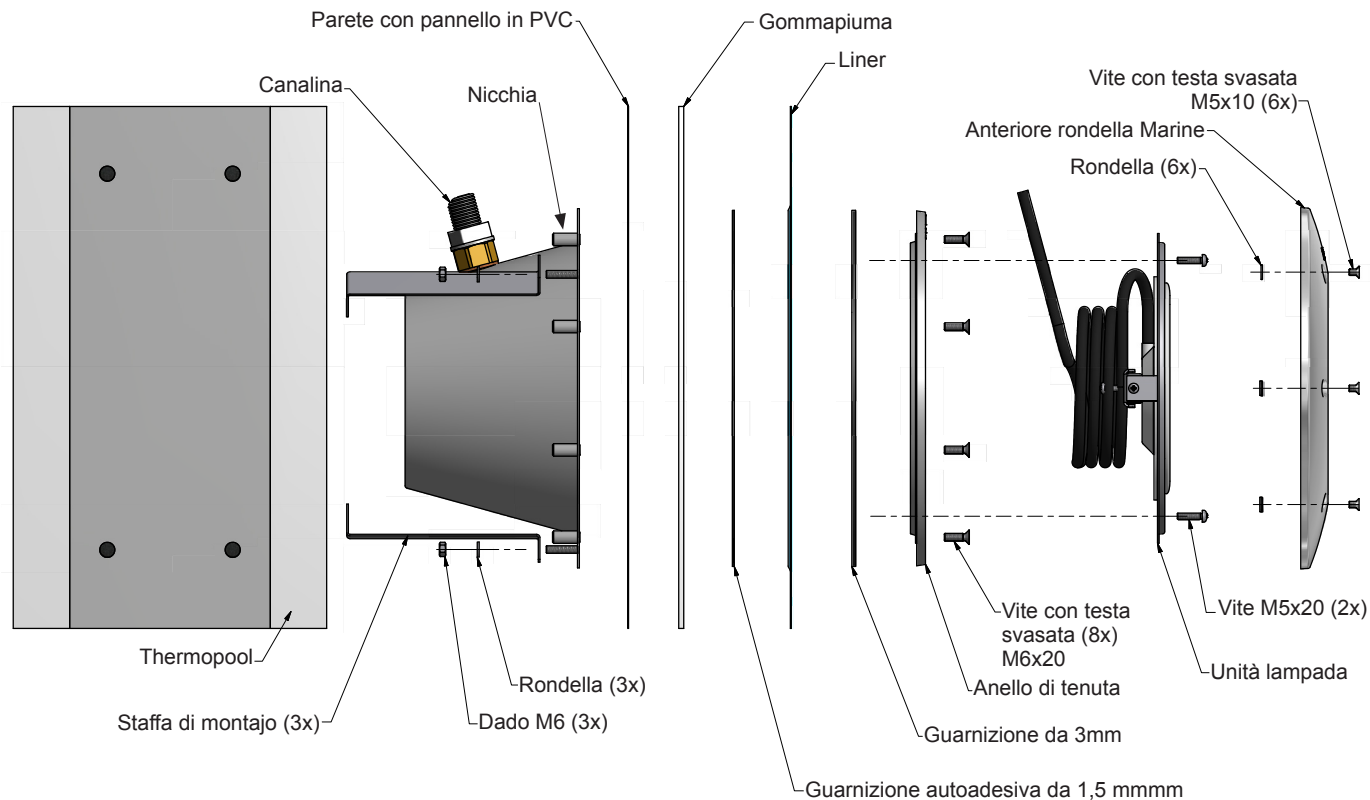
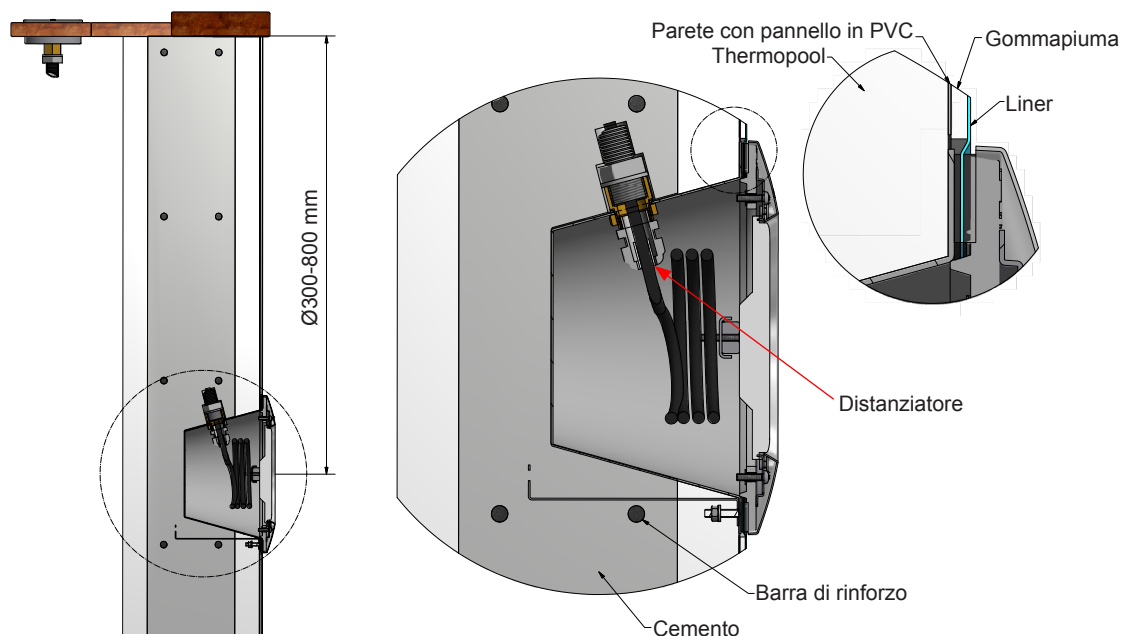
### - Per pareti di piscina in legno, lamiera o plastica



- Per pareti di piscina in mattone



## - Per piscine Thermopool



CE	N. articolo 123261	Ricambio unità lampada a LED, rossa/verde/blu
	N. articolo 123361	Ricambio unità lampada a LED, bianca

## Specifiche tecniche

Tensione di ingresso standard: 12 V CA  
 Watt in ingresso standard: Vedere la targhetta sulla lampada (max 50 W)

Queste luci a LED sono adatte per la maggior parte di luci di piscina standard PAR56. Adette per tutte le illuminazioni Pahlén tipo 300, design standard e Marine.

### Da utilizzare esclusivamente sott'acqua.

Le luci della piscina devono essere collegate tramite un trasformatore di isolamento a 12 V 60 W alt. 300 W. Se si dispone di più di una luce a LED in piscina, assicurarsi che tutte le luci siano installate sullo stesso trasformatore, circuito e interruttore.

Entrambi i tipi di luci sono collegati allo stesso modo.

Se il cavo esterno dell'illuminazione è danneggiato, deve essere sostituito da un addetto alla manutenzione o personale qualificato.

## Installazione

1. Rimuovere l'anello anteriore.
2. Rimuovere l'unità lampada esistente.
3. Smontare le vecchie luci dal telaio dell'unità lampada.
4. Montare la lampadina di ricambio. Il distanziatore (pos. 8) deve essere collocato nel punto in cui il cavo entra nel passacavo.
5. Collegare il cavo.
6. Montare l'unità lampada sulla parete della piscina.
7. Montare l'anello anteriore Marine.

## Avvio

Assicurarsi che ogni luce sia installata correttamente.

### Sincronizzazione di varie luci:

1. Per sincronizzare le luci sullo stesso programma, accendere le luci e attendere qualche secondo.
2. Spegnerle le luci e attendere un minimo di 12 secondi, quindi riaccenderle.
3. Modificare il colore/il programma 2 volte. Ora sono sincronizzate.

Una volta sincronizzate le luci, rimangono così finché non si sostituisce una delle luci a LED o si accende una luce separatamente dalle altre.

### Cambio di colore/programma:

Spegnerle e riaccendere rapidamente le luci (max 10 sec. spente).

### Memorizzazione dell'ultimo colore/programma:

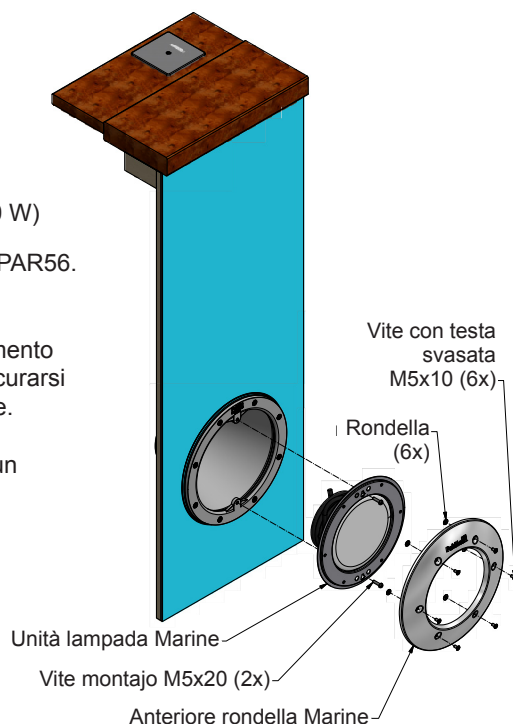
1. Selezionare il colore/programma desiderato.
2. Spegnerle le lampade per un minimo di 12 secondi.  
Il programma selezionato viene quindi memorizzato.

## Luci rosse/verdi/blu

Le luci a LED PAR56 sono luci avanzate regolate elettronicamente basate su LED in tre colori: rosso, verde e blu. Oltre a questi tre colori può produrre molti altri colori. Con l'interruttore di accensione/spegnimento delle luci per piscina, è possibile selezionare uno dei 16 effetti di luce preprogrammati.

### 16 programmi delle luci rosse/verdi/blu:

- |                      |  |
|----------------------|--|
| 1. Bianco caldo      | Colore fisso bianco caldo              |
| 2. Rosso             | Colore fisso rosso                     |
| 3. Verde             | Colore fisso verde                     |
| 4. Blu               | Colore fisso blu                       |
| 5. Verde/blu         | Colore fisso verde/blu                 |
| 6. Rosso/verde       | Colore fisso rosso/verde               |
| 7. Blu/rosso         | Colore fisso blu/rosso                 |
| 8. Mare di sera      | Cambio lento di colore rosso/blu       |
| 9. Fiume di sera     | Cambio lento di colore rosso/verde     |
| 10. Riviera          | Cambio lento di colore verde/blu       |
| 11. Bianco           | Colore fisso bianco neutro             |
| 12. Arcobaleno       | Cambio lento di colore blu/rosso/verde |
| 13. Fiume di colori  | Programma 12 seguito dal programma 15  |
| 14. Discoteca        | Cambio rapido di colori                |
| 15. Quattro stagioni | Cambio lento di colore rosso/verde     |
| 16. Party            | Cambio rapido di colori                |



### Ordine di montaggio dell'unità luci a LED

1. Anello telaio di montaggio
2. U-list (opzionale)
3. Lampada
4. Staffa
5. Vite M4
6. Piedi
7. Vite M5
8. Distanziatore

