

Теплообменники

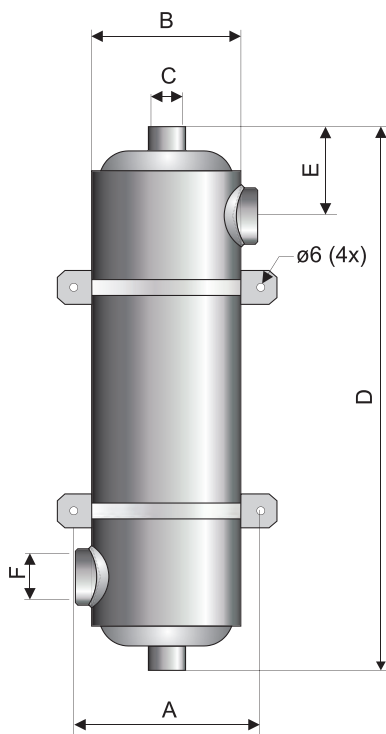
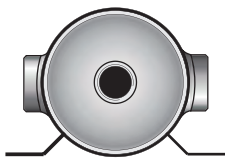


Maxi-Flo 40-120 кВт

Maxi-Flo трубчатый теплообменник с превосходными нагревательными характеристиками. Он выполнен из кислотостойкой нержавеющей стали AISI 316L для длительного срока службы. Входящий в комплект поставки крепеж из кислотостойкой нержавеющей стали упрощает монтаж теплообменника.

Максимальное давление:
вторичный контур (бассейновая вода) - 5 бар,
первичный контур (горячая вода) - 10 бар.

Для плавательных бассейнов до 450 м³



Maxi-Flo – трубчатый вертикальный теплообменник из стали марки AISI 316L

Преимущества

- Кислотостойкая нержавеющая сталь AISI 316L
- Прецизионная сварка корпуса
- 37 цельнотянутых труб с распределителями потока для горячей воды
- Кронштейны из кислотостойкой нержавеющей стали AISI 316L
- Четыре варианта исполнения: 40, 60, 75 и 120 кВт
- Подключается к имеющемуся источнику тепла
- Могут быть объединены в батарею с помощью соединительной муфты из латуни
- Устанавливается вертикально

Размеры

| Артикулы | кВт | A | B | C | D | E | F |
|----------|-----|-----|-----|-----|------|----|-----|
| 11365 | 40 | 139 | 129 | 1" | 355 | 92 | 1½" |
| 11366 | 60 | 139 | 129 | 1" | 485 | 92 | 1½" |
| 11367 | 75 | 139 | 129 | 1" | 600 | 85 | 2" |
| 11368 | 120 | 139 | 129 | 1½" | 1070 | 85 | 2" |

Соединит. муфта ПВХ/нерж. сталь AISI 316L, внутр. клейка, наруж. резьба

Артикул

79095 Соед. муфта 50 x 1½" utv.

79096 Соед. муфта 63 x 2" utv.

| Технические характеристики | | | | | Первичный контур горячая вода | | Вторичный контур бассейновая вода | | |
|----------------------------|-------|----------|--------|---------|-------------------------------|----------------------|-----------------------------------|----------------------|-----|
| Артикулы | Тип | Мощность | | | Поток, л/мин | Гидравл. сопр-е Н, м | Поток, л/мин | Гидравл. сопр-е Н, м | кг |
| | | кВт | kBtu/h | ккал/ч | | | | | |
| 11365 | MF135 | 40 | 135 | 34 394 | 25 | 0.05 | 200 | 0.8 | 3.4 |
| 11366 | MF200 | 60 | 200 | 51 590 | 30 | 0.15 | 250 | 1.4 | 4.5 |
| 11367 | MF260 | 75 | 260 | 64 488 | 35 | 0.4 | 300 | 1.0 | 5.6 |
| 11368 | MF400 | 120 | 400 | 103 181 | 50 | 0.5 | 360 | 1.5 | 9.3 |

10083002 2" - муфта для последовательного соединения теплообменников арт. 11367 или 11368.

1.3

Мощность указана при разнице температур в контурах 60°C.