

**Poolbelysning 200 / Pool light****Art.nr / Item no. 122600, 122610**

Belysningen skall anslutas till skyddstransformator 12V, 150W.

**Obs! Belysningen får endast tändas när den är helt täckt med vatten.**

Följ nedanstående anvisningar:

Klorhalt:	max 3 mg/l (ppm)
Klorid(salt)halt:	max 250 mg/l
pH-värde:	7,2-7,6
Alkalinitet:	60-120 mg/l (ppm)
Kalciumhårdhet:	100-300 mg/l (ppm)

**Montagesats liner - Art.nr 122601**

Montera fästena till fästbygeln samt kabelns väggenomföring i poolväggen. Gånga i kabelröret i genomföringen och kopplingsdosan. Gången skall tätas med t.ex. gängtape.

Vid linerläggning, fyll vatten till ca 10 cm under kabelgenomföringen. Därefter monteras kabelförskruvningar och belysningens fästbygel.

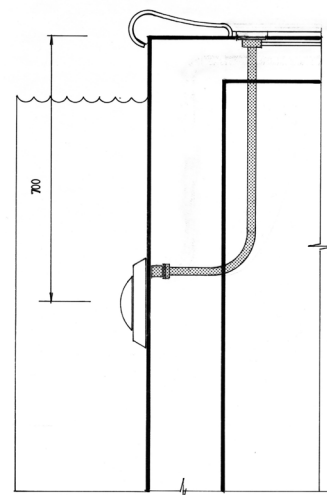
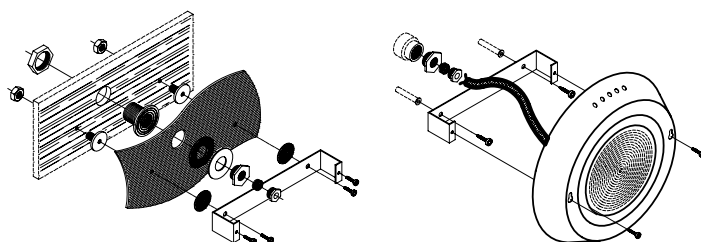
För in kabeln i kabelröret och anslut i kopplingsboxen. Drag åt kabelförskruvningen i kopplingsboxen och i poolväggen för att täta kabeln. Överflödigt kabel lindas upp på baksidan av belysningen. Montera belysningen på fästbygeln.

**Montagesats betong - Art.nr 122602**

Innan gjutning monteras kabelrör och kabelgenomföring i formen. Gången skall tätas med t.ex. gängtape. Kabelgenomföringen skall ligga i liv med färdig poolvägg. Montera belysningens fästbygel när poolväggen är kaklad och klar.

För in kabeln i kabelröret och anslut i kopplingsboxen. Drag åt kabelförskruvningen i kopplingsboxen och i poolväggen för att täta kabeln. Överflödigt kabel lindas upp på baksidan av belysningen. Montera belysningen på fästbygeln.

CE (N) IP68



The light should be connected through an isolation transformer 12V, 150W.

**Note! The light must be covered with water before lighting.**

**Fixing kit liner - Item no. 122601**

Fit the light brackets and the cable lead-in tube into the pool wall. Thread the cable conduit in the cable lead-in tube and the junction box. The thread must be sealed using PTFE tape.

When fitting a liner, fill the pool with water to a point 10 cm below the cable conduit. After that the cable screwings and light bracket are installed.

Install the cable and the light by inserting the cable in the lead-in tube and pushing it through the conduit and connect to the junction box. Tighten the cable screwing in the junction box and in the pool wall to seal. Excess cable should be coiled at the back of the light. Fix the light to the bracket.

**Fixing kit concrete - Item no. 122602**

During construction of the pool and before filling the walls with concrete, fit the cable lead-in tube and the cable conduit in the wall. The threads must be sealed using PTFE tape. The cable lead-in tube should be positioned so that it will be in line with the finished pool wall.

When the walls are tiled and the pool is ready for filling, fit the light bracket, then fit the cable and the light by inserting the cable in the lead-in tube and pushing it through the conduit and connect to the junction box. Tighten the cable screwing in the junction box and in the pool wall to seal. Excess cable should be coiled at the back of the pool light. Fix the light to the bracket.

Follow the instructions stated below:

Chlorine content:	max 3 mg/l (ppm)
Chloride content:	max 250 mg/l
pH-value:	7,2-7,6
Alkalinity:	60-120 mg/l (ppm)
Calcium hardness:	100-300 mg/l (ppm)

# Beleuchtung 200 / Светильники 200 для бассейна

Art. No. / Артикул 122600, 122610

**Pahlén**   
swimming pool equipment

Die Beleuchtung soll über einen Schutztransformator 12V, 150W angeschlossen werden.  
**Zu beachten! Vor dem Einschalten muss die Beleuchtung ganz unter Wasser stehen.**

Die folgende Grenzwerte dürfen nicht überschritten werden:

Chlorgehalt:	max 3 mg/l (ppm)
Chloridgehalt:	max 250 mg/l
pH-Wert:	7,2-7,6
Alkalinität:	60-120 mg/l (ppm)
Kalziumhärte:	100-300 mg/l (ppm)

## Montagesatz Folie - Art.Nr 122601

Die Beleuchtungsbefestigungen und die Wanddurchführung an der Beckenwand montieren. Das Kabelschutzrohr in der Wanddurchführung und in der Anschlussdose montieren. Das Gewinde soll mit z.B. Teflonband abgedichtet werden. Bei Montage der Folie, Wasser bis ca. 10 cm unter der Kabeldurchführung auffüllen. Danach können die Kabelverschraubungen und der Haltebügel montiert werden. Das Kabel im Kabelschutzrohr und in der Anschlussdose anschliessen. Die Kabelverschraubung in der Anschlussdose und in der Beckenwand anziehen, um das Kabel zu dichten. Überschüssiges Kabel wird auf der Rückseite der Beleuchtung aufgewickelt. Die Beleuchtung auf dem Haltebügel montieren.

## Montagesatz Beton - Art.Nr 122602

Vor dem Betonieren sollen das Kabelschutzrohr und die Kabeldurchführung in der Gussform montiert werden.

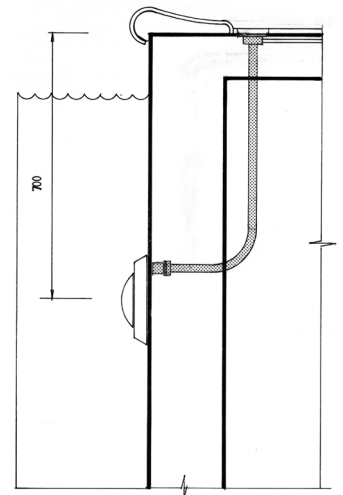
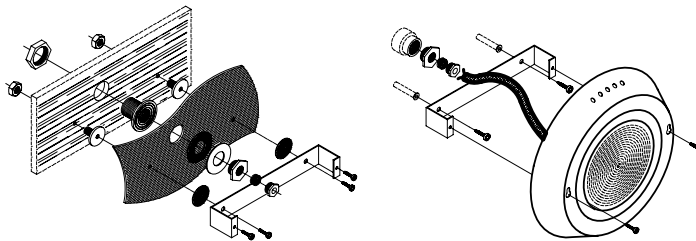
Die Kabeldurchführung soll in Linie mit der fertiggestellten Betonwand sein.

Wenn die Beckenwand gekachelte und fertig ist, kann der Haltebügel der Beleuchtung montiert werden.

Das Kabel im Kabelschutzrohr und in der Anschlussdose anschliessen. Die Kabelverschraubung in der Anschlussdose und in der Beckenwand anziehen um das Kabel zu dichten. Überschüssiges Kabel wird auf der Rückseite der Beleuchtung aufgewickelt. Die Beleuchtung auf dem Haltebügel montieren.

CE (N) IP68

EAC



Электрическое подсоединение светильника должно производиться через разделительный трансформатор 12В, 150Вт

**Важно! Перед включением светильник должен находиться ниже уровня воды.**

Следуйте нижеуказанным рекомендациям:

Содержание хлора:	макс. 3 мг/л (ppm)
Содержание хлоридов:	макс. 250 мг/л
Водородный показатель pH:	7,2-7,6
Щёлочность:	60-120 мг/л (ppm)
Кальциевая жёсткость:	100-300 мг/л (ppm)

## Установка комплекта светильника в бассейне с покрытием - артикул № 122601

Подготовьте держатель светильника и кабель для установки в обсадной трубе вводного канала в стенке бассейна.

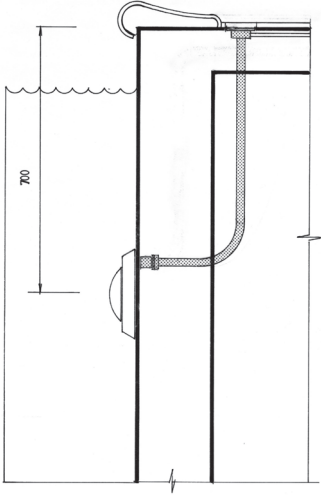
Смонтируйте трубопровод. Соединение трубопровода и обсадной трубы канала через соединительную муфту должно быть уплотнено с помощью ленты из политетрафторэтилена (фторопласта).

После установки покрытия, заполните бассейн водой до уровня на 10 см ниже вводной трубы электрического кабеля. После этого кабель подсоединяется через резьбовые разъемы и производится установка крепления светильника. Смонтируйте кабель и светильник в канале, постепенно вводя кабель во вводной канал и проталкивая его по трубопроводу, а затем подсоединив его к электрическому коллектору. Обжать в муфте и во вводной трубе резьбовые разъемы кабеля для уплотнения. С тыльной стороны светильника следует намотать несколько витков кабеля. Закрепить светильник на крепежной рамке.

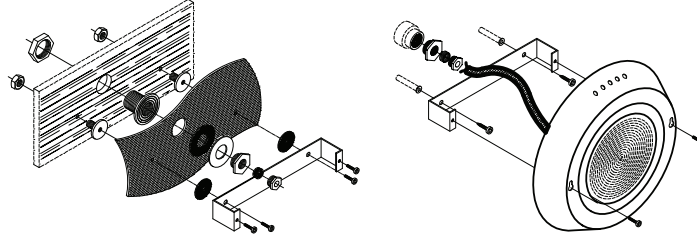
## Установка светильника в бетоне - артикул № 122602.

Во время монтажа бассейновых конструкций и перед заливкой стен бетоном, подготовьте кабельный трубопровод и обсадную трубу кабельного канала. Резьбовое соединение должно быть уплотнено с помощью фторопластовой ленты. Труба вводного канала должна располагаться заподлицо с поверхностью полностью отделанной стены. После того, как стены отделаны плиткой, и бассейн готов к заполнению, подготавливается крепежная рамка светильника, затем кабель и светильник устанавливаются на место путем постепенного введения кабеля в канал и подключения его к электрическому коллектору. Обжать в муфте и во вводной трубе резьбовые разъемы кабеля для уплотнения. С тыльной стороны светильника следует намотать несколько витков кабеля. Закрепить светильник на крепежной рамке.

Installationsanweisung / ИНСТРУКЦИЯ ПО МОНТАЖУ



CE (N) IP68



الضوء يجب أن يكون موصولاً عبر محول عزل ١٢ فولت ، ١٥٠ وات  
إيضاح: الضوء يجب أن يكون مغموراً بالماء قبل الإضاءة

#### تركيب عدة الحشو - البند رقم ١٢٢٦٠١

ضع كتيفات الضوء وأنبوب مسرب الكابل داخل جدار الحوض. أدخل الكابل في أنبوب المسرب وعلبة التوصيلات. التمديد يجب أن يكون معزولاً باستخدام شريط PTFE

عند تجهيز الحشو، يتم ملء الحوض بالماء إلى النقطة ١٠ اسم أسفل مسرب الكابل. بعد ذلك يتم تركيب مسامير الكابل والكتيفات. قم بتركيب الكابل والضوء بواسطة إدخال الكابل في المسرب ودفعه للداخل ووصله بعلبة التوصيلات. أحكم ربط مسامير الكابل في علبة التوصيلات وفي جدار الحوض بغرض العزل. الكابل الفائض يتم لفه خلف الضوء. ثبت الضوء في الكتيقة.

خلال تشييد الحوض وقبل تعبئة الجدران بالخرسانة، ضع أنابيب ومسار الكابلات في الجدار. الوصلات يجب عزلها بشريط PTFE. الأنابيب الناقلة للكابلات يجب وضعها بحيث تكون مترافقة مع جدار الحوض المنجز.

عند الإنتهاء من عمل بلاط الجدران ويصبح الحوض جاهزاً للملء، قم بتركيب كتيفة الضوء ثم ضع الكابل والضوء وذلك بإدخال الكابل عبر فتحة الأنبوب وأدفعه عبر المسرب وأوصله بعلبة التوصيلات. أحكم ربط مسامير الكابل في علبة التوصيلات في جدار الحوض بغرض العزل. الكابل الفائض يجب لفه خلف ضوء الحوض. ثبت الضوء على الكتيقة.

#### إتبع التعليمات أدناه

حد أقصى ٣ ملجم/لتر (جزء في المليون)	محتوى الكلورين:
حد أقصى ١٥٠ ملجم/لتر	محتوى الكلوريد:
٧,٢ - ٧,٨	القيمة الهيدروجينية:
٦٠ - ١٢٠ ملجم/لتر (جزء في المليون)	القلوية:
٢٠٠ - ١٠٠٠ ملجم/لتر (جزء في المليون)	قوة الكالسيوم: