

Водозабор универсальный



Водозабор универсальный (донный/стеновой)

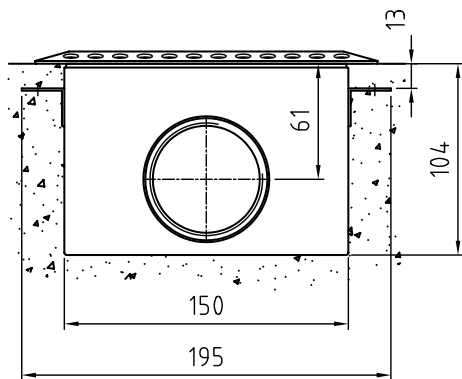
Водозабор изготовлен из кислотостойкой нержавеющей стали AISI 316L. Рекомендуется для установки на дне скиммерных бассейнов для улучшения циркуляции воды в придонном слое. Может монтироваться как на дне, так и на стене бассейна.

Артикул	Водозабор универсальный
125930	Для бетонных бассейнов с пленкой. Фланец, прокладки и крепеж в комплекте. Полированная накладка на двух винтах. Боковое сливное отверстие.
125935	Для бетонных бассейнов с плиткой. Фланцы для монтажа в бетон. Полированная накладка на двух винтах. Боковое сливное отверстие.
125931	Для бассейнов с пленкой. Съёмная решетка крепится двумя болтами. Поставляется в комплекте с прижимным фланцем у уплотнителями. Донное сливное отверстие.
125936	Для бассейнов с плиткой. Съёмная решетка крепится двумя болтами. Водозабор имеет фланцы для заливки в бетон. Донное сливное отверстие.
126751	Труба прохода для водозабора. Сталь AISI 316L, уплотнит. фланец. Наружная/внутренняя резба 2". Длина 600 мм.

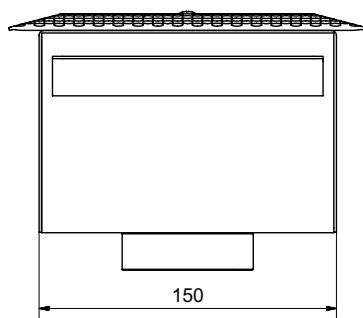
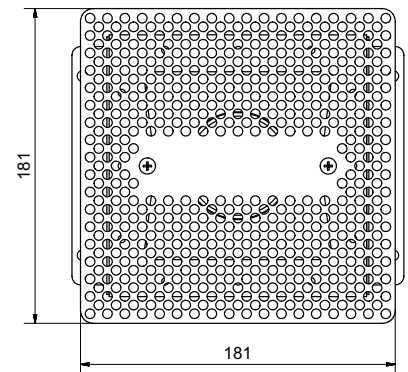
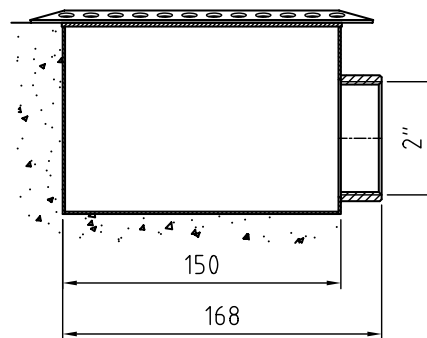
Артикул	Принадлежности для композитных бассейнов
125390	Крепеж для донного слива для композитного бассейна.

Преимущества

- Полированная передняя накладка
- Изготовлены из нержавеющей стали марки AISI 316L
- Подходит для всех типов бассейнов



Артикул 125930, 125935



Артикул 125931, 125936

