

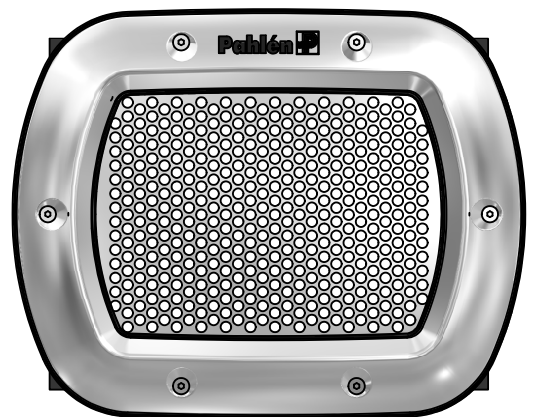
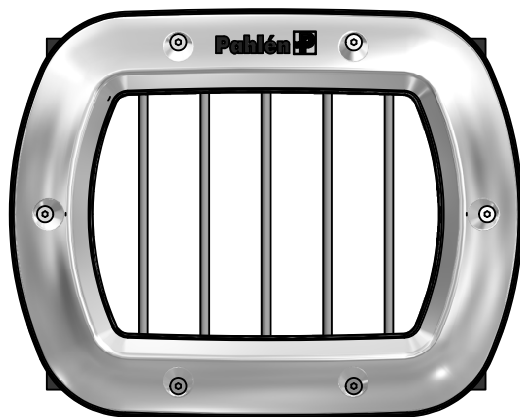
**Pahlén** ®  
swimming pool equipment

Swedish design  
and manufacture  
since 1967



# Galler för bräddavlopp Grating for skimmers Решетка для скиммера

Manual  
User manual  
Инструкция



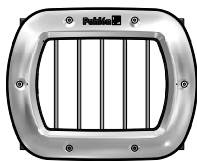


## Produktbeskrivning

Dessa galler är tillbehör som kan monteras på både befintliga och nya bräddavlopp från Pahlén i pooler med duk.



Galler typ A, art.nr 124705



Galler typ B, art.nr 124706

### Innehåll:

1. Fästram special med 4st försänkta hål
2. Galler typ A eller typ B (1st)
3. Försänkt skruv M4x10 (4st)
4. Packning med fasade hörn t=2
5. Självhäftande packning t=1,5
6. Skruv M5x20 (14st)
7. Flänsmutter M5 (14st)
8. Skruv M5x8 (6st)
9. Frontram Marine
10. Bricka (6st)

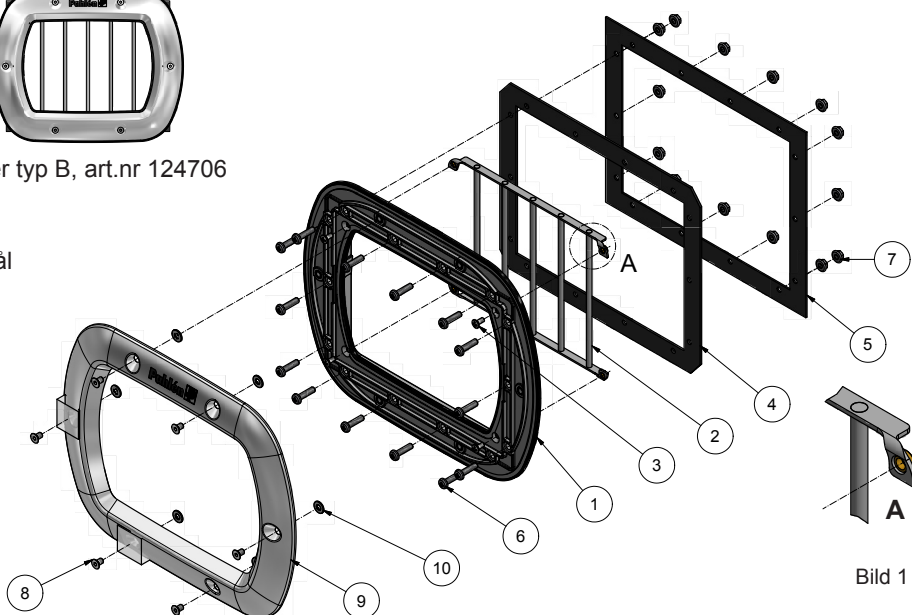
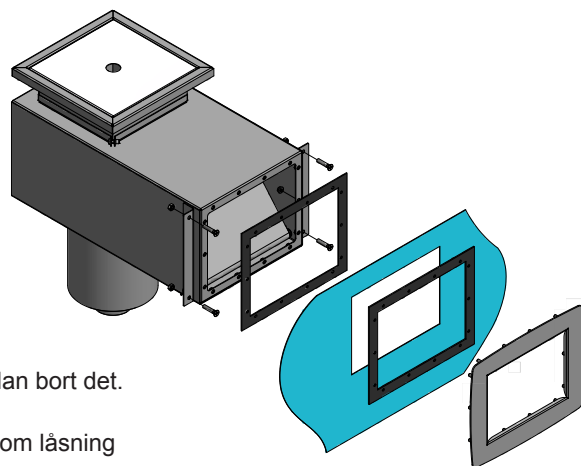


Bild 1

## Montering

### Befintligt monterat bräddavlopp med slät front

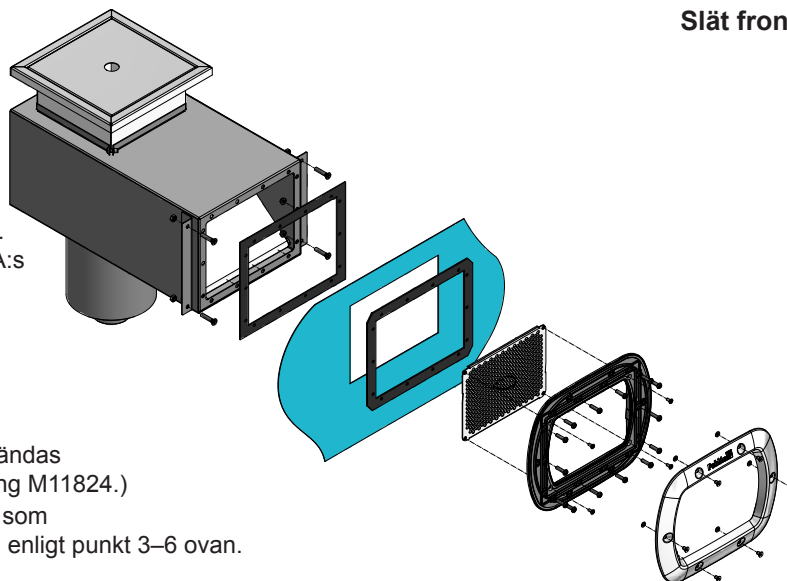
1. Sänk poolens vattennivå till under bräddavloppet.
2. Lossa den gamla frontramen. Den ska inte användas igen.  
Vid behov eller vid linerbyte byts den självhäftande packningen på bräddavloppet ut mot en ny.
3. Montera fast bräddavloppet med den nya fästramen (skruvar och flänsmuttrar, 14 st) och den nya packningen med fasade hörn placerad under fästramen. Fästramen ska vara vänd så att de försänkta hålen är synliga.
4. Vinkla in gallret i fästramen och fäst gallret mot baksidan av ramen med de fyra försänkta skruvarna.  
Galler typ A ska vara vänt så att de bockade kanterna vätter in mot bräddavloppet. Styr och håll emot med hjälp av buntbandet, klipp sedan bort det.  
Galler typ B ska vara vänt enligt bild 1.
5. Sätt fast de sex skruvarna i den nya frontramen med plastbrickorna som låsning på baksidan.
6. Skruva fast frontramen i fästramen.



Slät front

### Befintligt monterat bräddavlopp Marine

1. Sänk poolens vattennivå till under bräddavloppet.
2. Lossa fronten.
3. Borra fyra hål och försänk dessa, se bifogad ritning M11824 (eller använd gallerplåten som mall).  
Var noga med placeringen. Hacken på galler typ A:s kortsidor ska passa mot fästramen.
4. Montera enligt punkt 3–6 ovan.



Marine

### Nya bräddavlopp Marine

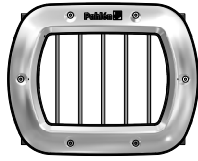
1. Byt ut fästramen som medföljer bräddavloppet mot den som medföljer gallret. (Den som ska användas har fyra extra hål, försänkta på framsidan, se ritning M11824.)
2. Montera bräddavloppet enligt anvisning MA55-16 som medföljer bräddavloppet och montera gallerplåten enligt punkt 3–6 ovan.

## Product description

These gratings are accessories that can be installed on both new and existing Pahlén skimmers in pools with liner.



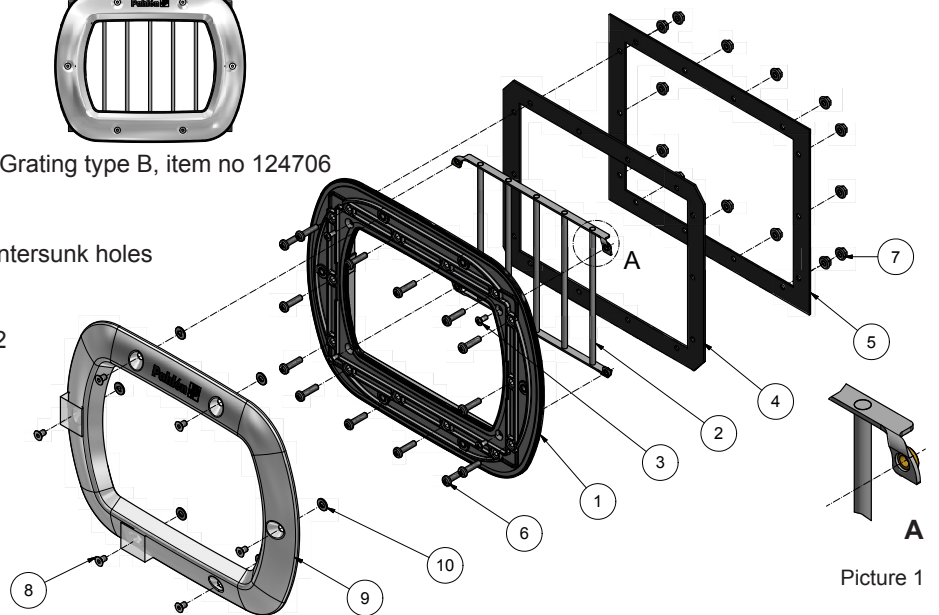
Grating type A, item no 124705



Grating type B, item no 124706

### Contents:

1. Special attachment frame with 4 countersunk holes
2. Grating type A or type B (1pc)
3. Countersunk screw M4x10 (4pcs)
4. Grommet with chamfered corners t=2
5. Self-adhesive grommet t=1.5
6. Screw M5x20 (14pcs)
7. Flange nut M5 (14pcs)
8. Screw M5x8 (6pcs)
9. Front frame, Marine
10. Washer (6pcs)

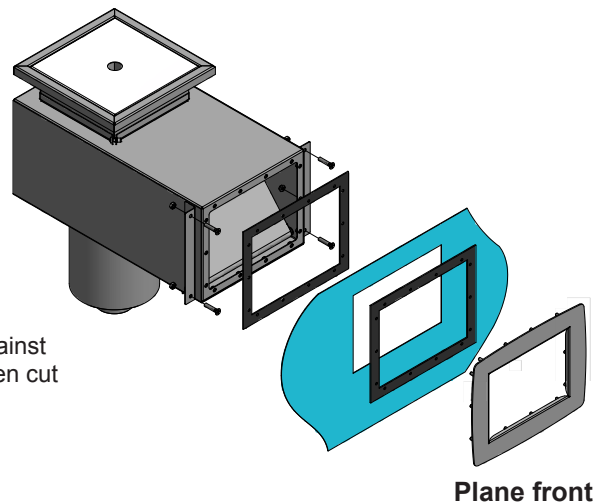


Picture 1

## Fitting

### Existing skimmer with flat front

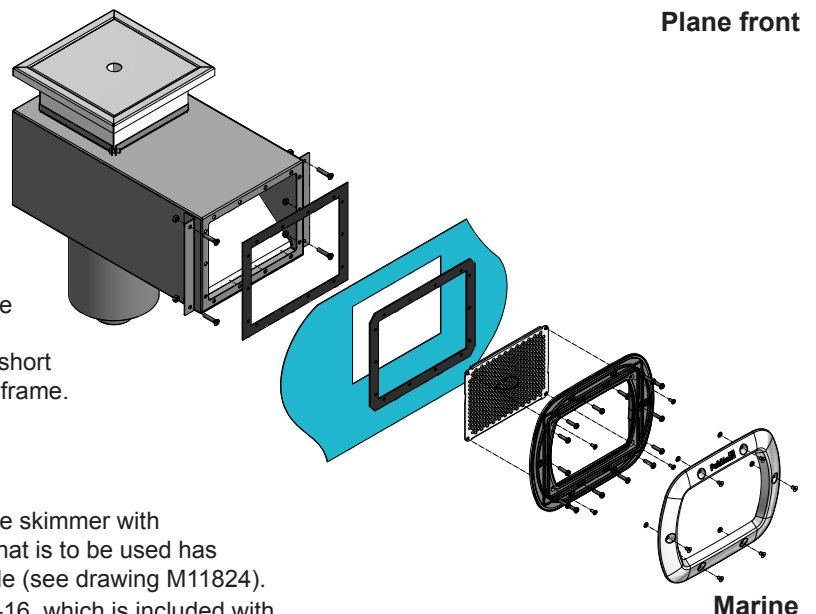
1. Lower the water level in the pool until it falls below the line of the skimmer.
2. Unscrew the old front frame, it will not be re-used here. If necessary, or if the liner is to be replaced, remove the existing self-adhesive grommet on the skimmer and fit a new one.
3. Secure the skimmer in the new attachment frame (screws and flange nuts (14pcs), with the new grommet with chamfered corners sitting under the frame. The attachment frame must be turned so that the countersunk holes are visible.
4. Angle the grating into the attachment frame and screw the grating securely into position using the four countersunk screws. The grating type A must be turned so that the bent edges engage against the skimmer. Guide in and secure using the cable tie as a handle, then cut the cable tie off. The grating type B must be turned as in picture 1.
5. Fit the six screws in the new front frame using the plastic washers as locking on the rear side.
6. Screw the front frame securely to the attachment frame.



Plane front

### Existing skimmer, Marine

1. Lower the water level in the pool until it falls below the line of the skimmer.
2. Remove the front.
3. Drill four holes and countersink them, see the attached drawing M11824 (or use the grating plate as a template). Be careful with the placement. The hooks on the short sides of the grating typ A must fit in the mounting frame.
4. Fit as described in points 3–6 above.



Marine

### New skimmers, Marine

1. Replace the attachment frame that comes with the skimmer with the one that comes with the grating. (The frame that is to be used has four additional holes, countersunk on the front side (see drawing M11824).
2. Fit the skimmer as described in instruction MA55-16, which is included with the skimmer and fit the grating plate as described in points 3–6 above.

## Описание изделия

Данное изделие может монтироваться как на уже установленные, так и на новые скиммеры от Pahlén для бассейнов с пленкой.



Тип А: Артикул 124705



Тип В: Артикул 124706

## Содержание:

1. Монтажная рама 4-мя потайными отверстиями
2. Решетка А или В(1шт.)
3. Потайной винт М4х10 (4 шт.)
4. Прокладка со скошенными углами t=2мм
5. Самоклеящаяся прокладка t=1,5мм
6. Винт М5х20 (14 шт.)
7. Фланцевая гайка М5 (14 шт.)
8. Винт М5х8 (6 шт.)
9. Передняя панель Marine
10. Шайба (6шт.)

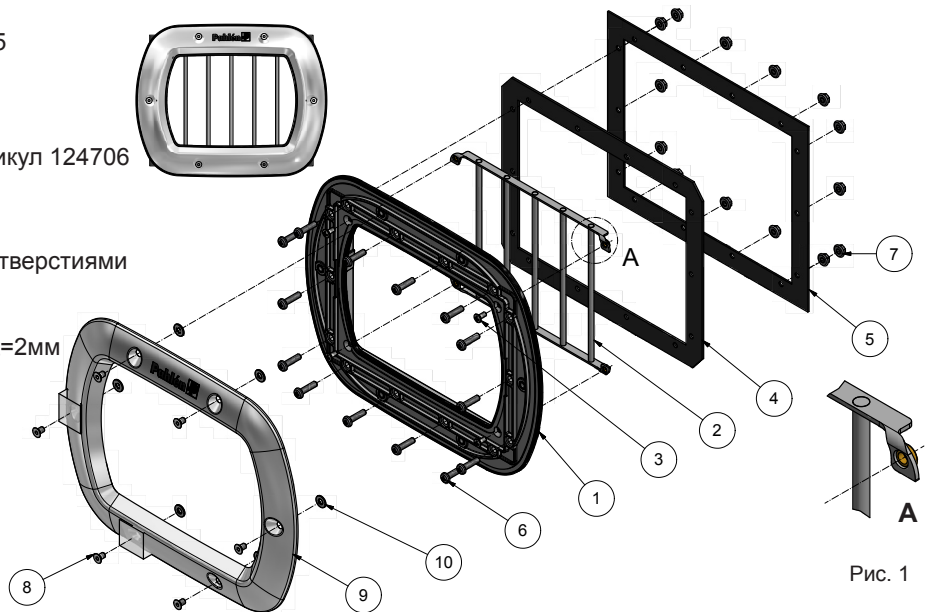
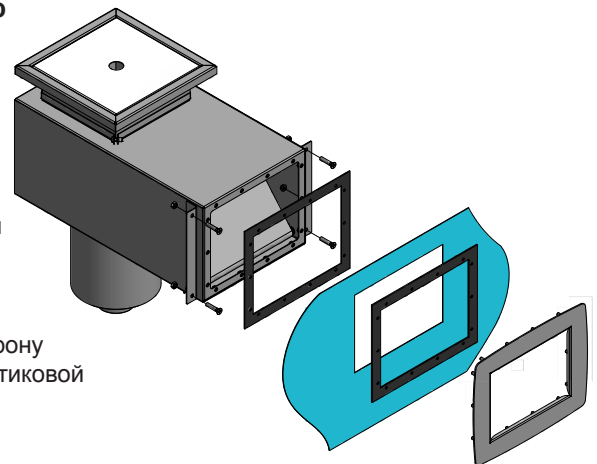


Рис. 1

## Монтаж

### Уже установленный скиммер с плоской лицевой панелью

1. Спустить воду ниже уровня расположения скиммера.
2. Снять лицевую панель. Она больше не понадобится.  
При необходимости или замене обшивки самоклеящаяся прокладка скиммера подлежит замене на новую.
3. Укрепить новую прокладку со скошенными углами и новую монтажную раму на скиммере с помощью винтов и фланцевых гаек. Монтажная рама должна быть расположена так, чтобы были видны потайные отверстия.
4. Вставьте решетку в монтажную раму и закрепите ее на задней стороне рамы четырьмя винтами с потайной головкой. Решетка типа А должна быть развернута загнутыми краями в сторону скиммера. Прижмите решетку к монтажной раме с помощью пластиковой стяжки, затем обрежьте стяжку. Решетка типа В должна быть развернута, как показано на рис. 1.

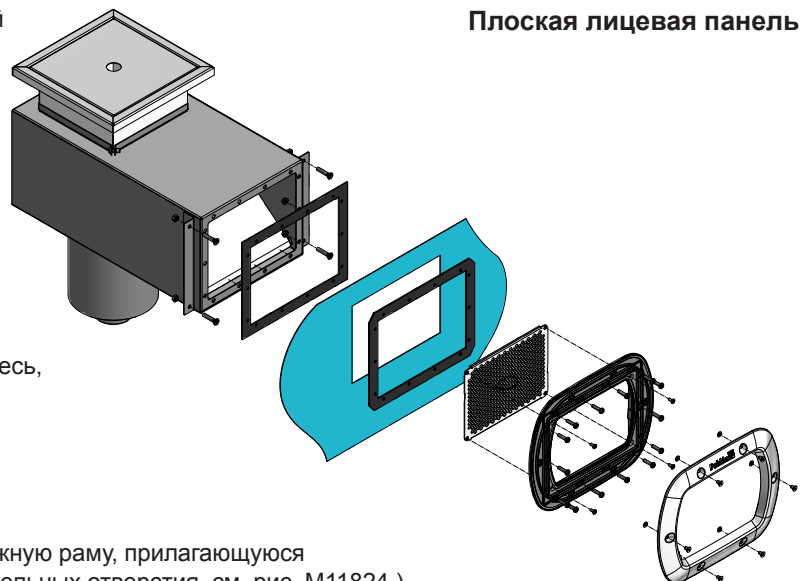


Плоская лицевая панель

5. Зафиксировать шесть винтов на новой лицевой панели при помощи пластмассовой шайбы с тыльной стороны.
6. Привинтить лицевую панель к монтажной раме.

### Уже установленный скиммер Marine

1. Спустить воду ниже уровня расположения скиммера.
2. Снять лицевую панель.
3. Используя решетку в качестве шаблона, просверлить 4 отверстия и заглубить их, см.рис. М11824. При установке решетки убедитесь, что выемки на коротких сторонах совпадают с монтажной рамой.
4. Монтаж в соответствии с пп. 3–6 выше.



Marine

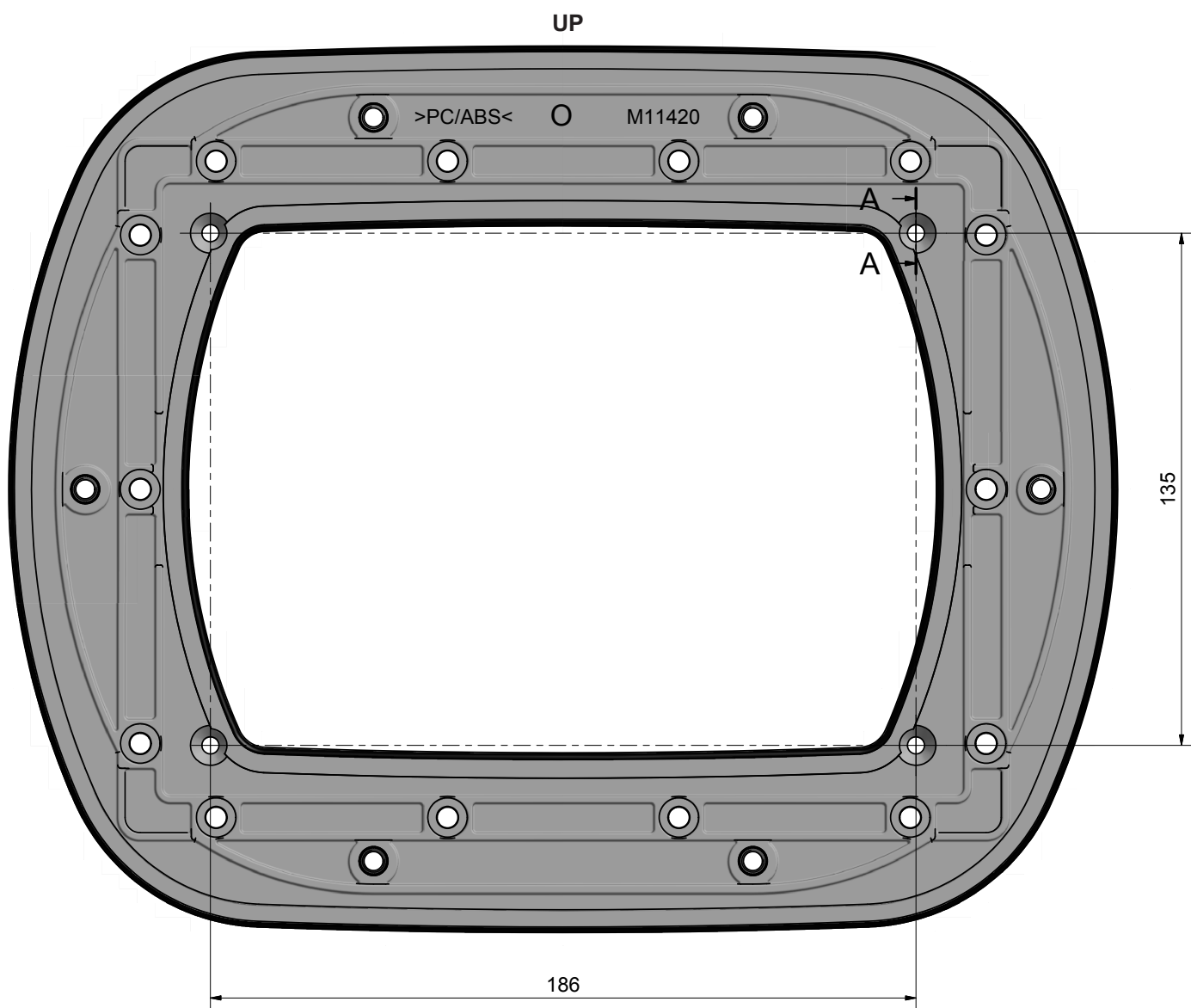
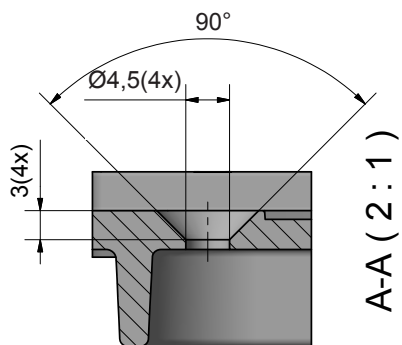
### Новый скиммер Marine

1. Заменить монтажную раму скиммера на монтажную раму, прилагающуюся к накладке. (В требуемой раме есть 4 дополнительных отверстия, см. рис. М11824.)
2. Монтировать скиммер в соответствии с инструкцией МА55-16, прилагающейся к скиммеру, и монтировать решетку согласно А пп. 3–6 выше.

Ritning - Fästram

Drawing - Mounting frame

Рис.- Монтажная рама



M11824