

# Теплообменники

## Hi-Temp titanium 40-75 кВт

Hi-Temp спиральный теплообменник с корпусом из армированного полипропилена, спираль выполнена из титана для эксплуатации в средах с высоким риском коррозии. Для использования в плавательных бассейнах с соленой водой или с соевым электролизером.

Максимальное давление:  
вторичный контур (бассейновая вода) - 4 бар,  
первичный контур (горячая вода) - 5 бар.

Для плавательных бассейнов до 300 м<sup>3</sup>.



### Преимущества

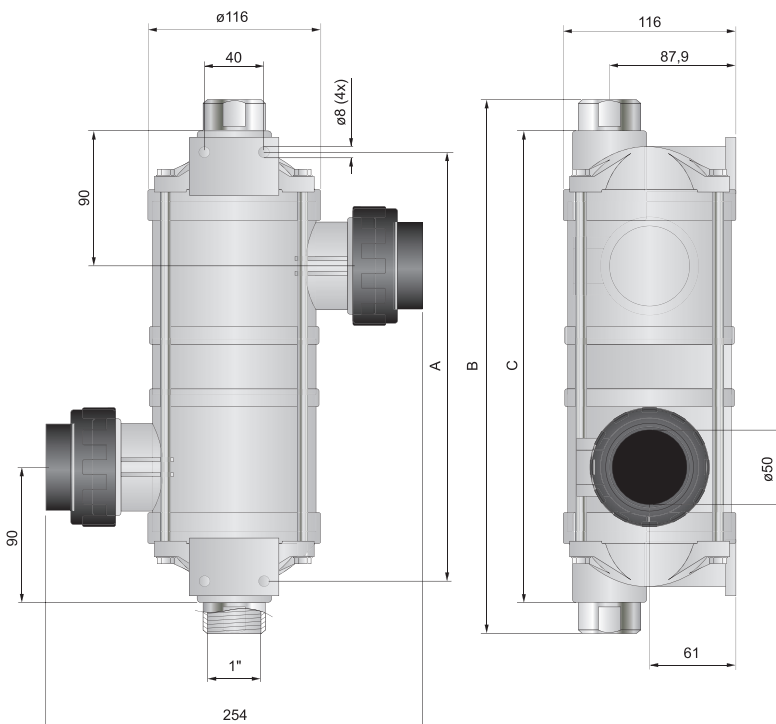
- Корпус из полипропилена
- Спираль из титана
- Встроенный стенной крепеж
- Соединительные муфты для клеевого соединения труб диам. 50 мм
- Два варианта исполнения: 40 и 75 кВт
- Подключается к имеющемуся источнику тепла
- Горизонтальный или вертикальный монтаж

Hi-Temp титан – спиральный теплообменник из армированного полипропилена, со спиралью из титана. Подходит для плавательных бассейнов с соленой водой или для водных сред с высоким риском коррозии.

### Технические характеристики

Артикулы	Тип	Мощность			Первичный контур горячая вода		Вторичный контур бассейновая вода		Вес кг
		кВт	кВтu/h	ккал/ч	Поток, л/мин	Гидравл. сопр-е Н, м	Поток, л/мин	Гидравл. сопр-е Н, м	
11322	НТТ 40	40	135	34 393	52	1.5	300	1.1	2.3
11324	НТТ 75	75	260	64 488	58	2.5	300	1.2	3.5

Мощность указана при разнице температур в контурах 60°C



### Размеры

Артикулы	кВт	A	B	C
11322	40	418	375	277
11324	75	670	625	452

Также поставляется с клеевыми или резьбовыми соединениями 1½" во вторичном контуре.