

Оборудование для бассейнов



Скиммер Marine

Предназначены для бассейнов с лайнером. Изготовлены из нержавеющей стали марки AISI 316L. Полированная передняя часть.

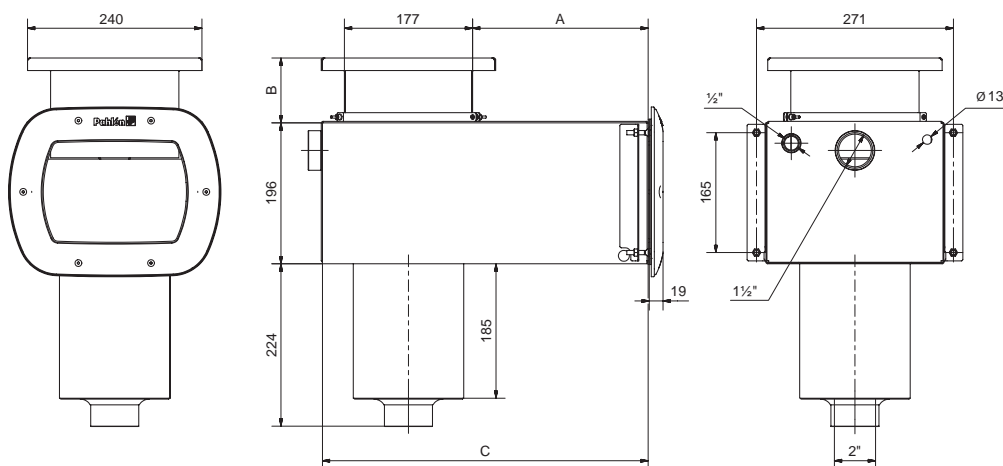
Макс. расход воды 12 м³/ч.

Преимущества

- Полированная передняя накладка
- Изготовлены из нержавеющей стали марки AISI 316L
- Регулировка верхней накладки по высоте под конкретный бассейн
- Полированная верхняя крышка
- Объемная фильтрующая корзина
- Выход для датчика уровня
- Поплавковая заслонка из нержавеющей стали.

Короткая горловина		Стандартная горловина		Удлиненная горловина		Для бетонных бассейнов с пленкой
Артикулы	Тип	Артикулы	Тип	Артикулы	Тип	
124971	CA-K	124981	CA-S	124991	CA-L	Скиммер в комплекте с крепежом и уплотнителями.
124978	CA-KNR	124988	CA-SNR	124998	CA-LNR	Как и выше, но с выходом для долива, перелива и выводом для кабеля датчика уровня.
124700		124700		124700		Комплект замены лицевой панели оригинального скиммера на серию Marine (под пленку).

15530009 Набор болтов для бассейна из полипропилена или стекловолокна



Размеры

Артикулы	A	B	C
124971	60	30-120	270
124978	60	30-120	270
124981	240	30-120	450
124988	240	30-120	450
124991	440	30-120	650
124998	440	30-120	650

Тип А



Тип В



Решетка для скиммера

Защитная решетка для скиммера не позволяет большим объектам засорить скиммер, и предназначена для снижения уровня риска в скиммерных бассейнах. Подходит как для новых, так и уже установленных скиммеров серии Marine для бассейнов с пленкой.

Артикулы	Тип	
124705	А	Лицевая панель с ячеистой решеткой
124706	В	Лицевая панель со стержневой решеткой