

Мембранные насосы для надежного дозирования

Для дозирования корректоров pH и препаратов хлора. Работа мембранного насоса управляется микропроцессором, что обеспечивает максимальную точность дозирования. Проточная часть насоса выполнена из плексигласа, а детали, находящиеся под пониженным или повышенным давлением, - из PVDF (Beta/4B 0400 PP). Насосом можно управлять при помощи выключателя или импульсами, поступающими от внешнего контроллера, например, от блока Autodos по кабелю (дополнительное оборудование).



Beta/4B

Дозирующий насос Beta с проточной частью из плексигласа (NPE), кроме Beta/4B 0400 PP. Насосы работают в пропорциональном или вкл/выкл режиме. Насос поставляется в комплекте с инжектором, донным клапаном, шлангом забора (2м) и напорным шлангом (5м).

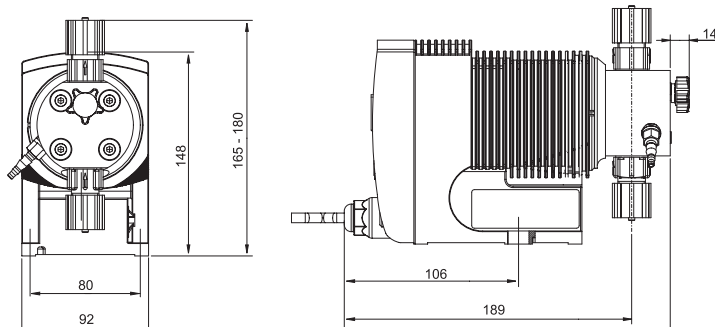
Технические параметры

Артикулы	Модель	Подключение, мм	Макс. произв-ть, л/ч	Объем одного впрыска, мл	Макс. давление, бар
413330*	Beta/4B 0400	6x4	0.8	0.07	4
413331	Beta/4B 0402	12x6	2.9	0.27	4
413332	Beta/4B 0408	12x6	8.1	0.75	4
413333	Beta/4B 0220	12x9	19.0	1.76	2
413334	Beta/5B 0232	12x9	32.0	2.96	2

* Beta/4B 0400 - насос для дозирования коагулянта.

Преимущества

- Высокая точность
- Мембранный дозирующий насос
- Регулируемая производительность
- Многофункциональный клапан (опция)
- Долговечность



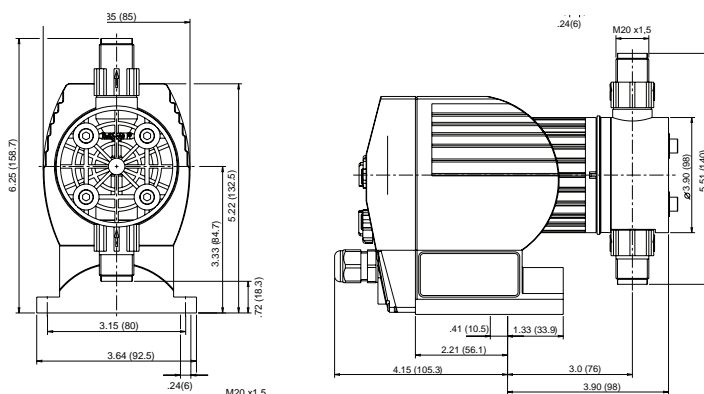
Concept

Дозирующий насос с проточной частью из ПВХДФ. Насосы работают в пропорциональном или вкл/выкл режиме. Насос поставляется в комплекте с инжектором, донным клапаном, шлангом забора (2м) и напорным шлангом (2м), а также кабелем пропорционального дозирования (5м).

Технические параметры

		Напряжение питания 230В, 50/60 Гц.			
Артикулы	Модель	Подключение, мм	Макс. произв-ть, л/ч	Объем одного впрыска, мл	Макс. давление, бар
413340	Concept plus 1002	4 x 6	2.6	0.24	5
413345*	Concept plus 1000	4 x 6	0,97	0,09	5

*Для бассейнов малого объема в целях повышения безопасности



Преимущества

- Высокая точность дозирования
- Материал, устойчивый к воздействию химикатов
- Безопасный в эксплуатации
- Простой и удобный монтаж
- Компактный
- Простота настроек
- Кабель для пропорционального дозирования входит в комплект