

# Теплообменники

## Hi-Temp 40-75 кВт

Hi-Temp спиральный теплообменник с корпусом из армированного полипропилена, спираль выполнена из качественной кислотостойкой нержавеющей стали AISI 316L.

Максимальное давление:  
вторичный контур (бассейновая вода) - 4 бар,  
первичный контур (горячая вода) - 5 бар.

Для плавательных бассейнов до 300 м<sup>3</sup>



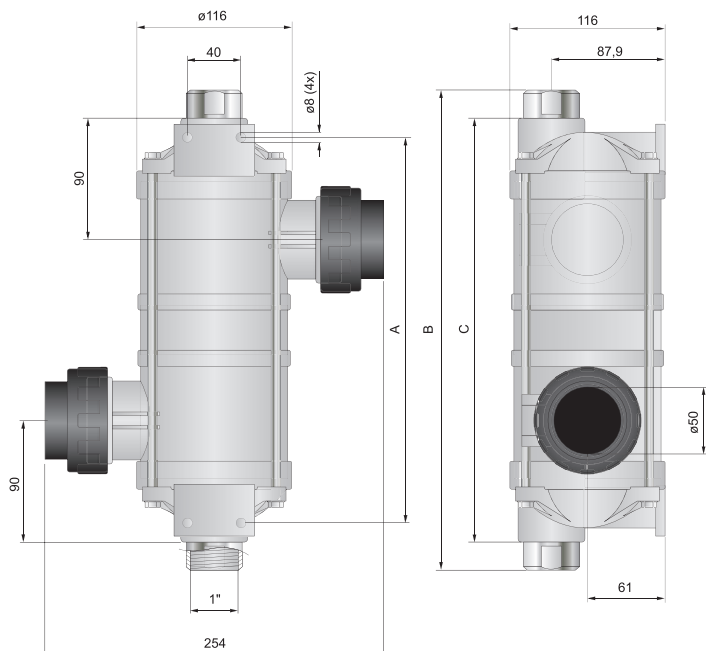
### Преимущества

- Корпус из полипропилена
- Спираль из кислотостойкой нержавеющей стали AISI 316L
- Встроенный стенной крепеж
- Соединительные муфты для клеевого соединения труб диам. 50 мм
- Два варианта исполнения: 40 и 75 кВт
- Подключается к имеющемуся источнику тепла
- Горизонтальный или вертикальный монтаж

Hi-Temp - теплообменник из полипропилена, армированного стекловолокном с ВЫСОКИМ содержанием стекольной смеси для дополнительной прочности.

Технические характеристики					Первичный контур горячая вода		Вторичный контур бассейновая вода		Вес
Артикулы	Тип	Мощность			Поток, л/мин	Гидравл. сопр-е Н, м	Поток, л/мин	Гидравл. сопр-е Н, м	кг
		кВт	кВтu/h	ккал/ч					
11312	HT40	40	135	34 393	34	1.9	300	1.3	1.8
11314	HT75	75	260	64 488	43	5.5	300	1.7	2.3

Мощность указана при разнице температур в контурах 60°C



Размеры				
Артикулы	кВт	A	B	C
11312	40	277	360	315
11314	75	454	535	492

Также поставляется с клеевыми или резьбовыми соединениями 1½" во вторичном контуре.