

Оборудование для бассейнов



Стеновые и донные водозаборы

Водозабор изготовлен из кислотостойкой нержавеющей стали AISI 316L. Рекомендуется для установки на дне скиммерных бассейнов для улучшения циркуляции воды в придонном слое. Может монтироваться как на дне, так и на стене бассейна.

Макс. расход воды 12 м³/ч

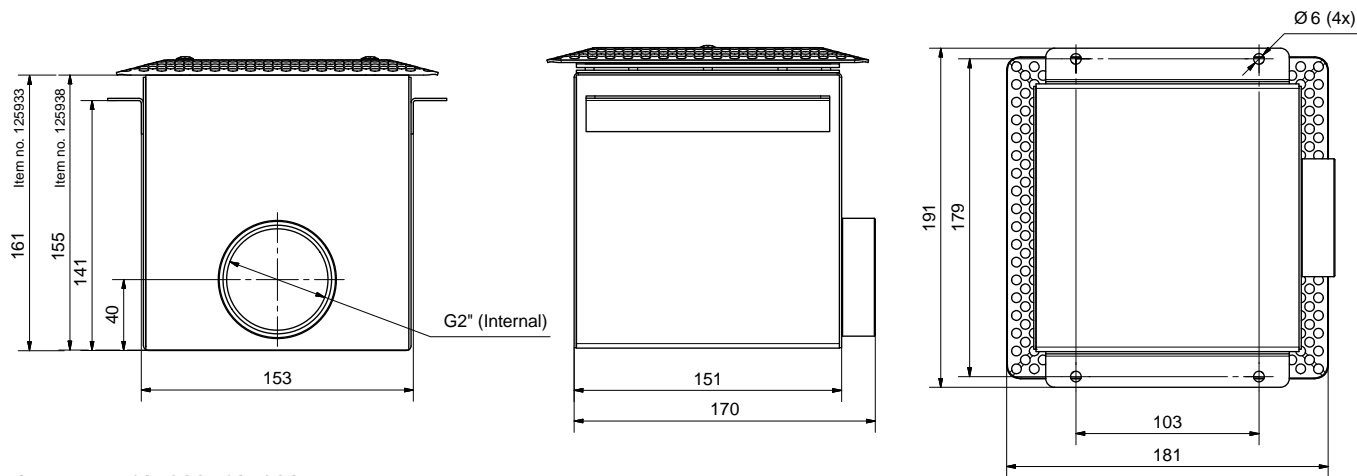
Преимущества

- Полированная передняя накладка
- Изготовлены из нержавеющей стали марки AISI 316L
- Подходит для всех типов бассейнов

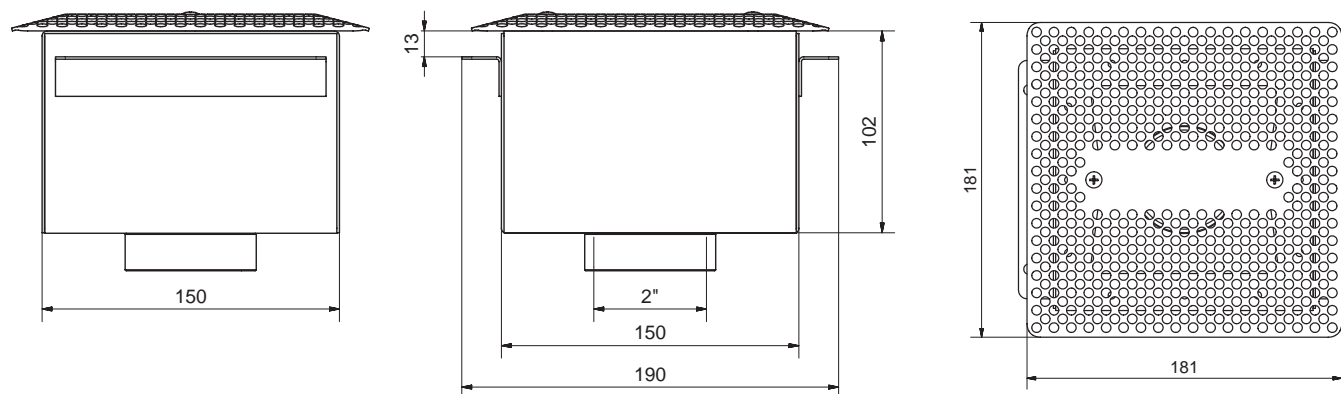
Артикулы	Тип стеновой	Артикулы	Тип донный	Стеновые и донные водозаборы
125933	CA-WBS	125931	A-WBS	Для бетонных бассейнов с пленкой. Фланец, прокладки и крепеж в комплекте. Полированная накладка на двух винтах. Боковое сливное отверстие.
125938	CA-WBB	125936	A-WBB	Для бассейнов с плиткой. Съемная решетка крепится двумя болтами. Водозабор имеет фланцы для заливки в бетоне. Донное сливное отверстие.
126751	Труба прохода для водозабора. Сталь AISI 316L, уплотнит. фланец. Наружная/внутренняя резба 2". Длина 600 мм.			

Артикулы Принадлежности для композитных бассейнов

125390 Крепеж для донного слива для композитного бассейна.



Артикулы 125933, 125938



Артикулы 125931, 125936