

Swedish design  
and manufacture  
since 1967



# MiniMaster

## Manual



# SVENSKA

## Innehåll

<b>1. Produktbeskrivning</b>	<b>3</b>
<b>2. Tekniska data</b>	<b>3</b>
<b>3. Vattenkemi</b>	<b>3</b>
<b>4. Säkerhet</b>	<b>4</b>
Hantering av kemikalier	4
<b>5. Dimensioner</b>	<b>4</b>
<b>6. Installation</b>	<b>4</b>
<b>7. Installation el</b>	<b>6</b>
<b>8. Start</b>	<b>7</b>
Installation av elektroder	7
Förberedelse	7
Uppstart	7
<b>9. Kalibrering</b>	<b>8</b>
pH värde - Balansering och kalibrering (pH-elektrod)	8
Fritt klor - Balansering och kalibrering (friklor- eller redoxelektrod)	9
<b>10. Forcerad dosering</b>	<b>9</b>
<b>11. Drift</b>	<b>9</b>
<b>12. Knappar</b>	<b>10</b>
<b>13. Skötsel</b>	<b>10</b>
Elektrodena	10
Filtret	10
Justerskruvar	10
Vinterförvaring	10
<b>14. Driftinformation och felsökning</b>	<b>11</b>
Diodsignaler	11
Felsökning	12
<b>15. Ändring av systeminställningar</b>	<b>12</b>
Time-Out – överskriden doseringstid	12
Avaktivering av Time-Out (endast klor-enheten)	12
Ändring av doseringsinställning syra eller bas (enhet pH)	13
Omställning till dosering av Bas (endast pH-enheten)	13
<b>16. Elektroddiagnostik</b>	<b>13</b>
<b>Förbehåll</b>	<b>13</b>

## 1. Produktbeskrivning

MiniMaster är en elektronisk kontrollenhet för mätning och styrning av pH och/eller klornivå i en swimmingpool. Vattnets pH-värde mäts med en pH-elektrod och klornivå mäts med en friklor- eller redoxelektrod.

MiniMaster kopplas ihop med externa doseringsutrustningar för syra eller bas (pH) och klor. Vid avvikande värden ger kontrollenheten signal till doseringsutrustningen som då doserar in kemikalier i poolsystemet tills rätt halt uppnåtts.

Förpackningen innehåller: Kontrollenhet (1 st) med mätvattenarmatur, PE-slang 2 st x 4 m, externt förfilter samt slangkopplingar. Elektrodkit levereras separat: innehåller elektrod/er, rengöringsmedel och där pH-elektrod ingår även buffertlösning pH 7,3.

2. Tekniska data	MiniMaster klor Art.nr 416600	MiniMaster pH Art.nr 416610	MiniMaster pH + klor Art.nr 416620	MiniMaster pH + Redox Art.nr 416630
Effektförbrukning - exkl doserutrustning	2W	2W	4W	4W
Effektförbrukning - doserutrustning (max)	100W	100W	2x100W	2x100W
Märkström	1 A			
Spänning	220-240V 1~N 50/60Hz			
Temperaturområde	0 till +45°C			
Kapslingsklass	IP44			
Mått L x B x H	310 x 85 x 500 mm			
Vikt	2 kg			

## 3. Vattenkemi

MiniMaster mäter och indikerar kontinuerligt poolvattnets pH-värde och klorhalt.

För en privat swimmingpool skall poolvolymen cirkuleras med en cirkulationspump. Den totala poolvolymen skall omsättas minst 3 gånger per dygn. Låga omsättningstider riskerar ojämn desinfektionsfördelning i poolen.

Dosering av poolkemikalier i poolvatten kommer att ge olika effekter på mätning och reglering. Dosering av klorkemikalier påverkar poolvattnets pH-värde. Höga/låga pH-värden kommer att ge missvisande klormätning.

För att upprätthålla en balanserad vattenkvalitet är det viktigt att man följer våra rekommenderade värden för poolvatten enligt nedan. **Värden utanför de rekommenderade kommer att medföra missvisande klor- och pH-värden.**

Om poolvattnet doseras, eller tidigare har doserats med organiskt klor (exempelvis tablett-/puckform), innehåller poolvattnet ett klorstabiliserande ämne; Isocyanursyra. Det ämnet ger sänkande signal till friklor- och redoxelektroder vid reglering av klorvärdet. Vår rekommendation är då att späda poolvattnet med nytt vatten eller helt byta allt poolvatten för att helt eliminera ämnet. Om det inte finns möjligheter att reducera innehållet, se nedan rekommenderat värde för fritt klor i kombination med Isocyanursyra.

En pool som startas för säsongen eller en nyfylld pool (med kommunalt vatten eller vatten från egen brunn) bör cirkuleras, tempereras och behandlas manuellt med klor och pH-stabiliserande ämnen MINST EN VECKA innan MiniMaster kan kalibreras och sättas i automatikläge.

MiniMaster har två alternativ för mätning av poolvattnets klorhalt; friklorelektrod eller redoxelektrod:

Friklorelektrod mäter kloröverskott (som ännu ej reagerat med ämnen i poolvattnet).

Redox-elektrod mäter kloreffekt (desinfektionskraften i poolvattnet).

Poolvattenkemi kan vara komplicerat, men om våra rekommenderade värden efterföljs samt att man regelbundet genomför underhåll av elektroder och rengöring av poolens alla filter, så kommer MiniMaster att bibehålla en optimal poolvattenkvalitet.

Vi rekommenderar användning av ett digitalt fotometriskt testinstrument och en regelbunden referensmätning av poolvattnet och kalibrering av MiniMaster.

### Rekommenderade värden beträffande vattenkvalitet vid automatisk mät- och dosering

Fritt klor - innehåll isocyanursyra 0 mg/l (ppm):	0.3–1.5 mg/l (ppm)
Fritt klor - innehåll isocyanursyra max 50 mg/l (ppm):	1.0–3.0 mg/l (ppm)
Bundet klor:	max 0.5 mg/l (ppm)
pH-värde:	7.2–7.4
Alkalinitet:	60–120 mg/l (ppm)
Salthalt (kloridhalt): - vid mätning med friklorelektrod	max 800 mg/l (ppm) = 0,08%
Kalciumhårdhet:	100–300 mg/l (ppm)
Vattentemperatur:	max +/-2°C skillnad

För mer detaljer om poolkemi och skötsel, se Poolguiden på vår hemsida <http://www.pahlen.se>

## 4. Säkerhet

Strömmen till MiniMaster skall brytas om poolcirkulationen upphör. Annars finns risk att vatten går baklänges i systemet (beroende på systemdesign eller nivåskillnader mellan pool och maskinrum).

Vid backspolning och renspolning av sandfilter skall alltid mätvattnet till MiniMaster stängas av.

För att minimera korrosionsrisk skall all dosering placeras EFTER all övrig utrustning. Doserpunkter för flytande syra och klor skall vara så långt åtskilda som det är möjligt i cirkulationssystemet, dock minst 500 mm och ALLTID KLORDOSERING SIST, se bild 2.

### Hantering av kemikalier

Flytande klor och flytande syra är starka kemikalier med basiska respektive sura egenskaper.

Dessa FÅR EJ blandas med varandra då detta kan orsaka kraftiga kemiska reaktioner.

De olika kemikaliebehållarna skall placeras väl åtskilda från varandra samt stå i var sitt invallningskärl som ska kunna rymma hela kemikaliebehållarens volym.

Vid hantering av dessa kemikalier skall skyddsutrustning användas såsom skyddshandskar, förkläde och skyddsglasögon.



## 5. Dimensioner

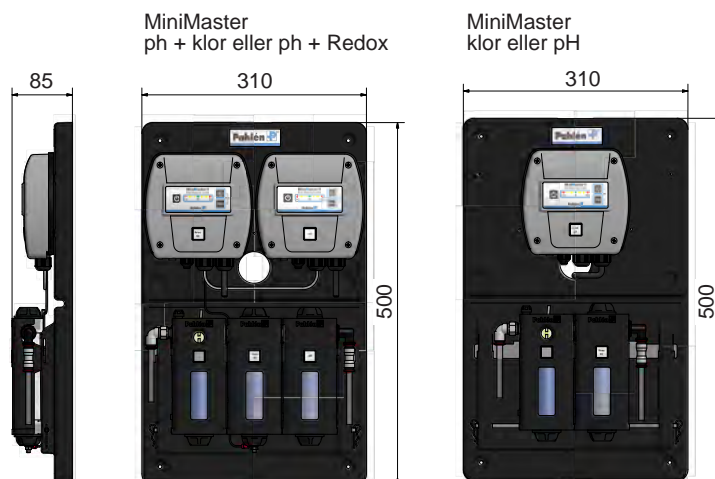


Bild 1.

## 6. Installation

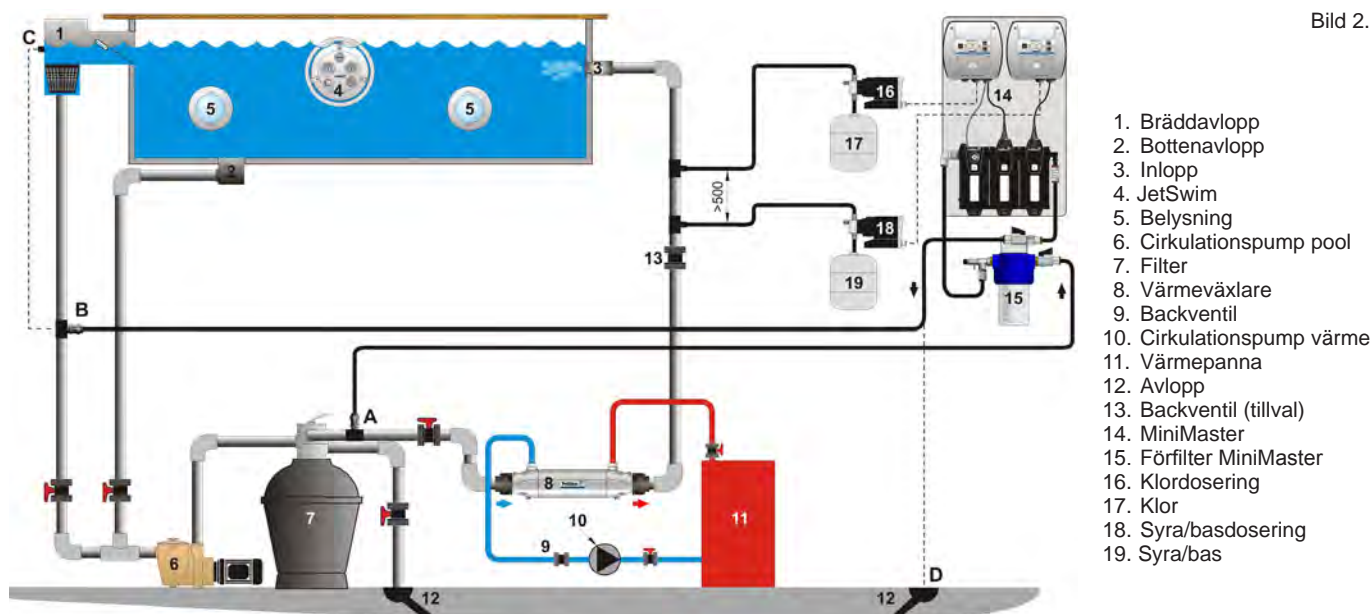


Bild 2.



MiniMaster skall monteras mot en fast lodrät vägg eller liknande. Installationsutrymmet rekommenderas vara inomhus eller under ett skyddande tak. Den skall placeras så att man enkelt kan komma åt att läsa av värden, göra service/underhåll, ta vattenprover och göra rent förfiltret.

MiniMaster levereras med en komplett uppsättning av förfiltret, slang och anslutningskopplingar (med 1/4"-gänga) för mätvatten. Vi rekommenderar montering av anborningsbyglar på rörledningarna vid anslutningspunkterna för mätvatten till och från MiniMaster samt vid doseringspunkterna för klor/syra. Anborningsbyglar i avsedd rördimension finns att beställa hos Pahlén.

1. Skruva fast MiniMaster mot en vägg.
2. Montera ihop förfiltret, se instruktion MA60-23.  
**OBS!** Locket på filtret har pilmärkning för flödesriktningen.
3. Montera förfiltret på lämplig plats nära Mini-Mastern.
4. Lossa bygel (E), fäll modulerna framåt, se bild 3.
5. Montera medföljande anslutningar för in- och utlopp på MiniMasterns moduler, se bild 4.  
**OBS!** Drag åt anslutningen för inkommande vatten med försiktighet.
6. Kapa medföljande slang till lämpliga längder och anslut dem utan skarpa böjar mellan MiniMaster och förfiltret.  
**OBS!** Vid montering av slang i slangkopplingar av instickstyp: Gör ett rakt snitt med vass kniv i slangen, tryck in slangänden ca 10 mm i kopplingen, dra sedan slangen bakåt för att säkerställa låsning.
7. **Inlopp A:** Montera en anborningsbygel efter sandfiltret på poolcirkulationspumpens trycksida (se A bild 2).
8. **Utlopp B:** Montera en anborningsbygel efter bräddavloppet på poolcirkulationspumpens sug sida (se B bild 2).
9. Kapa medföljande slang till två lämpliga längder, montera slangkoppling till respektive anborningsbygel. Använd gängtätning vid anslutning av bussning 1/4"-1/2" till anborningsbygeln/ledningsröret.
10. Anslut den ena slangen till förfiltret och till inlopp A.
11. Anslut den andra slangen till förfiltret och till utlopp B.  
*Alternativ placering av utlopp B:*  
Led slangen direkt ner i bräddavloppet (C, bild 2), till en utjämnings tank eller ett avlopp.
12. **OBS!** Om doseringspumpar används för flytande klor och syra/bas, skall doseringspunkterna placeras efter övrig utrustning för uppvärmning och/eller desinfektion med MINST 500 mm mellan dem.

**Klordindosering placeras alltid sist.**

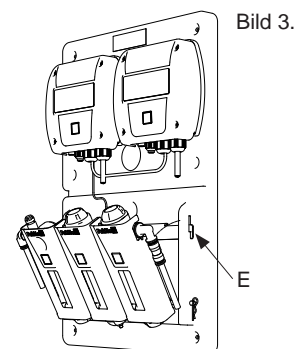


Bild 3.

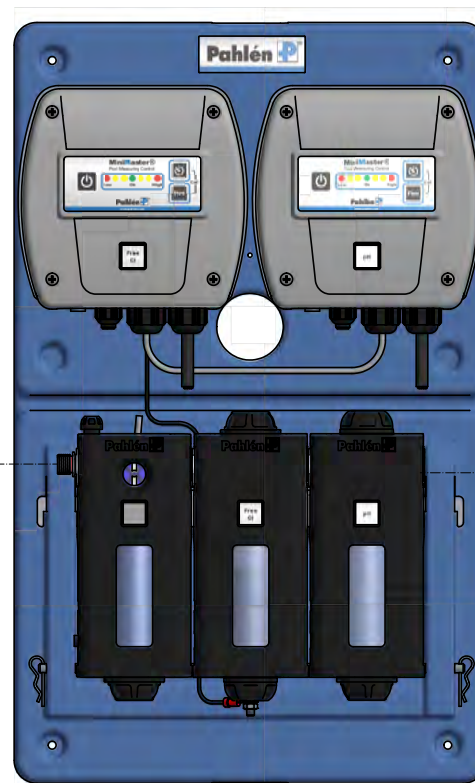
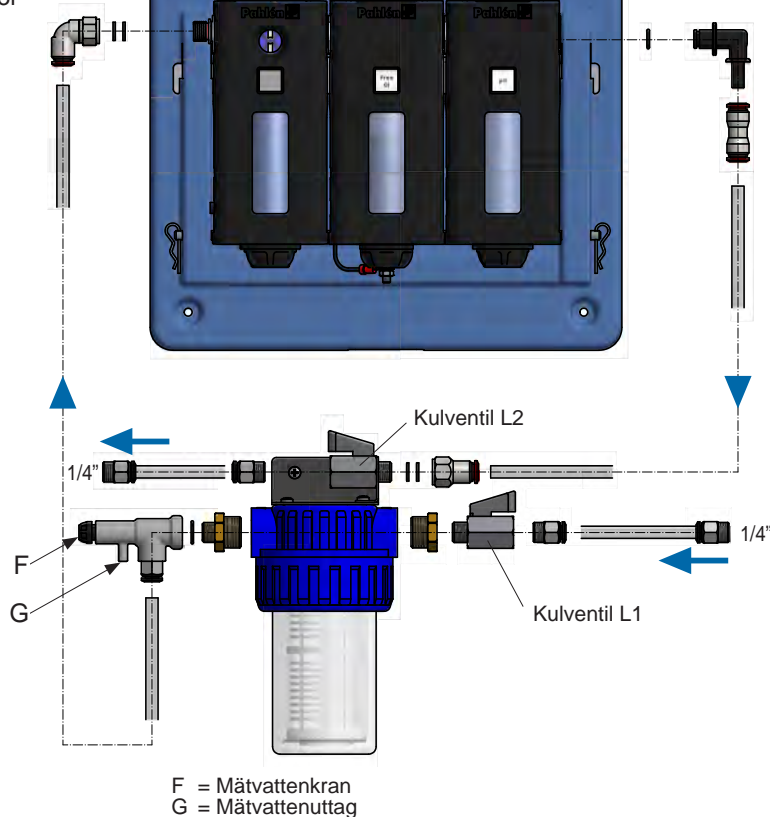


Bild 4.



### 7. Installation el

Elinstallationen skall alltid utföras av behörig elektriker.  
 Rörinstallationen skall vara klar innan den elektriska installationen påbörjas.  
 Pahlén rekommenderar fast installation med 2-polig arbetsbrytare och jordfelsbrytare.

Lossa kåpans fyra skruvar. Styrenhetens kåpa kan enkelt hakas fast i öppet läge för att underlätta installationsarbetet, se bild 5.  
 OBS! Se till att bandkabeln från kretskortet till kåpan inte kommer i kläm.

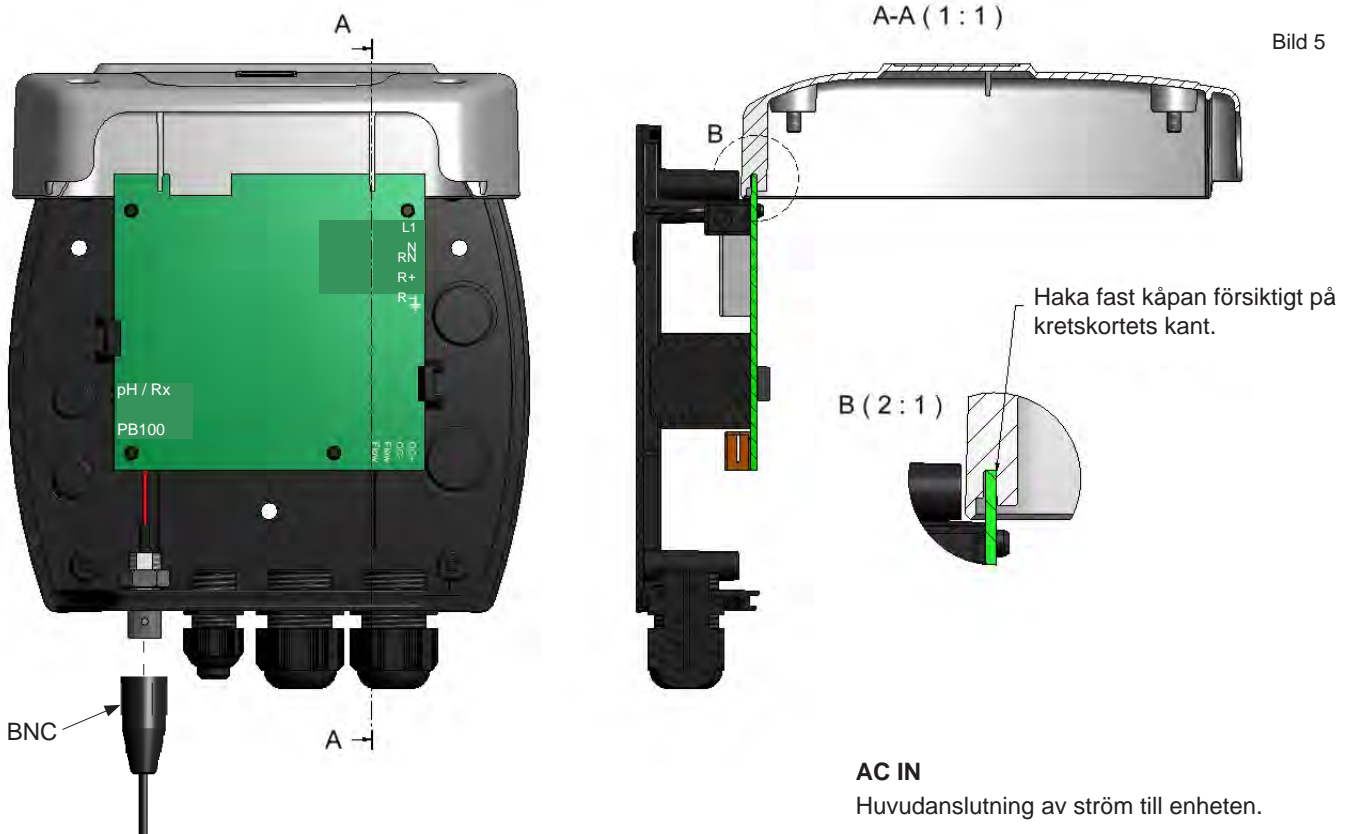
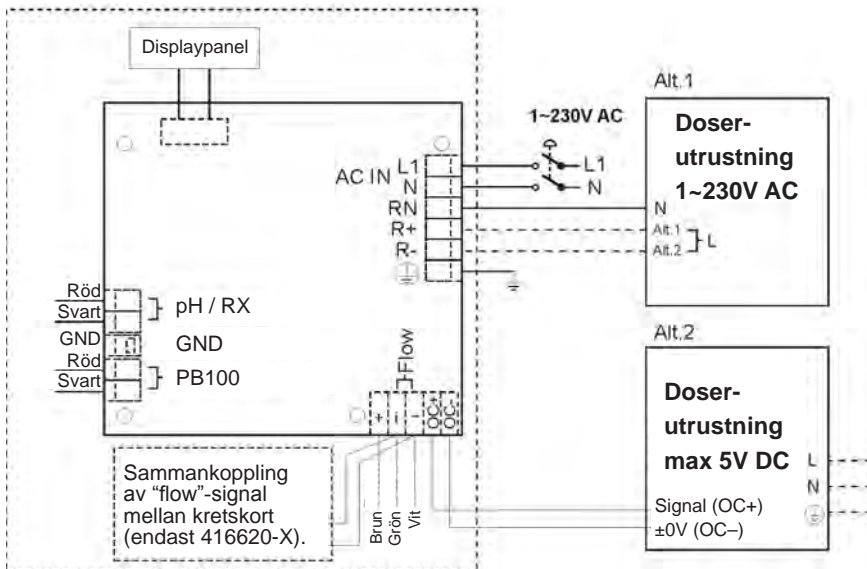


Bild 5

#### Kretskort - styrenhet för klor, redox och/eller pH

Koppla in strömförsörjningskabel och eventuell doseringsutrustning enligt schema nedan på respektive styrenhet.  
 Den flerpoliga kontakten till kretskortet (på höger sida) kan demonteras för lättare åtkomst till skruvplintar för respektive kabelanslutning.  
 Övriga kontakter till kretskortet är redan anslutna från fabrik.



#### AC IN

Huvudanslutning av ström till enheten.

#### Reläanslutning

Anslutning av doseringsutrustning, 230VAC.  
 Max 1A

RN: Nolla/neutral (gemensam för doserutrustning).

R+: Fas för doseringsutrustning för klor eller pH-höjande medel.

R-: Fas för doseringsutrustning för syra / pH-sänkande medel.

#### OC+ / OC-:

Transistor "open collector" utgång för doseringsutrustning, max 5V.

#### pH / Rx:

Kabelanslutning till BNC-kontakt för pH-elektrod eller Redox-elektrod.

#### PB100:

Kabelanslutning till BNC-kontakt för friklörelektrod.

#### GND:

Anslutning av jordhylsa (Endast vid friklormätning).

## 8. Start

### Installation av elektroder

Elektrodkit levereras separat och innehåller det som behövs för respektive typ av MiniMaster.

Alla innehåller en eller två elektroder, instruktion för handhavande och skötsel av elektroder, mätglas och elektrodrengöringsmedel. Enheterna för pH innehåller även pH 7.3 buffertlösning.

Kontrollera vid leverans att rätt elektrodkit har erhållits:

Typ	MiniMaster	Elektrodkit
Fritt klor	Art.nr 416600	Art.nr 416601
pH	Art.nr 416610	Art.nr 416611
pH - fritt klor	Art.nr 416620	Art.nr 416621
pH - Redox	Art.nr 416630	Art.nr 416631

Läs noga informationen som medföljer de elektroder som skall monteras, se "Elektroder, handhavande och skötsel" (MA60-06). Varje elektrod levereras med en behållare fylld med förvaringslösning som kan sparas för framtida lagring av elektroden t.ex. om MiniMastern stängs av en längre period.

Elektroder är mycket känsliga mätinstrument och skall hanteras därefter. Elektrodändan får aldrig vidröras med händer/fingrar. Den skall alltid förvaras i vätska (elektrodbehållarens förvaringslösning, poolvatten eller kranvatten). En längre torrperiod kan förstöra elektroden eller förkorta dess livslängd.

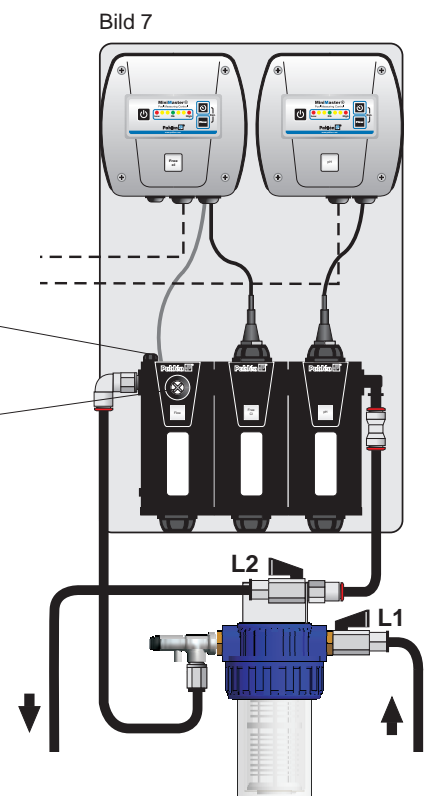
Elektroden skall hållas fri från olja, fett och andra föroreningar.

Elektroden får ej utsättas för undertryck.

1. Skölj elektroderna och ändarna med rent kranvatten. Torka av elektrodändarna med en ren, fuktad, ludd-fri duk.
2. Montera elektroden i motsvarande uppmärkta modulen (Fritt klor, Redox, pH).
3. Anslut elektrodens BNC-kontakt i motsvarande uppmärkta styrenhet.

### Förberedelse

Kontrollera att poolens vattenvärden ligger inom rekommenderade gränsvärden (se ansnitt 3 "Vattenkemi"). Använd fotometrisk mätutrustning och justera värdena vid behov manuellt med nödvändiga kemikalier. Observera att reaktioner kan ta olika lång tid i en pool beroende på volym och omsättningstider.



### Upstart

1. Slå på spänningen till MiniMaster (styrenheterna genomför en uppstartssekvens under några sekunder).
2. Öppna alla kranar för mätvattnet.
3. Tryck in knappen Flow (J) hos någon av styrenheterna. (Behöver bara göras på den vänstra styrenheten när det är två.)
4. Justera flödet med flödesskruven (L) till dess diod nr 1 till och med 4 lysar. Kontrollera att det flödar genom modulerna (kan ses i fönstret (M)) och att det flödar fritt genom slangarna.
5. Om utloppsslangen är monterad på pumpens sug sida (alt B bild 2) skall kulventil L2 (bild 7) vara öppen 25–50% för att undvika undertryck i elektrodmodulerna. Kontrollera och justera eventuellt flödet igen.
6. Någon av dioderna hos de bägge styrenheterna kommer att antingen blinka eller lysa med fast sken:  
Blinkade diod = standbyläge (endast mätning).  
Fast sken = automatikläge (mätning och dosering).  
Tryck in knapp (H) för att växla till standby (enbart mätning) på båda styrenheterna.
7. Låt vatten flöda genom modulerna i minst 30 minuter för stabilisering av elektroder samt eliminering av luft.

## 9. Kalibrering

Observera rekommenderade vattenvärden (avsnitt 3 "Vattenkemi") för att skapa förutsättningar för optimal mätning och reglering. pH-enheten kan kalibreras mot buffertlösning pH 7,3 eller pH-värde uppmätt av fotometrisk mätutrustning.

Bild 8. Kalibrering



Kalibrering = snabbt blinkande grön diod

Bild 9. Automatikläge



Automatikläge = diod lyser med fast sken

### pH värde - Balansering och kalibrering (pH-elektrod)

#### Kalibrering mot buffertlösning pH 7,3:

1. Stäng av mätvattnet. Lossa bygeln (E) och vik ut modulerna. Lossa elektrodens BNC-kontakt från styrenheten (se bild 5) innan pH-elektroden skruvas loss från modulen. Anslut BNC-kontakten igen på styrenheten.
2. Tappa upp så mycket buffertlösning i ett mätglass att det täcker minst 2 cm av elektrodändan. Låt stå i minst 30 sekunder. OBS! Använd buffertlösning är förverkad och får ej återanvändas.
3. Kalibrera pH-enheten genom att trycka samtidigt på knapparna (J) och (K) och hålla dem intryckta i minst 2 sekunder. Som bekräftelse på att kalibrering pågår blinkar dioden snabbt (ca 5 ggr/sek) och avslutar med att dioden blinkar långsamt.
4. Enheten är nu kalibrerad och den gröna dioden blinkar, vilket representerar börvärdet för mätningen. Detta värde sparas i enhetens minne.
5. Sätt tillbaka elektroden i MiniMastermodulen genom att först lossa BNC-kontakten, skruva tillbaka elektroden i modulen och sedan ansluta BNC-kontakten igen.
6. Öppna kranarna för mätvattnet och kontrollera flödet.
7. Aktivera automatikläget genom att trycka in knapp (H). Diod för aktuellt mätvärde (pH) lyser nu med fast sken och MiniMaster kommer nu att vid behov reglera pH-doseringen:
  - Om aktuellt mätvärde är HÖGRE ÄN BÖRVÄRDET lyser en diod till höger om OK och MiniMaster kommer att ge signal till inkopplad doserutrustning att reglera pH-värdet i poolen.
  - Om aktuellt mätvärde är LÄGRE ÄN BÖRVÄRDET lyser en diod till vänster om OK. pH-värdet behöver då balanseras manuellt i poolen med pH-höjande kemikalier.
8. Koncentrerad dosering kan ge stora svängningar i mätvärden initialt (beroende på poolstorlek och omsättningshastighet). Låt svängningarna plana ut och kontrollera noga att pH-värdet stabiliserats efter ca 5 timmar.
9. Tag mätvatten ur avtappningskranen (F, bild 4) och kontrollera pH-värdet med fotometrisk mätutrustning.

#### Kalibrering mot fotometrisk referensmätning:

1. Tag mätvatten ur avtappningskranen (F, bild 4). Kontrollera poolens pH-värde genom att använda fotometrisk mätutrustning.
2. Balansera pH-värdet till 7.2–7.4 genom dosering av syra (vid högt pH) eller bas (vid lågt pH) manuellt med kemikalier direkt i poolen.
3. Koncentrerad dosering kan ge stora svängningar i mätvärden initialt (beroende på poolstorlek och omsättningshastighet). Låt svängningarna plana ut och kontrollera noga att pH-värdet stabiliserats efter ca 5 timmar.
4. Kalibrera pH-enheten genom att trycka samtidigt på knapparna (I) och (J) och hålla dem intryckta i minst 2 sekunder. Som bekräftelse på att kalibrering pågår blinkar dioden snabbt (ca 5 ggr/sek) och avslutar med att dioden blinkar långsamt.
5. Enheten är nu kalibrerad och den gröna dioden tänds, vilket representerar börvärdet för mätningen. Detta värde sparas i enhetens minne.
6. Aktivera automatikläget genom att trycka in knapp (H). Diod för aktuellt mätvärde (pH) lyser nu med fast sken och MiniMaster kommer att reglera ge signal till inkopplad doserutrustning att reglera pH-värdet i poolen.



## Fritt klor - Balansering och kalibrering (friklor- eller redoxelektrod)

Det är mycket viktigt att pH-värdet är kalibrerat samt hålls på en stabil nivå. Det är förutsättningen för att kunna erhålla rätt friklormätning.

Vid driftsättning av en ny elektrod, låt den sitta i armaturen minst 1 timme innan kalibrering påbörjas.

1. Tag mätvatten ur avtappningskranen (F, bild 4). Kontrollera poolens friklorvärde genom att använda fotometrisk mätutrustning.
2. Balansera friklorvärdet till önskad nivå genom doering av klor manuellt med kemikalier direkt i poolen.
3. Koncentrerad dosering kan ge stora svängningar i mätvärden initialt (beroende på poolstorlek och omsättnings hastighet). Låt svängningarna plana ut och kontrollera noga att friklorvärdet stabiliserats efter ca 5 timmar.
4. Kalibrera friklor- eller redoxenheten genom att trycka samtidigt på knapparna (J) och (K) och hålla dem intryckta i minst 2 sekunder.
5. Som bekräftelse på att kalibrering pågår blinkar dioden snabbt (ca 5 ggr/sek) och avslutar med att dioden blinkar långsamt.
6. Enheten är nu kalibrerad och den gröna dioden tänds, vilket representerar börvärdet för mätningen. Detta värde sparas nu i enhetens minne.
7. Aktivera automatikläget genom att trycka in knapp (H). Diod för aktuellt mätvärde lyser nu med fast sken och MiniMaster kommer att reglera friklorvärdet med inkopplad doseringsutrustning.

## 10. Forcerad dosering

Enheten kan vid behov även starta en begränsad doseringstid.

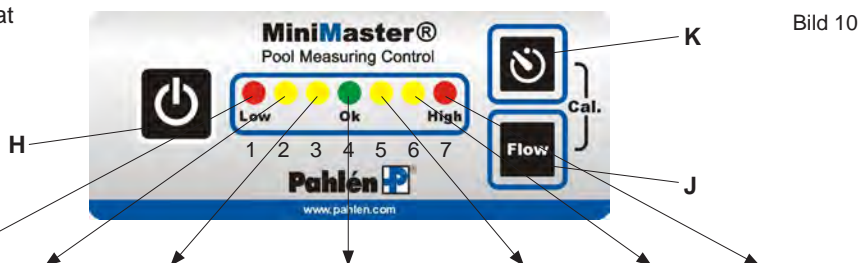
1. Enheten skall vara i automatikläget (diod lyser med fast sken).
2. Tryck in knapp (K) och håll denna intryckt i minst 5 sekunder.
3. Doseringen startar och bekräftas med att dioderna lyser med rullande frekvens (diod 1–7) i 2 minuter för klor och redox, i 30 sekunder för pH.
4. För att avbryta doseringscykeln, tryck på knapp (H) tills den rullande frekvensen stannar och en diod blinkar (standby-läge).

## 11. Drift

Det uppmätta värdet i poolen visas på displayen med någon av de färgade sju lysdioderna.

Grön diod (OK) visar MiniMasters kalibrerade inställda börvärde.

Gul/röd diod visar avvikelse från kalibrerat värde enligt tabell nedan.



Lysdiod →	Röd (1) Low	Gul (2)	Gul (3)	Grön (4) Ok	Gul (5)	Gul (6)	Röd (7) High
pH	< 6.8	6.8–7.0	7.0–7.2	Kalibreringsvärde (rek. 7.2–7.4)	7.4–7.6	7.6–7.8	>7.8
Fritt klor	< -80%	-60%	-30%	Kalibreringsvärde (rek. 0.3–1.5 ppm)	+30%	+60%	>+80%
Flöde L/h	<10	11–18	18–26	27–52	53–72	72–100	>100

Vid högt pH-värde (diod 5–7): Reläutgång R– aktiverad avser syradosering, pH-sänkande kemikalier.

Vid lågt friklor-värde (diod 1–3): Reläutgång R+ aktiverad avser klordosering.

Om pH-höjande kemikalier behövs kontinuerligt för att balansera pH-värdet, se avsnitt 14: "Ändring av systeminställningar", för att aktivera reläutgång R+ vid lågt pH (diod 1–3).

De vanligaste diodsignalerna*	Betydelse
De två röda dioderna lyser med jämn blinkhastighet	För högt eller för lågt flöde - doseringen stängs av.
Diod lyser med fast sken	Automatik: Mätning pågår, doseringsläget är aktiverat.
Blinkande diod	Standby: Mätning pågår, doseringsläget är EJ aktiverat.
Rullande dioder 1–7	Forcerad dosering pågår

\* Se även avsnitt 14 "Driftinformation och felsökning, Diodsignaler"

## 12. Knappar

H	On/Off - aktiverar/avaktiverar doseringfunktion
J	Flöde - intryckt knapp visar aktuellt flöde genom MiniMaster-armaturen.
J+K	Kalibrering
K	Forcerad dosering - intryckt knapp i 5 sekunder ger forcerad dosering i 2 minuter för klor respektive 30 sekunder för pH (indikeras av rullande dioder). Om pågående forcerad dosering behöver avbrytas i förtid: tryck på knapp (H).

## 13. Skötsel

- Vid backspolning av poolens sandfilter – stäng först avstängningsventilerna (L1 och L2) på förfiltret till och från MiniMaster.
- Kontrollera flöde med nertryckt knapp (J) – justera till rätt flöde med ställskruv (L) på startmodulen.
- Referensmätning av klor och pH skall utföras 1-2 gånger i månaden med en digital fotometrisk mätutrustning.  
Ta mätvatten från mätvattenuttaget på förfiltret.  
Vid avvikelser från kalibrerat värde – kontrollera och balansera vattenvärden (se avsnitt 3 "Vattenkemi") och/eller rengör elektroderna och kalibrera efter det.
- Pluggarnas gängor och o-ringar bör smörjas minst 1 gång/år med fett av typ Silikonfett med PTFE (ej petroleumbaserat fett).
- Kontrollera slangar, anslutningar och kemikalienivåer regelbundet.

### Elektrodena

Bör rengöras regelbundet (se instruktion MA60-06: "Elektroder, handhavande och skötsel") minst en gång/månad.

1. Stäng av doseringen (on/off knapp H) - diod blinkar.
2. Stäng av vattenflödet genom att stänga kulventilerna (L1 och L2).
3. Lyft upp låsbygeln (E) och fäll modulerna framåt, se bild 2.
4. Lossa elektrodens BNC-kontakt (se bild 5) från styrenheten.
5. Skruva loss elektroden och lyft ur den uppåt.
6. Rengör och skölj elektroden. Montera tillbaka elektroden i modulen och anslut dess BNC-kontakt.
7. Öppna kulventilerna (L1 och L2).
8. Låt mätvatten gå igenom armaturen upp till en timme för stabilisering av elektroderna.
9. Gör en referensmätning av klor och pH. Kontrollera att värdena stämmer överens med MiniMasters diodvisning.  
Vid avvikelser, balansera pH och klor till önskade värden och gör en omkalibrering.
10. Aktivera doseringen (on/off knapp H) - diod lyser med fast sken.

### Filtret

Kontrollera förfiltret regelbundet och rengör vid behov. Byt filterpatron när så behövs.

1. Stäng av doseringen (on/off knapp H) - diod blinkar.
2. Stäng av vattenflödet genom att stänga kulventilerna (L1 och L2).
3. Skruva ur filterburken där filterpatronen sitter.
4. Byt eller skölj rent filtret med vanligt vatten. Vid behov kan en mjuk borste användas.
5. Återmontera filtret. Öppna kulventilerna (L1 och L2).
6. Aktivera doseringen (on/off knapp H) - diod lyser med fast sken.

### Justerskruvar

Justerskruv (L) och Mätvattenkran (F) rengöres vid behov så att de inte kärvar p.g.a. beläggning.

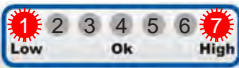


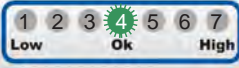
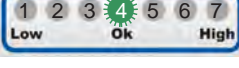


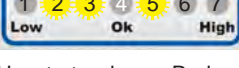

1. Stäng av doseringen (on/off knapp H) - diod blinkar.
2. Stäng av flödet med kulventilerna (L1 och L2).
3. Skruva ur justerskruven, skölj och torka av.
4. Smörj o-ring och pluggens gänga med lite silikonfett. Återmontera dem. Öppna kulventilerna (L1 och L2).
5. Aktivera doseringen (on/off knapp H) - diod lyser med fast sken.

### Vinterförvaring

Vid frysrisk skall modulerna och förfiltret tömmas på vatten, bottenpluggar demonteras, elektroderna demonteras och förvaras frostfritt i jämn temperatur i dess leveransbehållare fylld med tappvatten.

## 14. Driftinformation och felsökning

## Diodsignaler

Typ av diodsignal	Förklaring	Åtgärd
 <p>De två röda dioderna blinkar</p>	För högt eller för lågt flöde, – dosering stängs av	Justera mätvattenflödet
 <p>De två röda dioderna blinkar kort</p>	Enheten ej kalibrerad, – ingen dosering möjlig	Kalibrera enheten
 <p>Alla röda och gula dioder blinkar utom den gröna</p>	<p><b>Time-Out funktion:</b> Kontinuerlig dosering har pågått över 90 min, – doseringen stängs av.</p> <p>(Inbyggd säkerhetsfunktion som förhindrar överdosering).</p>	<ul style="list-style-type: none"> <li>• Kontrollera doseringspumpens funktion och inställning.</li> <li>• Kontrollera att kemikalienivån inte är för låg i behållarna.</li> <li>• Kontrollera läckage/funktion av doseringsslangar, doseringspunkter och doseringspumpar.</li> </ul> <p><b>Återstart:</b> Stäng först av doseringen (On/Off-knapp H), starta sedan doseringen genom att trycka på On/Off-knappen igen (H).</p>
 <p>Diod lyser med fast sken</p>	Automatkläge: mätning pågår, doseringsläget är aktiverat.	
 <p>Blinkande diod</p>	Standby-läge: enbart mätning ingen dosering.	
 <p>Rullande dioder i sekvens</p>	Forcerad dosering pågår	
 <p>Uppstartssekvens Klor</p>	Diod 1-7 blinkar två gånger, därefter blinkar diod 3, 4 och 5 samtidigt ca 5 sekunder.	Fabriksinställning, ingen åtgärd. Önskas ändring från fabriksinställningen: se avsnitt 15 "Ändring av systeminställningar".
 <p>Uppstartssekvens Redox</p>	Diod 1-7 blinkar två gånger, därefter blinkar diod 2, 3 och 5 samtidigt ca 5 sekunder.	Fabriksinställning, ingen åtgärd. Önskas ändring från fabriksinställningen: se avsnitt 15 "Ändring av systeminställningar".
 <p>Uppstartssekvens pH</p>	Diod 1-7 blinkar två gånger, därefter blinkar diod 2, 4 och 6 samtidigt ca 5 sekunder.	Fabriksinställning, ingen åtgärd. Önskas ändring från fabriksinställningen: se avsnitt 15 "Ändring av systeminställningar".

## Felsökning

Feltyp	Åtgärd
Styrenheten/doserutrustning startar ej	<ul style="list-style-type: none"> <li>Om enheten är förreglad över en avstängd cirkulationspump, startar ej enheten.</li> </ul>
Ostabilit/lågt flöde i armaturen	Kontrollera/rengör förfiltret. Kontrollera ventiler och slangar för mätvattnet.
Enheten går ej att kalibrera	<ul style="list-style-type: none"> <li><b>Lågt/högt mätvattenflöde (enbart klorenhet)</b> - kontrollera filter/mätvattenflöde.</li> <li>Kontrollera att poolen håller sig inom de rekommenderade vattenvärdena. Se avsnitt 3 "Vattenkemi".</li> <li><b>Orimliga mätvärden; friklorvärden</b> &lt;0.3ppm resp. &gt;3.0ppm - kontrollera klorvärden med fotometrisk utrustning.</li> <li><b>Höga Cyanursyrehalter i poolvattnet</b> - kontrollera med fotometrisk utrustning. Späd poolvattnet med tappvatten eller öka börvärdet för fritt klor.</li> <li><b>Elektrod- eller anslutningsfel</b> - kontrollera anslutningar, rengör elektroder eller byt ut dem. Se avsnitt 16 "Elektroddiagnostik".</li> </ul>
Höga och låga värden under drift - ej stabilt kalibrerat värde.	<ul style="list-style-type: none"> <li>För högt eller för lågt ställd dosering. Justera dosering utifrån poolvolym och omsättningshastighet.</li> <li>Kontrollera att vattenflödet är jämnt genom armaturen.</li> <li>Kontrollera elektrodernas kondition och anslutningar.</li> <li>Kontrollera att det inte är undertryck i mätceller/armatur, se avsnitt 8 "Uppstart" punkt 5.</li> <li>Kontrollera att poolen håller sig inom de rekommenderade vattenvärdena. Se avsnitt 3 "Vattenkemi".</li> </ul>

## 15. Ändring av systeminställningar

## Time-Out – överskriden doseringstid

Time-Out funktionen är ett fabriksinställt, inbyggt säkerhetsskydd i mjukvaran. Det är en begränsning av kontinuerlig doserings-tid som stänger av doseringen och larmar efter 90 minuters oavbruten dosering. Detta för att förhindra orimlig dosering vilket kan ske t.ex. vid läckage eller mätfel.

Om doseringsutrustningen behöver mer än 90 minuters dosering för att uppnå korrekta värden kan Time-Out funktionen av-aktiveras, se nedan.

OBS! Om Time-Out är avaktiverad en längre tid kan obegränsade mängder kemikalier doseras ut i poolen eller läcka ut i maskinrummet, om fel uppstår. Kontrollera alltid slangar, anslutningar och kemikalie-nivåer regelbundet och se till att Time-Out är aktiverad.

*Hur man kontrollera vilken inställning enheten har:* (stäng av, vänta ca 3 sek) slå på strömmen till enheten. Efter ca 2 sekunder går en startsekvens igång och dioderna (1–7) tänds i följd, därefter visas inställt läge med en blinkande diod.



## Avaktivering av Time-Out (endast klor-enheten)

- Stäng av spänningen till MiniMaster.
- Slå på spänningen.
- Tryck in knapp H när diod 1 tänds, släpp när diod 2 tänds (respektive diod blinkar 2ggr/sekund).
- Tryck in knapp H igen när diod 6 tänds, släpp när diod 7 tänds.
- När startsekvensen är klar bekräftas inställt läge med blinkande indikering (diod 3, 4 och 6 blinkar). Samtidigt som indikeringen pågår; tryck på och håll in knapp H i minst 5 sekunder tills en diod blinkar snabbt. Inställningen är nu sparad.
- För att aktivera Time-Out-funktionen igen, upprepa från steg 1. När startsekvensen är klar bekräftas det inställda läget med blinkande indikering (diod 3, 4 och 5 blinkar) = Time-Out aktiverad.



Avaktiverad Time-Out



Aktiverad Time-Out



### Ändring av doseringsinställning syra eller bas (enhet pH)

Doseringsfunktion av pH-sänkande medel (syra) är fabriksinställd i pH-enheten.

När strömmen slås på till MiniMaster går en startsekvens igång efter ca 2 sekunder och dioderna 1 till 7 tänds i följd. Därefter visas inställt läge.

Vill man istället dosera bas för pH-höjande effekt måste en omställning göras enligt nedan.

OBS! Detta gäller endast pH-enheten och att pH-kalibrering måste göras innan denna ändring påbörjas.

*Hur kontrollera vilken inställning enheten har:* (stäng av, vänta ca 3 sek) slå på strömmen till enheten. Efter ca 2 sekunder går en startsekvens igång och dioderna (1–7) tänds i följd, därefter visas inställt läge med en blinkande diod.

### Omställning till dosering av Bas (endast pH-enheten)

1. Stäng av spänningen till MiniMaster.
2. Slå på spänningen.
3. Tryck in knapp H när diod 1 tänds, släpp när diod 2 tänds (resp. diod blinkar 2ggr/sekund).
4. Tryck in knapp H igen när diod 6 tänds, släpp när diod 7 tänds.
5. När startsekvensen är klar bekräftas inställt läge med blinkande indikering (diod 2, 4 och 5 blinkar). Samtidigt som indikeringen pågår; tryck på och håll in knapp H i minst 5 sekunder tills en diod blinkar snabbt. Inställningen är nu sparad.
6. För att ändra till doseringsinställning för syra, upprepa från steg 1. När startsekvensen är klar bekräftas det inställda läget med blinkande indikering (diod 2, 4 och 6 blinkar) = syradosering aktiverad.





Bas-dosering aktiverad



Syra-dosering aktiverad

## 16. Elektrodiagnostik

Vid felsökning av elektroder och kalibreringsfel.

1	Sätt styrenheten i standbyläge - diod blinkar	
2	Håll in knapp K och håll denna intryckt. Ett antal av dioderna 1-7 lyser upp samtidigt.	
3	Dioderna motsvarar elektrodsignalens styrka (se avsnitt 11 "Drift - diodvisning mätvärden") där diod 1-4 motsvarar pH 7.3 respektive fritt klor 1.0 ppm. Signalen bör stämma överens med fotometriskt uppmätt värde. Vid avvikelse, se avsnitt 14 "Felsökning".	

### Förbehåll

Reservation för ev. tryckfel. Pahlén AB har rätt att göra ändringar av tekniska specifikationer på "MiniMaster" eller i dess manual utan förbehåll.

Färgavvikelse kan uppstå av trycktekniska skäl.

Swedish design  
and manufacture  
since 1967



# MiniMaster

User manual



# ENGLISH

## Content

<b>1. Product description</b>	<b>3</b>
<b>2. Technical data</b>	<b>3</b>
<b>3. Water chemistry</b>	<b>3</b>
<b>4. Safety</b>	<b>4</b>
Handling of chemicals	4
<b>5. Dimensions</b>	<b>4</b>
<b>6. Installations</b>	<b>4</b>
<b>7. Electric installations</b>	<b>6</b>
<b>8. Start</b>	<b>7</b>
Installation of electrodes	7
Preparation	7
Start-up	7
<b>9. Calibration</b>	<b>8</b>
pH value - Balancing and calibration (pH electrode)	8
Free chlorine - Balancing and calibration (free chlorine or Redox electrode)	9
<b>10. Forced dosing</b>	<b>9</b>
<b>11. Operation</b>	<b>9</b>
<b>12. Buttons</b>	<b>10</b>
<b>13. Maintenance</b>	<b>10</b>
Maintenance	10
Filter	10
Adjustment screws	10
Winter storage	10
<b>14. Operating information and Troubleshooting</b>	<b>11</b>
LED signals	11
Troubleshooting	12
<b>15. Changing system settings</b>	<b>12</b>
Time-Out – exceeded dosing time	12
Time-Out deactivation (only chlorine unit )	12
Changing dosing settings for acid or base (pH unit )	13
Conversion to Base dosing (only pH unit)	13
<b>16. Elektrodes diagnostic</b>	<b>13</b>
<b>Disclaimer</b>	<b>13</b>

## 1. Product description

MiniMaster is an electronic control unit for pH and/or chlorine level measurement and control in a swimming pool.

The pH water value is measured with pH electrode, and chlorine level with a free chlorine or redox electrode.

MiniMaster is connected to an external dosing equipment for dispensing acid or base (pH) and chlorine. In case of abnormal values, the control unit sends signal to the dosing devices to dispense chemicals into the pool system until the correct level is reached.

The package includes: Control unit (1) with water measuring fittings, PE hose 2 x 4 m, external prefilter and hose connections. An electrodes kit is delivered separately: including electrodes, cleaning medium, and pH electrode kit includes pH 7,3 buffer solution.

2. Technical data	MiniMaster chlorine Item no. 416600	MiniMaster pH Item no. 416610	MiniMaster pH + chlorine Item no. 416620	MiniMaster pH + Redox Item no. 416630
Power consumption - excl. dosing equipment	2W	2W	4W	4W
Power consumption - dosing equipment (max)	100W	100W	2x100W	2x100W
Ground current	1 A			
Voltage	220-240V 1~N 50/60Hz			
Temperature range	0 till +45°C			
Protection class	IP44			
Measured L x B x H	310 x 85 x 500 mm			
Weight	2 kg			

## 3. Water chemistry

Mini Master continuously measures and displays pool water pH and chlorine levels.

In a private swimming pool, pool water volume is circulated by circulation pump . The total pool water volume should be turned around at least 3 times a day. Less frequent turn-around times bring the risk of uneven distribution of the pool disinfectants.

Dosing swimming pool chemicals into the pool water can produce different measurement and regulation effects. Dosing chlorine chemicals affects the pool water pH. High/low pH values can result in misleading chlorine measurements.

In order to maintain a balanced water quality, it is important to follow our recommended values for the pool water, as you can see below. **Values different from the recommended values can result in misleading chlorine and pH contents.**

At dosing the pool water, or if it has been previously dosed with organic chlorine (e.g. tablet/puck form), make sure that the pool-water contains a chlorine stabilizing agent - isocyanuric acid. The agent is responsible for lowering the signal for free chlorine and redox electrodes at regulating the chlorine value . We recommend, therefore, to dilute the pool water with fresh water or completely replace all pool water in order to completely eliminate the agent. If there is an opportunity to reduce the agent content, find the recommended values for free chlorine, combined with isocyanuric acid below.

A pool that is started for the season or a newly-filled pool (with municipal water or water from your own well) should be circulated, tempered and processed manually with chlorine and pH stabilizers AT LEAST ONCE A WEEK before Mini Master can be calibrated in automatic mode.

Mini Master has two options for measuring the pool water chlorine content - free chlorine or redox electrodes: Free chlorine electrode measures excess chlorine (not yet affected by the pool water agents).

A Redox electrode measures the chlorine effect (disinfectant power of the pool water).

Pool water chemistry can be complicated, but if our recommended values are followed and the owner regularly carries out the electrodes maintenance and cleaning of all pool filters, MiniMaster can maintain an optimal pool water quality. We recommend using a digital photometric testing instrument and a regular reference measurement of the pool water combined with calibration of Minimaster.

### Recommended values for water quality at automatic measuring and dosing

Free chlorine - isocyanuric acid content 0 mg/l (ppm)	0.3–1.5 mg/l (ppm)
Free chlorine - isocyanuric acid content max 50 mg/l (ppm):	1.0–3.0 mg/l (ppm)
Combined chlorine:	max 0.5 mg/l (ppm)
pH-value:	7.2–7.4
Alkalinity:	60–120 mg/l (ppm)
Salinity (chloride content) : - at measuring with free chlorine electrode	max 800 mg/l (ppm) = 0,08%
Calcium hardness:	100–300 mg/l (ppm)
Water temperature:	max +/-2°C skillnad



**4. Safety**


Power supply to Mini Master must be terminated when the pool circulation stops. Otherwise, there is a risk that water runs back into the system (depending on the system design or the level differences between the pool and the engine room).

At backwashing and cleaning of the sand filters, water measuring to MiniMaster should be always shut down.

To minimize the risk of corrosion, all dosing units should be placed after all other equipment . The dosing points for liquid acid and chlorine should be as far apart as possible in the circulatory system, but at least 500 mm from each other, and CHLORINE DOSING ALWAYS LAST, see Fig. 2.

**Handling of chemical agents**

- Liquid chlorine and liquid acid are harsh chemicals with basic respective acidic properties.
- They SHOULD NOT BE mixed with each other, since this may cause severe chemical reactions.
- Different chemical containers must be placed well apart from each other and stay in its own vessel in order to accommodate the entire chemical container volume.
- When handling those chemicals, use protective equipment, like gloves, apron and goggles.



**5. Dimensions**

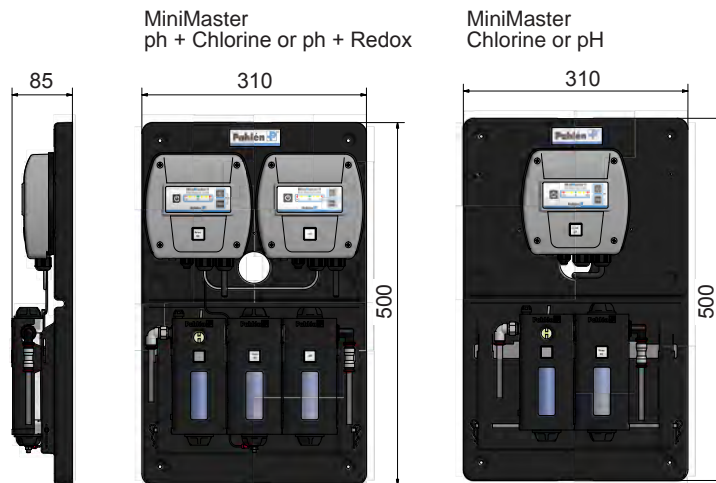
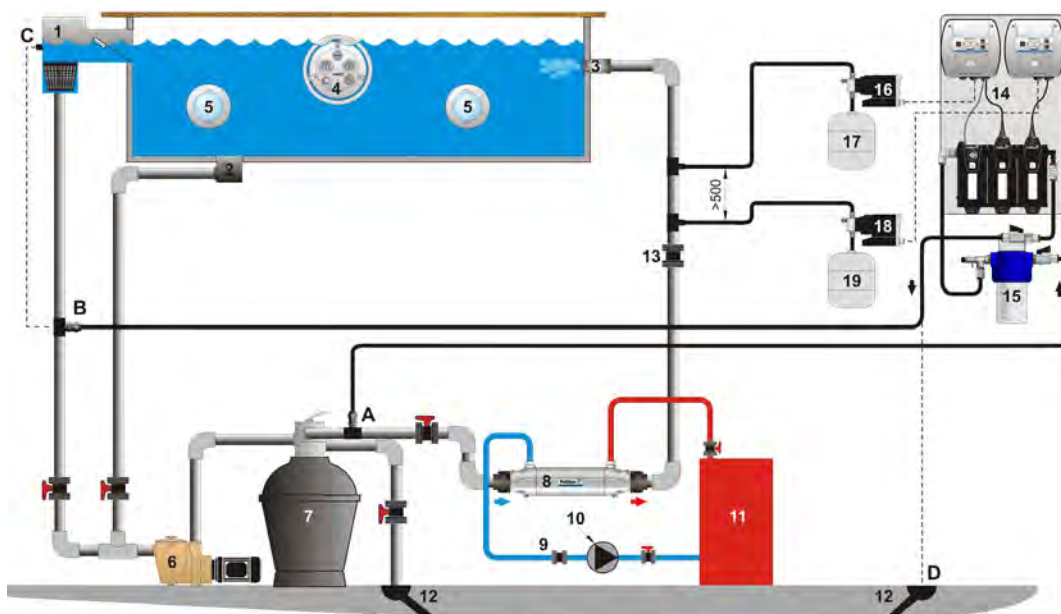


Fig. 1.

**6. Installation**



- 1. Skimmer
- 2. Main drain
- 3. Inlet
- 4. JetSwim
- 5. Light
- 6. Pool circulation pump
- 7. Filter
- 8. Heat exchanger
- 9. Check valve
- 10. Circulation pump heat
- 11. Heat source
- 12. Drain
- 13. Check valve (optional)
- 14. MiniMaster
- 15. Prefilter MiniMaster
- 16. Chlorine dosing
- 17. Chlorine
- 18. Acid/alkali dosing
- 19. Acid/alkali

Fig. 2.

MiniMaster should be mounted against a fixed vertical wall or the like. Installation area should be indoors or under protective roof. MiniMaster should be placed so that it is easy to access and read values, to be able to perform service/ maintenance works, take water and clean prefilter.

Mini Master is delivered with a complete set of prefilter, hose and connection fittings (with 1/4" thread) for water measuring. We recommend to install drilling brackets on the pipelines at connection points for water measuring to and from MiniMaster and chlorine/acid dosing points. You can order the intended pipe size drilling brackets from Pahlén.

1. Firmly screw MiniMaster against the wall.
2. Assemble prefilter, see MA60-23 instruction.  
**NOTE!** The filter lid has an arrow marking for the flow direction.
3. Install prefilter as appropriate, near Mini Master.
4. Release bracket (E), folding modules forward, see Fig 3.
5. Install the supplied connections for Mini Master modules inlet and outlet, see Fig. 4.  
**NOTE!** Tighten the incoming water connection accurately.
6. Cut the supplied hose to suitable lengths and connect them without sharp bends between MiniMaster and prefilter.  
**NOTE!** At installing the hose in the hose connectors of the plug type:  
Make a straight cut in the hose with a sharp knife, push the hose end for about 10 mm into the connector, pull the hose back in order to ensure firm locking.
7. Inlet A: Install drilling bracket for the sand filter on the pool circulation pumps, pressure side (see A Fig. 2).
8. Outlet B: Install a drilling bracket after the overflow outlet on the pool circulation pump suction side (see B Fig. 2).
9. Cut the supplied hose to two suitable lengths, mounting the hose coupling to the respective drilling bracket. Use the thread sealant when connecting the bushing 1/4" -1/2 " to the drilling bracket/cable pipe.
10. Connect one hose to the prefilter and inlet A.
11. Connect one hose to the prefilter and inlet B.  
*Alternative placement of outlet B:*  
Lead the hose directly into the overflow outlet (C, Fig. 2), surge tank or drain outlet.
12. **NOTE!** If dosing pumps are used for liquid chlorine and acid/base, the dosing points should be placed after other heating and/or disinfection equipment with at least 500 mm between them.

**Chlorine dosing device is always placed last.**

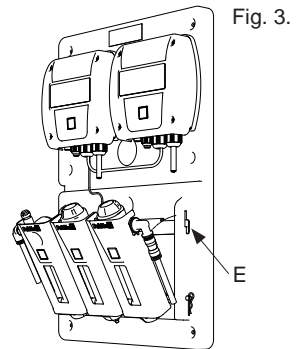
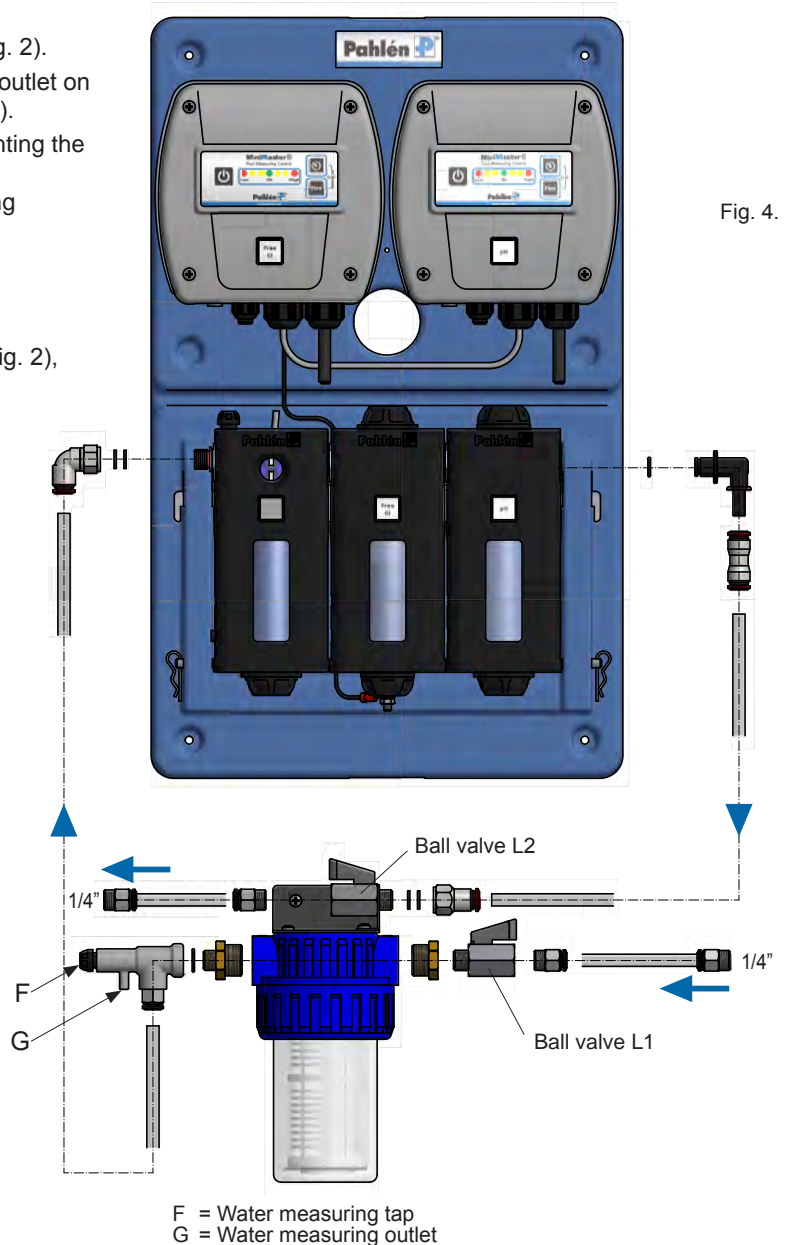


Fig. 3.



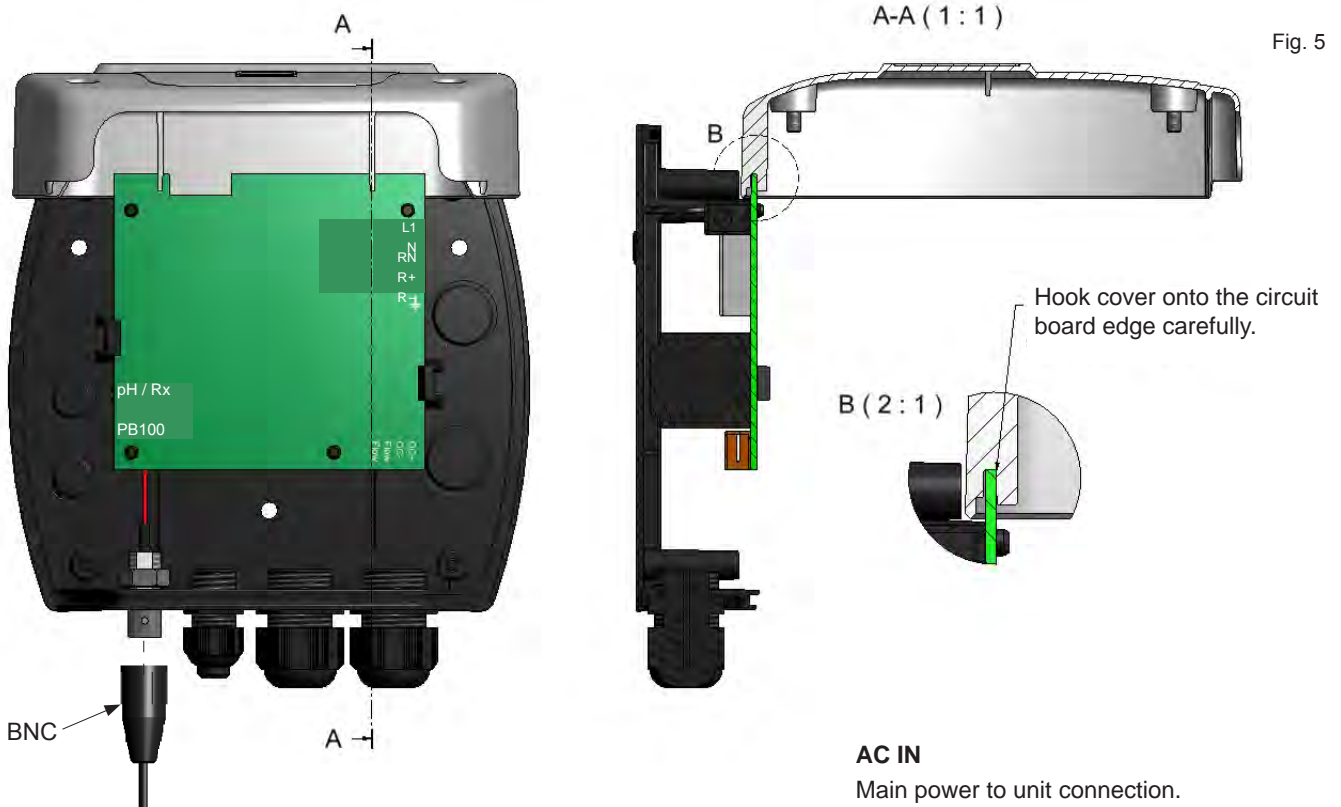
F = Water measuring tap  
G = Water measuring outlet

### 7. Installation el

Electric installations must be always performed by a qualified electrician.  
 Pipes installation must be completed before electrical installations.  
 Pahlén recommends fixed installation with a 2-pole operation switch and RCD.

Loosen four cover screws. The controller housing can be easily hooked into the open position in order to facilitate installation work, see Fig. 5.

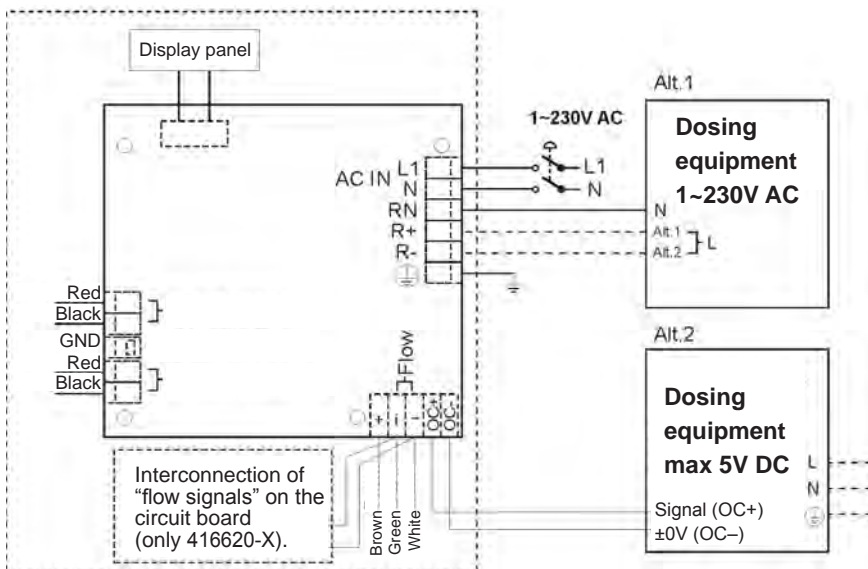
**NOTE!** Make sure that the band cable from the circuit board to the cover is not trapped.



#### PCB - controller for chlorine, redox and/or pH

Plug in power cable and any dosing equipment onto every controller according to the following diagram.

The circuit board multipole connectors (on the right) can be dismantled in order to provide easy access to the screw terminals for each cable connection. Other circuit board contactors have already been installed at the factory.



#### AC IN

Main power to unit connection.

#### Relay connection

Dosing equipment connection, 230VAC.  
 Max 1A

RN: Zero/neutral

(common for dosing equipment).

R+: Phase for chlorine or pH-increasing agent dosing equipment.

R-: Phase for chlorine or pH-decreasing agent dosing equipment.

#### OC+ / OC-:

"Open collector" transistor output for dosing equipment, 5V max.

#### pH / Rx:

Cable connection to BNC connector for pH or Redox electrode.

#### PB100:

Cable connection to BNC connector for free chlorine electrode.

#### GND:

Connecting the ground sleeve (Only at free chlorine measurement).

## 8. Start

### Installation of electrodes

The electrodes kit is delivered separately and contains what is needed for each MiniMaster type.

Any kit contains one or two electrodes, operation and maintenance instructions, measuring cylinder and electrode cleaning agent. pH units also contain pH 7.3 buffer solution.

Check that you have obtained the right electrode kit on delivery:

Type	MiniMaster	Elektrodkit
Free chlorine	Item no. 416600	Item no. 416601
pH	Item no. 416610	Item no. 416611
pH - free chlorine	Item no. 416620	Item no. 416621
pH - Redox	Item no. 416630	Item no. 416631

Carefully read information provided with the electrodes to be installed, see “Electrodes, operation and maintenance” (MA60-06). Every electrode is supplied with a container filled with storage solution that can be saved for electrode future storage, e.g. if Mini Master shuts down for a long period.

Electrodes are highly sensitive measuring instruments and should be handled accordingly. Never touch electrode ends with hands/fingers. They must be kept in a liquid medium (electrodes storage solution, pool water or tap water). A longer dry period can destroy electrode or shorten its service life.

An electrode must be kept free of oil, grease and other contaminants.

An electrode must not be subject to pressure.

1. Rinse electrodes and their ends with a clean tap water. Wipe electrode ends with a clean, damp, lint-free cloth.
2. Install it into the corresponding marked module (Free chlorine, Redox, pH).
3. Connect the electrode BNC connector to the corresponding labeled controller.

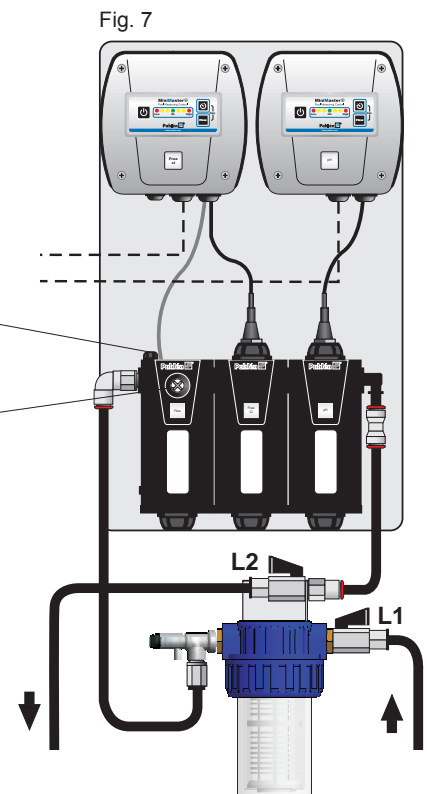
### Preparation

Make sure that the pool water values are within the recommended limits (see section 3 “Water chemistry”). Use photometric measuring instruments and adjust the value manually, if necessary, with the required chemicals. Note that reactions can take different amounts of time in the pool, depending on the volume and turn-around times.



### Start-up

1. Turn power to Mini Master on (controllers will perform a start-up sequence for a few seconds).
2. Open all taps for water measuring.
3. Press Flow (J) button on any of the control units. (This needs to be done on the left controller when there are two of them)
4. Adjust the flow with flow screw (L) until LED No. 1 has 4 lights. Make sure the flow goes through modules (displayed in window (M)) and flows freely through hoses.
5. If the drain hose is mounted onto the pump suction side (or B Fig. 2 ), ball valve L2 (Fig. 7) should open by 25-50 % in order to avoid vacuum in electrode modules. Check and if necessary adjust the flow again.
6. Any of the two controller LEDs will either blink or glow steadily:
  - Blinking LED = standby mode (only measuring).
  - Steady light = automatic mode (measuring and dosing).
 Press (H) button to switch to standby (only for measuring) on both controllers.
7. Let water flow through the modules for at least 30 minutes to achieve the electrodes stabilization and eliminate air.





### 9. Calibration

Observe recommended water values (section 3 “Water chemistry”) if you want to create conditions for the optimal measurement and control.

pH-unit can be calibrated against buffer solution pH 7.3, pH-value can be measured by photometric measuring instruments.

Fig. 8. Calibration



Calibration = fast blinking green LED

Fig. 9. Automatic mode



Automatic mode = steady LED light

### pH value - Balancing and calibration (pH electrode)

#### Calibration with buffer solution pH 7.3:

1. Turn off measured water. Release bracket (E) and fold out the modules. Loosen the electrode BNC connector from the controller (see Fig. 5) before pH electrode is unscrewed from the module. Connect BNC connector back to the controller.
2. Tap as much buffer solution into measuring cylinder, so that it covers at least 2 cm of electrode end. Let it stay for at least 30 seconds. **NOTE!** Use buffer solution as recommended, and it can not be reused.
3. Calibrate pH unit by simultaneously pressing (J) and (K) buttons and hold them down for at least 2 seconds. To confirm that calibration is in progress, LED blinks fast (appr. 5 times/sec) and in the end LED blinks slowly.
4. The unit is now calibrated - green LED blinks indicating set measurement value. This value is stored in the device memory.
5. Put back the electrode into Mini Master module by loosening BNC connector, screwing the electrode into the module and then connecting BNC connector again.
6. Open measured water taps and check the flow.
7. Activate automatic mode by pressing (H) button. LED current measured value (pH) is now steady, and Mini Master, if necessary, will control pH dosage:
  - If current value is HIGHER THAN THE SET POINT, LED lights to the right of OK, Mini Master signals to the connected dosing equipment to adjust pH in the pool.
  - If the current value is LOWER THAN THE SET POINT, LED lights to the left of OK. pH value needs to be balanced manually in the pool with pH-raising agents.
8. Concentrated dosing can initially cause big swings in the measured values (depending on the pool size and turnover rate). Let fluctuations subside and carefully check that pH is stabilized after appr. 5 hours.
9. Take measured water from the drain tap (F, Fig. 4) and check pH with photometric measurement instruments.

#### Calibrating with photometric reference measurement instruments:

1. Take measured water from the drain tap (F, Fig. 4). Check the pool’s pH by using photometric measurement instruments.
2. Balance pH to 7.2-7.4 by dosing acid (at high pH) or base (at low pH) manually, by putting agents directly into the pool.
3. Concentrated dosing can initially cause big swings in the measured values (depending on the pool size and turnover rate). Let fluctuations subside and carefully check that pH is stabilized after appr. 5 hours.
4. Calibrate pH unit by simultaneously pressing (I) and (J) buttons and holding them down for at least 2 seconds. To confirm that calibration is in progress, LED blinks fast (appr. 5 times/sec) and in the end LED blinks slowly.
5. The unit is now calibrated, and green LED blinks indicating the set measurement value. This value is stored in the device memory.
6. Activate automatic mode by pressing (H) button. LED for current measured value (pH) is now steady and Mini Master controls the signal to the connected dosing equipment to regulate pH in the pool.

**Free chlorine - Balancing and calibration (free chlorine or Redox electrode)**

It is very important that pH is calibrated and maintained at a stable level. It is a precondition for being able to obtain the right free chlorine measurement.

At putting into operation a new electrode, let it sit in the fittings for at least 1 hour before calibration begins.

1. Take measured water from the drain tap (F, Fig. 4). Check the pool pH by using photometric measurement instruments.
2. Balance free chlorine value to the required level by dosing chlorine manually by putting agents directly into the pool.
3. Concentrated dosing can initially cause big swings in the measured values (depending on the pool size and turnover rate). Let fluctuations subside and carefully check that pH is stabilized after appr. 5 hours.
4. Calibrate pH unit by simultaneously pressing (J) and (K) buttons and hold them down for at least 2 seconds.
5. To confirm that calibration is in progress, LED blinks fast (appr. 5 times/sec) and in the end LED blinks slowly.
6. The unit is now calibrated, and green LED blinks indicating the set measurement value. This value is now stored in the device memory.
7. Activate automatic mode by pressing (H) button. LED for the current measured value (pH) is now steady, and Mini Master, if necessary, will control free chlorine value by the connected dosing instruments:

**10. Forced dosing**

The unit can, if necessary, start a limited dosing.

1. The unit must be in automatic mode (LED's on continuously).
2. Press K button and hold it pressed for at least 5 seconds.
3. Dosing starts and is confirmed by LEDs' circular frequency (LED 1-7) lights for 2 minutes in case of chlorine and redox, 30 seconds in case of pH.
4. To interrupt the dosing cycle, press (H) button until circular frequency stops and LED begins to blink (standby mode).

**11. Operation**

The pool measured value is displayed with none of the seven colored LEDs on. Green LED (OK) indicates Mini Master's calibrated set value.

Yellow/red LED shows deviation from calibrated value according to the table below.

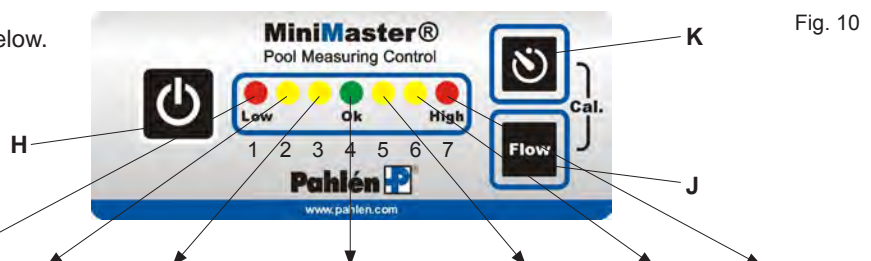


Fig. 10

LED →	Red (1) Low	Yellow (2)	Yellow (3)	Green (4) Ok	Yellow (5)	Yellow (6)	Red (7) High
pH	< 6.8	6.8-7.0	7.0-7.2	Calibration value (rec. 7.2-7.4)	7.4-7.6	7.6-7.8	>7.8
Free chlorine	< -80%	-60%	-30%	Calibration value (rec. 0.5-1.5 ppm)	+30%	+60%	>+80%
Flow L/h	<10	11-18	18-26	27-52	53-72	72-100	>100

At high pH-value (LEDs 5-7): Relay R- outlet is activated for dosing acid, pH-lowering chemicals.

At high pH-value (LEDs 1-3): Relay R+ outlet is activated for dosing chlorine.

At using pH-raising agents, it is needed to continuously balance pH-value, see section 14: "Changing the system settings" for activating relay outlet R+ at low pH (LEDs 1-3).

Most common LED signals*	Meaning
Two red LEDs blink at an even rate	For too high or too low flow - dosing shuts off.
LED light is steady.	Automatic mode: Measuring is in progress, dosing mode is activated.
Blinking LED	Standby mode: Measuring is in progress, dosing mode is NOT activated.
Circular LEDs 1-7	Forced dosing is in progress

\* See also section 14 "Operation information and troubleshooting, LED signals".

## 12. Buttons

H	On/Off - activating/deactivating dosing function
J	Flow - pressed button displays current flow through Mini Master fittings.
J+K	Calibration
K	Forced dosing - button pressed for 5 seconds activates forced chlorine dosing for 2 minutes, for 30 seconds - pH (indicated by circular LEDs). If you need to interrupt the ongoing forced dosing press (H) button.

## 13. Maintenance

- At backwashing the pool sand filters, close first shut-off valves (L1 and L2) on prefilter, to and from MiniMaster.
- Control the flow by pressing (J) button - adjust it to correct values with a set screw (L) in order to start the module.
- The chlorine and pH reference measurement should be performed 1-2 times a month with digital photometric measurement instruments.  
Take measured water from the prefilter measured water outlet.  
In case of deviation from calibrated value - check and balance the water levels (see section 3 "Water chemistry") and/or clean and calibrate electrodes accordingly.
- Plug threads and O-rings should be lubricated at least once a year with Silicone grease or the like containing PTFE (petroleum-free based grease).
- Check hoses, connections and chemical levels regularly.

### Electrodes

Should be cleaned regularly (see MA60-06 instruction "Electrodes, operation and maintenance") at least once a month.

1. Turn off dosing (on/off H button) - LED blinks.
2. Turn off water flow by closing ball valves (L1 and L2).
3. Release (E) bracket folding the modules forward, see Fig 2.
4. Loosen the electrode BNC connector (see Fig. 5 ) from the controller.
5. Unscrew electrode and lift it up.
6. Clean and rinse electrode. Reinstall electrode into the module and connect BNC connector.
7. Open ball valves (L1 and L2).
8. Let water go up through the fittings for one hour in order to stabilize electrodes.
9. Perform chlorine and pH reference measurement. Check that the values match Mini Masters diode display.  
In case of deviations, balance pH and chlorine to the desired values and recalibrate.
10. Enable dosing (on/off H button) - LED light's steady.

### Filter

Check prefilter regularly and clean if necessary. Replace filter cartridge as required.

1. Turn off dosing (on/off H button) - LED blinks.
2. Turn off water flow by closing ball valves (L1 and L2).
3. Unscrew filter cage where filter cartridge sits.
4. Replace or rinse clean the filter with plain water. Use soft brush if necessary.
5. Reinstall filter. Open ball valves (L1 and L2).
6. Enable dosing (on/off H button) - LED light's steady.

### Adjustment screws

Adjustment screw (L) and measured water tap (F) should be cleaned as required, so that they are not jammed at filling the pool.





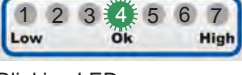

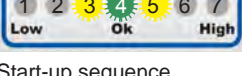
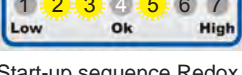
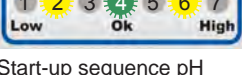
1. Turn off dosing (on/off H button) - LED blinks.
2. Turn off water flow by closing ball valves (L1 and L2).
3. Unscrew the adjustment screw, rinse and dry.
4. Lubricate o-ring and plug thread with a silicone grease. Reinstall them. Open ball valves (L1 and L2).
5. Enable dosing (on/off H button) - LED light's steady.

### Winter storage

At freezing risk, the modules and pre-filter should be drained of water, bottom plugs removed, electrodes removed and put for storage at a warm uniform temperature in its shipping container filled with tap water.

### 14. Operation information and troubleshooting

#### Diode signals

Diode signal types	Explanation	Action
 <p>Two red LEDs blink</p>	For too high or too low flow - dosing shuts off.	Adjust measured water flow
 <p>Two red LEDs blink short</p>	The unit is not calibrated, - dosing not possible	Calibrate the unit
 <p>All red and yellow LEDs blink except the green one</p>	<p><b>Time-Out function:</b> Continuous dosing lasted over 90 min. - dosing shuts off.</p> <p>(Built-in safety function that prevents overdosing).</p>	<ul style="list-style-type: none"> <li>• Check dosing pump function and settings.</li> <li>• Make sure the agents levels are not too low in the tanks.</li> <li>• Check dosing hoses, dosing points and pumps leakage/ functioning.</li> </ul> <p><b>Restart:</b> First, turn off dosing (On/Off H button), start dosing by pressing the On/Off (H) button again.</p>
 <p>LED light is steady</p>	Automatic mode: measuring in progress, dosing mode activated.	
 <p>Blinking LED</p>	Standby mode: only measurement, no dosing.	
 <p>Circular LEDs sequence.</p>	Forced dosing is in progress	
 <p>Start-up sequence Chlorine</p>	LEDs 1-7 blink twice, then LEDs 3, 4 and 5 simultaneously blink for appr. 5 seconds.	Factory settings, no action. If you want to change from the factory settings: see section 15 "Changing the system settings".
 <p>Start-up sequence Redox</p>	LEDs 1-7 blink twice, then LEDs 2, 3 and 5 simultaneously blink for appr.5 seconds.	Factory settings, no action. If you want to change from the factory settings: see section 15 "Changing the system settings".
 <p>Start-up sequence pH</p>	LEDs 1-7 blink twice, then LEDs 2, 4 and 6 simultaneously blink for appr. 5 seconds.	Factory settings, no action. If you want to change from the factory settings: see section 15 "Changing the system settings".



**Troubleshooting**

Error type	Action
The controller/dosing equipment will not start	<ul style="list-style-type: none"> <li>If the controller is being blocked over a closed circulation pump, the unit will not start</li> </ul>
Steady/low flow in fittings	Check/clean prefilter. Check valves and hoses for measured water
Not possible to calibrate the unit.	<ul style="list-style-type: none"> <li><i>Low/high measured water flow (only chlorine unit)</i> - check filter/measured water flow.</li> <li>Make sure that the pool remains within recommended water values. See section 3 "Water chemistry".</li> <li><i>Unreasonable measurement values; free chlorine values &lt;0.3ppm resp. &gt;3.0ppm</i> - Check chlorine level with photometric instruments.</li> <li><i>High cyanuric acid level in the pool water</i> - check with photometric instruments Dilute pool water with tap water or increase the set value for free chlorine.</li> <li><i>Electrode- or connection fault</i> - check connections, clean the electrodes or replace them. See section 16 "Electric diagnostics".</li> </ul>
High and low values during operation - unstable calibration value.	<ul style="list-style-type: none"> <li>Too high or too low set flow dosing values. Adjust dosing based on pool volume and turnaround rates.</li> <li>Check that the water flows evenly through the fittings.</li> <li>Check electrodes and connections condition.</li> <li>Check that there is negative pressure in the measuring cells/fittings, see Section 8 "Start-up", par. 5.</li> <li>Make sure that the pool remains within recommended water values. See section 3 "Water chemistry".</li> </ul>

**15. Changing the system settings**

**Time-Out - exceeded dosing time**

Time-Out is factory installed, a built-in security soft function. It sets a limitation for continuous dosing time when closes dosing and starts the alarm after 90 minutes of uninterrupted dosing. This is done to prevent excessive dosing, which may occur, for example, due to leakage or measurement error.

If dosing equipment needs more than 90 minutes of dosing to achieve the accurate values, Time-Out function can be deactivated, see below.

NOTE! If Time-Out is disabled for a long time, unlimited amounts of chemicals will be dosed into the pool or leak out into the engine room in case of error. Always check hoses, connections and chemical levels regularly and make sure Time-Out is activated.



*How to check the device settings:* (turn off power, wait for around 3 sec.), turn on power to the unit. In appr. 2 seconds, the start-up sequence will start again, LEDs ( 1-7 ) will light in a sequence, set mode will be displayed as LED blinking.

**Time-Out activation (only chlorine unit )**

1. Turn off power to Mini Master.
2. Turn on power.
3. Press H button when LED 1 goes up, release when LED 2 goes up (every LED blinks 2 times/sec.).
4. Press H button when LED 6 goes up, release when LED 7 goes up.
5. When the start-up sequence is complete, set mode is confirmed by blinking LEDs (3, 4 and 6).
6. To activate the Time-Out function again, repeat steps from step 1. When the start-up sequence is complete, set mode is confirmed by blinking LEDs (3, 4 and 5).



Time-Out deactivated



Time-Out activated

## Changing acid or base (pH unit ) dosing settings

The pH dosing function - pH content lowering agents (acid) is factory set in pH unit.

When power is supplied to Mini Master, the start-up sequence begins in appr. 2 seconds, and LEDs 1–7 sequence lights up. You can see the set mode.

If you want to increase pH dosing base, make the following adjustment.

**NOTE!** This applies only to pH unit, and pH calibration must be done before the change starts.

*How to check the device settings:* (turn off power, wait for around 3 sec.), turn on power to the unit. In appr. 2 seconds, the start-up sequence will start again, LEDs ( 1-7 ) will light in a sequence, set mode will be displayed as LED blinking.

## Conversion to Alkali dosing (only pH unit)

1. Turn off power to Mini Master.
2. Turn on power.
3. Press H button when LED 1 goes up, release when LED 2 goes up (every blinks 2 times/sec.).
4. Press H button when LED 6 goes up, release when LED 7 goes up.
5. When the start-up sequence is complete, set mode is confirmed by blinking LEDs (2, 4 and 5). While display is active, press and hold H button for at least 5 seconds until LED blinks fast. The setting is now blocked.
6. To change acid dosing setting, repeat steps from step 1. When the start-up sequence is complete, set mode is confirmed by blinking LEDs (2, 4 and 6) = acid dosing activated.



Alkali dosing activated



Acid dosing activated

## 16. Electric diagnostics

At troubleshooting in electrodes and calibration.

1	Put control unit into a standby mode - LED flashes	
2	Press K button and hold it pressed. LEDs 1–7 goe up simultaneously.	
3	LEDs correspond to electrode signal strength (see section 11 “Operation - LED display measured values”), in which LEDs 1–4 correspond to pH 7.3, respective free chlorine 1.0 ppm. The signal should comply with measured photometric value. In case of deviation see Section 14 “Troubleshooting”.	

## Disclaimer

Reservation for possible misprints. Pahlén AB has the right to make changes in “MiniMaster” specification or in this manual without notifications.

Color deviations may occur due to technical reasons.

**Pahlén** ®  
swimming pool equipment

Swedish design  
and manufacture  
since 1967



# MiniMaster

Инструкция



# РУССКИЙ

## Содержание

<b>1. Описание изделия</b>	<b>3</b>
<b>2. Технические характеристики</b>	<b>3</b>
<b>3. Химический состав воды</b>	<b>3</b>
<b>4. Безопасность</b>	<b>4</b>
Обращение с химикалиями	4
<b>5. Размеры</b>	<b>4</b>
<b>6. Установка</b>	<b>4</b>
<b>7. Монтаж электрооборудования</b>	<b>6</b>
<b>8. Запуск</b>	<b>7</b>
Установка электродов	7
Подготовка	7
Запуск	7
<b>9. Калибровка</b>	<b>8</b>
Значение pH - Балансировка и калибровка (pH-электрод)	8
Свободный хлор - Балансировка и калибровка (электрод для свободного хлора или редокс-электрод)	9
<b>10. Принудительное дозирование</b>	<b>9</b>
<b>11. Эксплуатация</b>	<b>9</b>
<b>12. Кнопки</b>	<b>10</b>
<b>13. Техобслуживание изделия</b>	<b>10</b>
Электроды	10
Фильтр	10
Регулировочные винты	10
Зимнее хранение	11
<b>14. Информация об эксплуатации и устранении неисправностей</b>	<b>11</b>
Сигналы светодиодов	11
Поиск и устранение неисправностей	12
<b>15. Изменение системных настроек</b>	<b>12</b>
Тайм-аут – превышение времени дозирования	12
Отключение тайм-аута (только для хлорного модуля)	12
Изменение настроек дозирования кислоты/щелочи (модуль pH)	13
Перенастройка на дозирование щелочи (только модуль pH)	13
<b>16. Диагностика электродов</b>	<b>13</b>
<b>Заявление-отказ от ответственности</b>	<b>13</b>



## 1. Описание изделия

MiniMaster – это электронная станция контроля и дозирования, предназначенная для измерения и регулирования показателей pH и/или содержания хлора в плавательном бассейне. Значение pH измеряется с помощью pH-электрода, а уровень хлора – с помощью электрода для свободного хлора или окислительно-восстановительного (редокс-) электрода.



MiniMaster соединяется с внешним оборудованием для дозирования кислоты или щелочи (pH) и хлора. При выходе значения из допустимого диапазона модуль управления выдает соответствующий сигнал для дозирующего оборудования, которое затем подает нужные химикаты в систему бассейна, пока не будет достигнуто нужное содержание данного компонента.

Внутри упаковки находятся: модуль управления (1 шт.) с измерительной арматурой для определения состава воды, 2 полиэтиленовых шланга длиной по 4 м, внешний фильтр предварительной очистки и шланговые фитинги.

Комплект электродов поставляется отдельно и содержит электрод/электроды, чистящее средство, а при наличии pH-электрода – также буферный раствор с pH = 7,3.

2. Технические характеристики	MiniMaster - хлор Артикул 416600	MiniMaster pH Артикул 416610	MiniMaster pH + хлор Артикул 416620	MiniMaster pH + редокс Артикул 416630
Потребление мощности (без дозирующего оборудования)	2Вт	2Вт	4Вт	4Вт
Потребление мощности - дозирующее оборудование (макс.)	100Вт	100Вт	2x100Вт	2x100Вт
Номинальный ток	1 А			
Напряжение	220-240 В, 1~N, 50/60 Гц			
Диапазон температуры	от 0 до +45°C			
Класс изоляции	IP44			
Размеры длина x ширина x высота	310 x 85 x 500 мм			
Вес	2 кг			

## 3. Химический состав воды

MiniMaster непрерывно измеряет и показывает значение pH и содержание хлора в воде бассейна.

В частном плавательном бассейне весь объем воды в нем должен перемешиваться с помощью циркуляционного насоса. Вода в нем должна полностью обращаться как минимум 3 раза в день. При меньшей частоте обращения воды возникает риск неравномерного распределения дезинфицирующих средств в бассейне.

Дозировка химических веществ в воде бассейна по-разному влияет на измерение и регулирование. Дозировка хлорсодержащих химикатов влияет на показатель pH воды в бассейне. При слишком высоком или слишком низком значении pH показатели содержания хлора искажаются.

Чтобы поддерживать сбалансированное качество воды, важно следовать нашим рекомендациям в отношении состава воды в бассейне, приведенным ниже. **Значения, не соответствующие рекомендованным, увеличивают погрешности измерений содержания хлора и pH.**

Если вода в бассейне обеззараживается или раньше обеззараживалась с помощью органического хлора (например, в виде таблеток или пластинок), в воде бассейна присутствует стабилизатор хлора – изоциануровая кислота. В ее присутствии при регулировании содержания хлора сигналы от электрода для свободного хлора и окислительно-восстановительного электрода получаются заниженными. В таких случаях мы рекомендуем разбавлять воду в бассейне чистой водой или полностью заменять ее, чтобы полностью удалить из бассейна это вещество. Если снизить содержание изоциануровой кислоты невозможно, см. ниже рекомендованные значения для свободного хлора в присутствии изоциануровой кислоты.

Если бассейн начинает работать с началом сезона или лишь недавно заполнен (водой из водопровода или из собственного источника), то необходимо обеспечить в нем циркуляцию, перемешивание и ручную обработку с помощью хлора и стабилизаторов pH как МИНИМУМ В ТЕЧЕНИЕ НЕДЕЛИ перед калибровкой MiniMaster и перевода его в автоматический режим.

MiniMaster допускает два варианта измерения содержания хлора в воде бассейна: с помощью электрода для свободного хлора и с помощью окислительно-восстановительного электрода. Электрод для свободного хлора измеряет избыток хлора (то есть количество хлора, еще не прореагировавшего с другими веществами в воде бассейна).

окислительно-восстановительный (редокс) потенциал, который отражает дезинфицирующее воздействие хлора в бассейне.

Химический состав воды в бассейне может быть сложным, но если рекомендуемые нами значения выдерживаются, а техническое обслуживание электродов и чистка бассейна с использованием всех фильтров проводится регулярно, то MiniMaster обеспечивает оптимальное качество воды в бассейне. Мы рекомендуем использовать цифровые фотометрические инструменты для тестирования и регулярных контрольных измерений параметров воды в бассейне и для калибровки MiniMaster.

### Рекомендуемые значения, касающиеся качества воды, для автоматических измерений и дозирования

Свободный хлор – при содержании изоциануровой кислоты 0 мг/л (частей на миллион):	0,3-1,5 мг/л (ppm)
Свободный хлор – при содержании изоциануровой кислоты не более 50 мг/л (частей на миллион):	1,0-3,0 мг/л (ppm)
Связанный хлор:	не более 0,5 мг/л (ppm)
Значение pH:	7.2-7.4
Щелочность:	60-120 мг/л (ppm)
Содержание солей (хлоридов): – при измерениях с помощью электрода для свободного хлора	не более 800 мг/л (ppm) = 0,08%
Кальциевая жесткость:	100-300 мг/л (ppm)
Температура воды:	различия не более +/-2°C

## 4. Безопасность

Если циркуляция в бассейне прекращается, электропитание модуля MiniMaster должно отключаться. В противном случае вода может пойти через систему в обратном направлении и дозирование реагентов будет продолжаться из-за срабатывания расходомера (в зависимости от конструкции системы и разности уровней между бассейном и насосом). При обратной промывке и чистке песчаных фильтров необходимо обязательно отключать подачу воды в MiniMaster. Чтобы свести к минимуму риск коррозии, все оборудование для дозирования должно устанавливаться ПОСЛЕ всего остального оборудования. Расстояние между точками ввода жидкой кислоты и хлора должно быть максимально возможным для данной системы циркуляции, но не должно быть меньше 500 мм, и ХЛОР ВСЕГДА ДОЛЖЕН ВВОДИТЬСЯ ПОСЛЕДНИМ (см. рис. 2).

### Обращение с химикалиями

Жидкий хлор и жидкая кислота – агрессивные химические вещества с основными или кислотными свойствами.

Они НЕ ДОЛЖНЫ смешиваться, так как это может вызвать сильные химические реакции.

Емкости для разных химических веществ должны быть надежно обособлены друг от друга и должны стоять каждая в своем обвалованном резервуаре, способном вместить весь объем химического вещества в данной емкости.

При работе с этими химическими веществами необходимо использовать средства защиты, такие как защитные перчатки, фартук и защитные очки.



## 5. Размеры

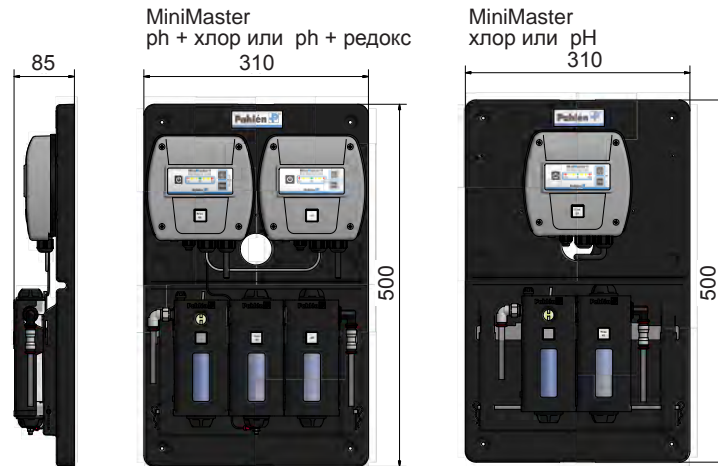


Рис. 1.

## 6. Установка

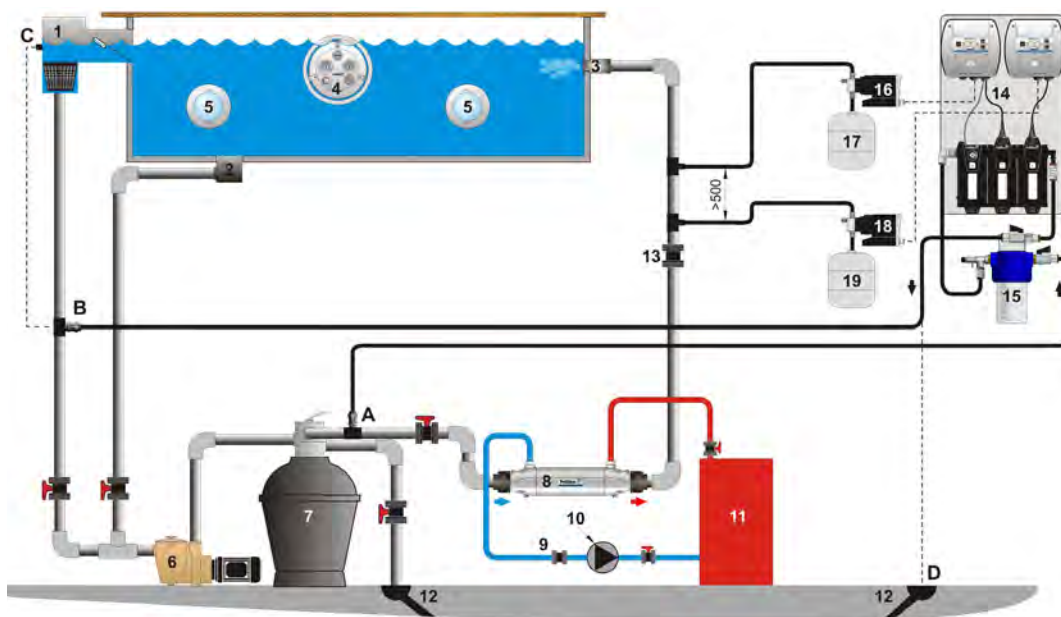


Рис. 2.

1. Скиммер
2. Донный слив
3. Форсунка
4. JetSwim
5. Освещение
6. Циркуляционный насос бассейна
7. Фильтр
8. Теплообменник
9. Обратный клапан
10. Циркуляционный насос нагрев
11. Бойлер
12. Слив
13. Обратный клапан (дополнительный аксессуар)
14. MiniMaster
15. Фильтр предварительной очистки MiniMaster
16. Дозировка хлора
17. Хлор
18. Дозирование кислоты/щелочи
19. Кислота/щелочь

Модуль MiniMaster должен монтироваться на неподвижной вертикальной стене или подобном объекте. Рекомендуется устанавливать MiniMaster в закрытом помещении или под защитной кровлей. Он должен устанавливаться таким образом, чтобы можно было легко считывать значения, осуществлять техобслуживание, отбирать пробы воды и обслуживать фильтр предварительной очистки.

MiniMaster поставляется с фильтром предварительной очистки и полным набором шлангов и фитингов (с резьбой 1/4") для проверяемой воды.

Мы рекомендуем устанавливать хомуты (седелки) на трубопроводах в местах ввода и отвода воды из MiniMaster и точек ввода хлора или кислоты. Седелки под нужный размер труб Pahlén поставляет по заказу.

1. Прикрепите MiniMaster к стене резьбовым креплением.
2. Соберите фильтра предварительной очистки (см. инструкцию к МА60-23).  
**ВНИМАНИЕ!** На крышке фильтра имеется стрелка, указывающая направление потока.
3. Установите фильтра предварительной очистки в удобном месте около MiniMaster
4. Отсоедините скобу (E) и откиньте модули вперед (см. рис. 3).
5. Установите входящие в комплект поставки фитинги входа и выхода для модулей MiniMaster (см. рис. 4).

**ВНИМАНИЕ!** Соединения для поступающей воды затягивайте осторожно.

6. Укоротите имеющиеся шланги до нужной длины и подключите их без резких изгибов между MiniMaster и фильтром предварительной очистки.

**ВНИМАНИЕ!** Для крепления шлангов в шланговых соединениях штекерного типа: Сделайте острым ножом прямой разрез в шланге, втопните конец шланга в муфту примерно на 10 мм и потяните шланг назад, чтобы обеспечить его фиксацию.

7. **Вход А:** Установите скобу для центрирования после песочного фильтра на напорной стороне циркуляционного насоса бассейна (см. рис. 2 – А).
8. **Выход В:** Установите скобу для центрирования после переливной трубы на стороне всасывания циркуляционного насоса бассейна (см. рис. 2 – В).
9. Разрежьте имеющийся шланг на два куса подходящей длины и прикрепите шланговые муфты к соответствующим скобам. Используйте резьбовой герметик при подсоединении втулки 1/4 "-1/2" к центрирующей скобе/трубопроводу.
10. Подключите один шланг к фильтру предварительной очистки и входу А.
11. Второй шланг подключите к фильтру предварительной очистки и выходу В.  
*Другая конфигурация выхода В:*  
Проведите шланг непосредственно по переливной трубе (рис 2 - С) в уравнильный резервуар или в сток.

12. **ВНИМАНИЕ!** Если дозирующие насосы используются для подачи жидкого хлора и кислоты/основания, точки ввода химикатов должны помещаться после другого оборудования для подогрева и/или дезинфекции, и расстояние между ними должно быть НЕ МЕНЬШЕ 500 мм.

**Хлор всегда вводится последним.**

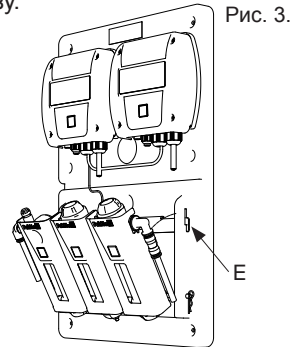


Рис. 3.

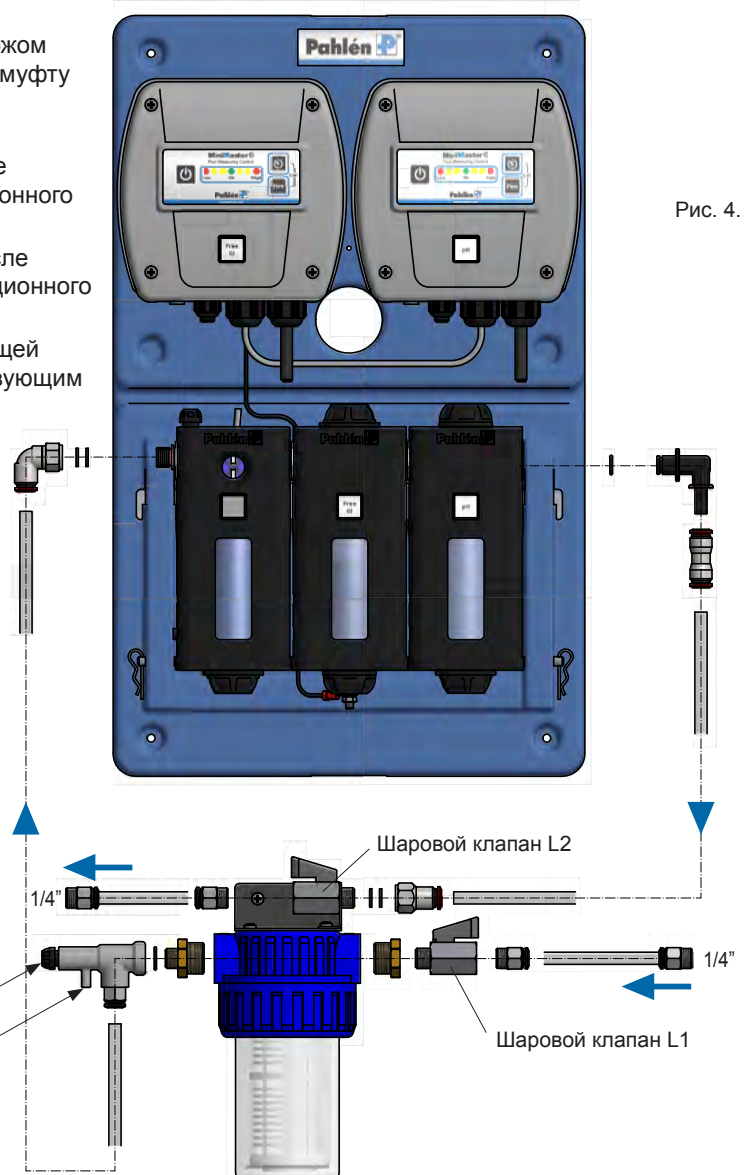


Рис. 4.

F = Кран для отбора проб воды  
G = Штуцер для отбора проб воды

### 7. Монтаж электрооборудования

Электромонтажные работы обязательно должны выполняться квалифицированным электриком.

Электромонтажные работы можно начинать только после окончания монтажа труб.

Pahlén рекомендует установить 2-полюсный рабочий выключатель и устройство защиты от замыкания на землю УЗО.

Отверните четыре винта крышки. Крышку модуля можно просто подвесить в открытом положении, чтобы облегчить монтажные работы (см. рис. 5). **ВНИМАНИЕ!** Убедитесь, что полосовой кабель от печатной платы к крышке не пережат.

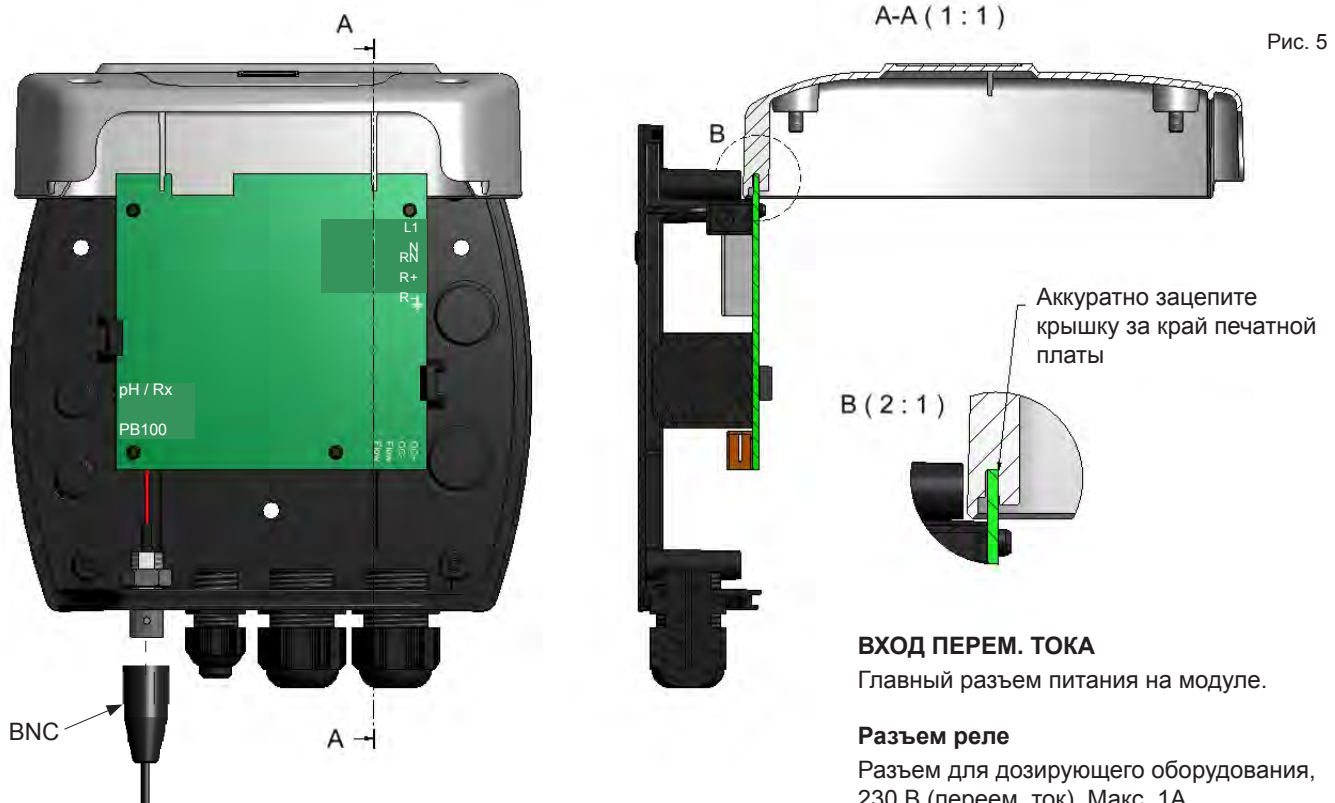
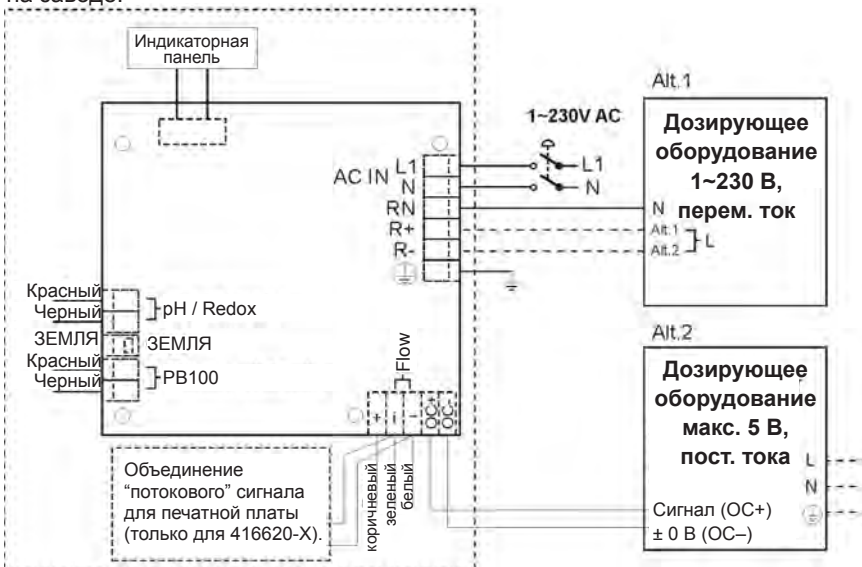


Рис. 5

#### Печатная плата – модуль управления для хлора, окислительно-восстановительного потенциала и/или pH

Кабель электропитания и дозирующее оборудование подключаются к соответствующему модулю согласно приведенной ниже схеме.

Многополюсный разъем для монтажной платы (справа) можно демонтировать, чтобы облегчить доступ к винтовым клеммам для подключения кабеля. Другие контакты для печатной платы уже подключены на заводе.



#### ВХОД ПЕРЕМ. ТОКА

Главный разъем питания на модуле.

#### Разъем реле

Разъем для дозирующего оборудования, 230 В (переем. ток). Макс. 1А

RN: Ноль/нейтраль (общий для дозирующего оборудования).

R+: Фаза для дозирующего оборудования для хлора и средства, увеличивающего pH.

R-: Фаза для дозирующего оборудования для кислоты и средства, уменьшающего pH.

#### OC+ / OC-:

Выход транзистора с открытым коллектором для дозирующего оборудования, макс. 5 В.

#### pH / Rx:

Подключение кабеля к разъему BNC для pH-электрода или редокс-электрода.

#### PB100:

Подключение кабеля к разъему BNC для электрода для свободного хлора.

#### ЗАЗЕМЛЕНИЕ:

Присоединение гильзы заземления (только для измерений свободного хлора).



## 8. Запуск

### Установка электродов

Комплект электродов поставляется отдельно и содержит все, что нужно для данного типа MiniMaster.

Это один или два электрода, инструкция по эксплуатации и техническому обслуживанию электродов, мерная емкость и средство для чистки электродов. В комплектах для pH имеется также буферный раствор с pH = 7,3.

Принимая комплект, убедитесь, что получили нужный комплект электродов:

Тип	MiniMaster	Комплект электродов
Свободный хлор	Артикул № 416600	Артикул № 416601
pH	Артикул № 416610	Артикул № 416611
pH - Свободный хлор	Артикул № 416620	Артикул № 416621
pH - Редокс	Артикул № 416630	Артикул № 416631

Внимательно прочитайте сопроводительную информацию к электродам, которые будут устанавливаться (см. раздел “Электроды – эксплуатация и техническое обслуживание” (МА60-06)). Каждый электрод поставляется вместе с контейнером, заполненным раствором для хранения, которые можно сохранить для дальнейшего хранения электродов, например, если MiniMaster надолго отключается.

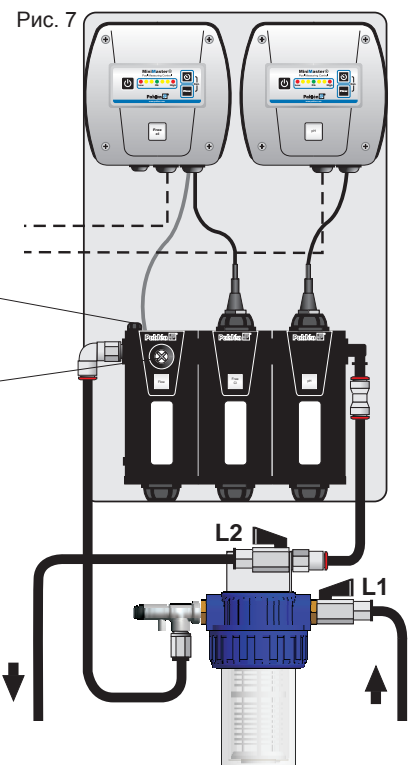
Электроды – это высокочувствительные измерительные приборы, и обращаться с ними нужно соответствующим образом. Никогда не прикасайтесь к концам электродов руками/пальцами. Хранить электроды необходимо в жидкости (растворе для хранения электродов в контейнере, воде бассейна или водопроводной воде). Длительное пребывание в сухом состоянии может привести к повреждению электрода или сократить срок его службы.

На электроде не должно быть масла, смазки и других загрязнений. Электрод не должен подвергаться воздействию пониженного давления.

1. Промойте электроды и их концы чистой водопроводной водой. Протрите концы электродов чистой влажной тканью без ворса.
2. Установите электрод в модуль с соответствующей маркировкой (свободный хлор, редокс, pH).
3. Подключите разъем BNC электрода к модулю с соответствующей маркировкой.

### Подготовка

Убедитесь, что параметры воды в бассейне соответствуют рекомендуемому диапазонам (см. раздел 3 “Химический состав воды”). Используйте фотометрическое измерительное оборудование и отрегулируйте значения, при необходимости добавляя нужные химикалии вручную. Помните, что время реакций в бассейне может быть разным в зависимости от его объема и времени обращения воды.



### Запуск

1. Включите питание MiniMaster (последовательность загрузки модулей занимает несколько секунд). L
2. Откройте все краны для проверяемой воды.
3. Нажмите кнопку потока Flow (J) на любом из модулей управления (при выборе из двух вариантов – на левом модуле).
4. Отрегулируйте поток с помощью регулировочного винта (L), чтобы горели диоды 1-4. Убедитесь, что вода течет через модули (это можно видеть через окно M) и что она свободно идет через шланги.
5. Если выходной шланг установлен на стороне всасывания насоса (см. рис. 2 – В), шаровый клапан L2 (рис. 7) должен быть открыт на 25-50%, чтобы избежать пониженного давления в электродных модулях. Проверьте и при необходимости еще раз отрегулируйте поток.
6. Какой-либо из диодов двух модулей управления либо мигает, либо светится непрерывно:  
Светодиод мигает = режим ожидания (только измерение).  
Светится непрерывно = автоматический режим (измерение и дозировка).  
Для перехода в режим ожидания (только измерение) на обоих модулях нажмите кнопку (H).
7. Включите поток воды через модули как минимум на 30 минут для стабилизации электродов и удаления воздуха.

## 9. Калибровка

Соблюдайте рекомендуемые значения параметров воды (раздел 3 «Химический состав воды»), чтобы обеспечить условия для оптимизации измерения и регулировки.

Модуль рН калибруется с помощью буферного раствора с рН = 7,3, или нужное значение рН устанавливается с помощью фотометрического измерительного оборудования.

Рис. 8. Калибровка



Калибровка = зеленый светодиод быстро мигает

Рис. 9. Автоматический режим



Автоматический режим = светодиод горит непрерывно

## Значение рН - Балансировка и калибровка (рН-электрод)

### Калибровка с помощью буферного раствора с рН = 7,3:

1. Перекройте поток проверяемой воды. Освободите скобу (Е) и отведите модуль. Отсоедините разъем BNC электрода от модуля управления (см. рис. 5), прежде чем отвинчивать рН-электрод от модуля. Снова присоедините разъем BNC к модулю управления.
2. Влейте в мерную емкость столько буферного раствора, чтобы он был как минимум на 2 см выше конца электрода. Дайте ему постоять не менее 30 секунд.  
**ВНИМАНИЕ!** Использованный буферный раствор утрачивает необходимые свойства и не может использоваться повторно.
3. Для запуска калибровки модуля рН нажмите одновременно кнопки (J) и (K) и удерживайте их нажатыми не менее 2 секунд. Индикация процесса калибровки – светодиод мигает быстро (примерно в 5 раз в секунду), индикация окончания калибровки – светодиод мигает медленно.
4. Теперь этот модуль откалиброван, и мигает зеленый светодиод, показывающий желательное значение для измерения. Это значение сохраняется в памяти модуля.
5. Снова вставьте электрод в модуль MiniMaster, отсоединив разъем BNC, ввернув электрод в модуль и снова присоединив разъем BNC.
6. Откройте краны для проверяемой воды и проверьте поток.
7. Активируйте автоматический режим, нажав кнопку (H). Светодиод текущего измеренного значения (рН) светится непрерывно, и MiniMaster при необходимости может регулировать рН:
  - Если текущее измеренное значение БОЛЬШЕ ЗАДАННОГО ЗНАЧЕНИЯ, горит светодиод справа от ОК, и MiniMaster выдает подключенному оборудованию для дозирования сигнал о необходимости регулирования рН в бассейне.
  - Если текущее измеренное значение МЕНЬШЕ ЗАДАННОГО ЗНАЧЕНИЯ, горит светодиод слева от ОК, и значение рН необходимо сбалансировать вручную с помощью химических веществ, повышающих рН.
8. Концентрированная доза химиката первоначально может вызывать большой разброс измеренных значений (в зависимости от размера бассейна и скорости обращения воды). Подождите, пока различия в концентрации исчезнут, и примерно через 5 часов убедитесь (выполнив тщательную проверку), что значение рН стабилизировалось.
9. Возьмите пробу воды из сливного крана F (рис. 4) и проверьте значение рН с помощью фотометрического измерительного оборудования.

### Калибровка с использованием эталонных фотометрических измерений:

1. Возьмите пробу воды из сливного крана F (рис. 4). Проверьте рН в бассейне с помощью фотометрического измерительного оборудования.
2. Доведите значение рН до 7,2-7,4 путем добавления кислоты (при высоком значении рН) или щелочи (при низком рН) вручную непосредственно в бассейн.
3. Концентрированная доза химиката первоначально может вызывать большой разброс измеренных значений (в зависимости от размера бассейна и скорости обращения воды). Подождите, пока различия в концентрации исчезнут, и примерно через 5 часов убедитесь (выполнив тщательную проверку), что значение рН стабилизировалось.
4. Для запуска калибровки модуля рН нажмите одновременно кнопки (I) и (J) и удерживайте их нажатыми не менее 2 секунд. Индикация процесса калибровки – светодиод мигает быстро (примерно в 5 раз в секунду), индикация окончания калибровки – светодиод мигает медленно.
5. Теперь этот модуль откалиброван, и включается зеленый светодиод, показывающий, что значение рН соответствует установленному. Это значение сохраняется в памяти модуля.
6. Активируйте автоматический режим, нажав кнопку (H). Светодиод текущего измеренного значения (рН) светится непрерывно, и MiniMaster при необходимости может посылать подключенной дозирующей системе сигнал для регулирования рН в бассейне.

### Свободный хлор - Балансировка и калибровка (электрод для свободного хлора или редокс-электрод)

Очень важно, чтобы значение pH было откалибровано и поддерживалось на стабильном уровне. Это обеспечивает возможность правильного измерения содержания свободного хлора.

При вводе в эксплуатацию нового электрода перед началом калибровки оставьте его уже в закрепленном состоянии как минимум на 1 час.

1. Возьмите пробу воды из сливного крана F (рис. 4). Проверьте содержание свободного хлора в бассейне с помощью фотометрического измерительного оборудования.
2. Доведите содержание свободного хлора до нужного значения, добавляя соответствующие химикаты непосредственно в бассейн вручную.
3. Концентрированная доза химиката первоначально может вызывать большой разброс измеренных значений (в зависимости от размера бассейна и скорости обращения воды). Подождите, пока различия в концентрации исчезнут, и примерно через 5 часов убедитесь (выполнив тщательную проверку), что содержание свободного хлора стабилизировалось.
4. Для запуска калибровки модуля свободного хлора/окислительно-восстановительного модуля нажмите одновременно кнопки (J) и (K) и удерживайте их нажатыми не менее 2 секунд.
5. Индикация процесса калибровки – светодиод мигает быстро (примерно в 5 раз в секунду), индикация окончания калибровки – светодиод мигает медленно.
6. Теперь этот модуль откалиброван, и включается зеленый светодиод, показывающий, что значение хлора или редокс соответствует установленному. Это значение сохраняется в памяти модуля.
7. Активируйте автоматический режим, нажав кнопку (H). Светодиод текущего измеренного значения светится непрерывно, и MiniMaster при необходимости может регулировать содержание свободного хлора с помощью подключенного оборудования для дозирования.

### 10. Принудительное дозирование

При необходимости этот модуль можно настроить на ограниченное время дозирования.

1. Модуль должен находиться в автоматическом режиме (светодиод горит непрерывно).
2. Нажмите кнопку (K) и удерживайте ее нажатой не менее 5 секунд.
3. Дозирование начинается, в подтверждение чего светодиоды (1-7) циклически загораются в течение 2 минут для хлора и редокса или в течение 30 секунд для pH.
4. Для прерывания цикла дозирования нажмите и удерживайте кнопку (H), пока не прекратится циклическое загорание светодиодов и не начнет мигать светодиод режима ожидания.

### 11. Эксплуатация

Измеренное значение параметра воды в бассейне отображается с помощью одного из семи цветных светодиодов. Зеленый светодиод (OK) показывает, что параметры воды соответствуют откалиброванным заданным значениям.

Желтые и красные светодиоды указывают на отклонения от калиброванных значений (см. приведенную ниже таблицу).



Рис. 8

Светодиод →	Красный (1) Низкий	Желтый (2)	Желтый (3)	Зеленый (4) OK	Желтый (5)	Желтый (6)	Красный (7) Высокий
pH	< 6,8	6,8–7,0	7,0–7,2	Калибровочное значение (рекомендуемое 7,2–7,4)	7,4–7,6	7,6–7,8	>7,8
Свободный хлор	< -80%	-60%	-30%	Калибровочное значение (рекомендуемое 0,5–1,5 ч/м)	+30%	+60%	>+80%
Расход потока л/ч	<10	11–18	18–26	27-52	53–72	72–100	>100

При слишком высоком pH (диоды 5–7): Релейный выход R– активируется для дозирования кислоты (химиката, снижающего pH). При пониженном содержании свободного хлора (диоды 1–3): Релейный выход R+ активируется для дозирования хлора.

Если для балансировки pH химикаты, увеличивающие pH, необходимо добавлять непрерывно, см. раздел 14: “Изменение системных настроек” относительно активации релейного выхода R+ при пониженном pH (диоды 1–3).

Наиболее частые светодиодные сигналы*	Это означает, что:
Два красных светодиода мигают с одинаковой частотой	Слишком высокий или слишком низкий расход – дозирование прекращается.
Светодиод светится непрерывно.	Автоматически: Выполняется измерение, режим дозирования включен.
Светодиод мигает	Режим ожидания: Измерения выполняются, но режим дозирования НЕ включен.
Светодиоды 1–7 загораются циклически	Выполняется форсированная дозирование

\* См. также раздел 14 “Информация об эксплуатации и устранении неисправностей – Сигналы светодиодов

## 12. Кнопки

Н	Вкл/Выкл – активация/инактивация функции дозирования.
J	Поток – при нажатии кнопки показывается фактический поток через систему MiniMaster.
J+K	Калибровка.
К	Форсированная дозирование – при нажатии кнопки в течение 5 секунд включается форсированная дозирование, в течение 2 минут для хлора и 30 секунд для pH (индикация – циклическое загорание светодиодов). Если продолжающееся форсированное дозирование необходимо прервать преждевременно, нажмите кнопку (Н).

## 13. Техобслуживание

- При обратной промывке песчаного фильтра бассейна – сначала закройте запорные клапаны (L1 и L2) на фильтре предварительной очистки (к MiniMaster и от MiniMaster).
- Проверьте расход потока, нажав и удерживая кнопку (J) – отрегулируйте поток до нужного значения с помощью регулировочного винта (L) на модуле запуска.
- Эталонное измерение для хлора и pH следует проводить 1-2 раза в месяц с помощью цифрового фотометрического измерительного оборудования.  
Возьмите пробу воды из штуцера фильтра предварительной очистки.  
При отклонении от калиброванного значения проверьте и сбалансируйте параметры воды (см. раздел 3 “Химический состав воды”) и/или очистите электроды и затем выполните калибровку.
- Резьбу заглушек и уплотнительные кольца необходимо как минимум 1 раз в год смазывать пластичной силиконовой смазкой с ПТФЭ (но не смазкой на основе нефти!).
- Регулярно проверяйте шланги, соединения и уровни химикатов.

### Электроды

Их следует регулярно чистить (см. инструкции MA60-06: “Электроды – Эксплуатация и техническое обслуживание”) не реже одного раза в месяц.

1. Отключите дозирование (кнопка вкл/выкл Н) – диод мигает.
2. Выключите подачу воды, закрыв шаровые клапаны (L1 и L2).
3. Поднимите фиксатор замка (E) и откиньте модули вперед (см. рис. 2).
4. Отсоедините разъем BNC электрода от модуля управления (см. рис. 5)
5. Выверните электрод и выньте его, подняв вверх.
6. Очистите и промойте электрод. Снова установите электрод в модуль и подключите разъем BNC.
7. Откройте шаровые клапаны (L1 и L2).
8. Пропускайте воду через систему в течение часа, чтобы стабилизировать электроды.
9. Выполните эталонные измерения хлора и pH. Убедитесь, что значения соответствуют показаниям диодов MiniMaster. В противном случае доведите pH и содержание хлора до нужных значений и выполните перекалибровку.
10. Включите дозирование (кнопка вкл/выкл Н) – диод горит непрерывно.

### Фильтр

Регулярно проверяйте фильтр предварительной очистки и при необходимости чистите его. При необходимости заменяйте патрон фильтра

1. Отключите дозирование (кнопка вкл/выкл Н) – диод мигает.
2. Выключите подачу воды, закрыв шаровые клапаны (L1 и L2).
3. Выверните корпус фильтра, в котором находится патрон фильтра.
4. Замените фильтр или очистите его, промыв обычной водой. При необходимости используйте мягкую щетку.
5. Снова соберите фильтр. Откройте шаровые клапаны (L1 и L2).
6. Включите дозирование (кнопка вкл/выкл Н) – диод горит непрерывно.

### Регулировочные винты

Регулировочный винт (L) и кран для отбора проб (F) чистятся по мере необходимости, так чтобы не повредить покрытие.

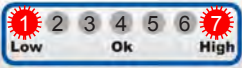
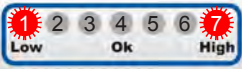





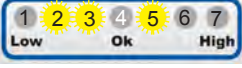

1. Отключите дозирование (кнопка вкл/выкл Н) – диод мигает.
2. Перекройте поток, закрыв шаровые клапаны (L1 и L2).
3. Выверните регулировочный винт, промойте и высушите его.
4. Смажьте уплотнительное кольцо и резьбу пробки силиконовой смазкой. Установите их на место. Откройте шаровые клапаны (L1 и L2).
5. Включите дозирование (кнопка вкл/выкл Н) – диод горит непрерывно.



**Зимнее хранение**

Если существует риск промерзания, нужно слить воду из модулей и фильтра предварительной очистки, удалить нижние заглушки, снять электроды и хранить в непромораживаемом месте при одинаковой температуре в транспортном контейнере, заполненном водопроводной водой.

**14. Информация об эксплуатации и устранении неисправностей****Сигналы светодиодов**

Тип светодиодного сигнала	Пояснение	Принимаемые меры
 <p>Два красных диода мигают</p>	Слишком высокий или слишком низкий расход – дозирование прекращается	Отрегулируйте поток воды
 <p>Два красных диода коротко мигают</p>	Модуль не калиброван, – дозирование невозможна	Откалибруйте модуль
 <p>Два красных диода коротко мигают</p>	<b>Функция тайм-аута:</b> дозирование длится непрерывно более 90 минут, – дозировка прекращается  (встроенной функцией безопасности, предотвращающей передозировку).	<ul style="list-style-type: none"> <li>Проверьте функционирование и настройки дозирующего насоса.</li> <li>Убедитесь в том, что уровень химикатов в резервуарах не слишком низок.</li> <li>Проверьте функции раздаточных шлангов, точки ввода химикатов и дозирующие насосы, убедитесь в отсутствии утечек.</li> </ul> <b>Повторный запуск:</b> Сначала отключите дозирование (кнопка вкл/выкл H), затем снова включите ее, повторно нажав кнопку (H).
 <p>Светодиод светится непрерывно.</p>	Автоматический режим: выполняется измерение, режим дозирования включен.	
 <p>Светодиод мигает</p>	Режим ожидания: только измерения, без дозирования.	
 <p>Циклическое включение светодиодов</p>	Выполняется форсированная дозирование.	
 <p>Последовательность запуска Хлор</p>	Диоды 1-7 мигают дважды, затем диоды 3, 4 и 5 мигают одновременно примерно 5 секунд.	Заводская настройка, ничего делать не надо. Если вы хотите изменить заводские настройки: см. раздел 15 “Изменение системных настроек”.
 <p>Последовательность запуска Redox</p>	Диоды 1-7 мигают дважды, затем диоды 2, 3 и 5 мигают одновременно примерно 5 секунд.	Заводская настройка, ничего делать не надо. Если вы хотите изменить заводские настройки: см. раздел 15 “Изменение системных настроек”.
 <p>Последовательность запуска pH</p>	Диоды 1-7 мигают дважды, затем диоды 2, 4 и 6 мигают одновременно примерно 5 секунд.	Заводская настройка, ничего делать не надо. Если вы хотите изменить заводские настройки: см. раздел 15 “Изменение системных настроек”.

**Поиск и устранение неисправностей**

Тип неисправности	Принимаемые меры
Модуль управления или оборудование для дозирования не запускается	<ul style="list-style-type: none"> <li>Если модуль заблокирован из-за отключения циркуляционного насоса, он не должен запускаться.</li> </ul>
Нестабильный или слишком слабый поток в системе	Проверьте и прочистите фильтр предварительной очистки. Проверьте клапаны и шланги для проверяемой воды.
Не удается откалибровать модуль	<ul style="list-style-type: none"> <li><i>Слишком низкий или слишком высокий расход воды (только модуль для хлора)</i> – проверьте фильтр и расход воды.</li> <li>Убедитесь, что состав воды в бассейне соответствует рекомендуемым значениям. См. раздел 3 “Химический состав воды”.</li> <li><i>Необычные значения измерений:</i> содержание свободного хлора &lt;0,3 части на миллион или &gt;3,0 частей на миллион - проверьте содержание хлора с помощью фотометрического оборудования.</li> <li><i>Слишком высокое содержание циануровой кислоты в воде</i> – проверьте его с помощью фотометрического оборудования. Разведите воду в бассейне водопроводной водой или увеличьте заданное значение для свободного хлора.</li> <li><i>Неисправность электрода или соединения</i> – проверьте соединения, очистите электроды или замените их. См. раздел 16 “Диагностика электродов”.</li> </ul>
Повышенные или пониженные значения во время работы - калиброванное значение нестабильно	<ul style="list-style-type: none"> <li>Неправильная настройка дозирующего оборудования. Отрегулируйте скорость подачи реагента дозирующим насосом, исходя из объема бассейна и скорости обращения воды. Используйте соответствующие опции дозирующего насоса.</li> <li>Убедитесь, что поток воды через систему стабильный.</li> <li>Проверьте состояние электродов и соединения.</li> <li>Убедитесь, что давление в измерительных ячейках и в системе достаточно высокое (см. раздел 8 “Запуск”, п. 5).</li> </ul>

**15. Изменение системных настроек**

**Тайм-аут – превышение времени дозирования**

Функция тайм-аута настраивается на заводе-изготовителе и является защитной функцией, встроенной в программное обеспечение. Она ограничивает время непрерывного дозирования (подачи химикатов), отключая дозирование и генерируя сигнал тревоги после 90 минут непрерывной дозировки. Таким образом предотвращается передозировка, которая может возникнуть, например, в результате утечки или ошибки измерения.

Если дозирующей системе для достижения нужных параметров воды требуется более 90 минут дозирования, эту функцию можно отключить (см. ниже).

**ВНИМАНИЕ!** Если функция тайм-аута долго остается отключенной, то в воду бассейна может попасть неограниченное количество химикатов, а при возникновении неисправности возможна утечка в зону расположения двигателя. Необходимо регулярно проверять шланги, соединения и уровни химикатов и следить, чтобы функция таймаута была активирована.

*Как проверить настройки устройства:* (выключите его и подождите примерно 3 с) включите питание устройства. Примерно через 2 с начнется последовательность запуска, и диоды (1-7) будут последовательно включаться, затем мигающий диод покажет установленный режим.



**Отключение тайм-аута (только для хлорного модуля)**

- Отключите электропитание MiniMaster.
- Включите электропитание.
- Нажмите кнопку H, когда загорится диод 1, и отпустите ее, когда загорится диод 2 (каждый диод мигает 2 раза в секунду).
- Снова нажмите кнопку H, когда загорится диод 6, и отпустите ее, когда загорится диод 7.
- Когда последовательность запуска завершена, заданный режим подтверждается мигающей индикацией (мигают светодиоды 3, 4 и 6).  
Пока эта индикация продолжается, нажмите и удерживайте кнопку H не менее 5 секунд, пока диод не начнет мигать быстро. Теперь эта настройка сохранена.
- Чтобы снова активировать функцию тайм-аута, повторите процедуру, начиная с п. 1. Когда последовательность запуска завершена, заданный режим подтверждается мигающей индикацией (мигают светодиоды 3, 4 и 5) = Функция тайм-аута активирована.



Тайм-аут отключен



Тайм-аут включен

## Изменение настроек дозирования кислоты/щелочи (модуль рН)

Настройка дозирования вещества, уменьшающего рН (кислоты), в модуле рН выполняется на заводе.

Примерно через 2 с после включения электропитания MiniMaster начинается последовательность запуска, и светодиоды 1-7 последовательно загораются. Затем показывается установленный режим.

Если вы предпочитаете использовать щелочь для увеличения рН, перенастройка выполняется так, как описано ниже.

**ВНИМАНИЕ!** Это относится только к модулю рН, и перед началом перенастройки необходимо выполнить калибровку рН.

*Как проверить настройки устройства:* (выключите его и подождите примерно 3 с) включите питание устройства. Примерно через 2 с начнется последовательность запуска, и диоды (1-7) будут последовательно включаться, затем мигающий диод покажет установленный режим.

## Перенастройка на дозирование щелочи (только модуль рН)

1. Отключите электропитание MiniMaster.
2. Включите электропитание.
3. Нажмите кнопку Н, когда загорится диод 1, и отпустите ее, когда загорится диод 2 (каждый диод мигает 2 раза в секунду).
4. Снова нажмите кнопку Н, когда загорится диод 6, и отпустите ее, когда загорится диод 7.
5. Когда последовательность запуска завершена, заданный режим подтверждается мигающей индикацией (мигают светодиоды 2, 4 и 5). Пока эта индикация продолжается, нажмите и удерживайте кнопку Н не менее 5 секунд, пока диод не начнет мигать быстро. Теперь эта настройка сохранена.
6. Чтобы снова активировать дозирование кислоты, повторите процедуру, начиная с п. 1. Когда последовательность запуска завершена, заданный режим подтверждается мигающей индикацией (мигают светодиоды 2, 4 и 6) = Активирована дозировка кислоты.



Активирована дозировка щелочи



Активирована дозировка кислоты

## 16. Диагностика электродов

Поиск и устранение неисправностей электродов и ошибок калибровки.

1	<p>Переведите устройство в режим ожидания – диод мигает</p>	
2	<p>Нажмите кнопку К и удерживайте ее нажатой. Несколько светодиодов 1–7 загораются одновременно.</p>	
3	<p>Загоревшиеся диоды показывают интенсивность сигнала электрода (см. раздел 11 “Эксплуатация – светодиодная индикация измеренных значений”), например, диоды 1-4 соответствуют рН = 7,3 и содержанию свободного хлора 1,0 частей на миллион. Сигналы должны соответствовать значениям, измеренным фотометрическим способом. В противном случае см. раздел 14 “Поиск и устранение неисправностей”.</p>	

### Оговорка

Возможны ошибки печати. Pahlén AB имеет право вносить изменения в технические спецификации MiniMaster и руководство к нему без ограничений.

По техническим причинам могут иметь место цветовые неоднородности.

**Pahlén** ®  
swimming pool equipment

Swedish design  
and manufacture  
since 1967



# MiniMaster

**Instrukcja montazowa**





## Spis treści

<b>1. Opis produktu</b>	<b>3</b>
<b>2. Dane techniczne</b>	<b>3</b>
<b>3. Skład chemiczny wody</b>	<b>3</b>
<b>4. Bezpieczeństwo</b>	<b>4</b>
Obchodzenie się z chemikaliami	4
<b>5. Wymiary</b>	<b>4</b>
<b>6. Instalowanie</b>	<b>4</b>
<b>7. Instalacja elektryczna</b>	<b>6</b>
<b>8. Start</b>	<b>7</b>
Instalowanie elektrod	7
Przygotowanie	7
Włączenie	7
<b>9. Kalibracja</b>	<b>8</b>
Wartość pH - Równoważenie i kalibracja (elektroda pH)	8
Wolny chlor - Równoważenie i kalibracja (wolny chlor lub elektroda redoks)	9
<b>10. Wymuszone dozowanie</b>	<b>9</b>
<b>11. Działanie</b>	<b>10</b>
<b>12. Przyciski</b>	<b>10</b>
<b>13. Obsługa</b>	<b>10</b>
Elektrody	10
Filtr	10
Śruby regulacyjne	10
Przechowywanie zimą	10
<b>14. Informacje o działaniu i usuwanie usterek</b>	<b>11</b>
Sygnały diodowe	11
Usuwanie usterek	12
<b>15. Ustawienia przy zmianie systemu</b>	<b>12</b>
Time-Out - przekroczenie czasu dozowania	12
Aktywacja Time-Out (tylko urządzenie chlorujące)	12
Zmienianie ustawień dozowania kwasów lub zasad (urządzenie pH)	13
Zamiana na dozowanie podstawowe (tylko urządzenie pH)	13
<b>16. Diagnostyka instalacji elektrycznej</b>	<b>13</b>
<b>Zrzeczenie się odpowiedzialności</b>	<b>13</b>



## 1. Opis produktu

MiniMaster to elektroniczne urządzenie sterujące pomiarem poziomu pH i/lub zawartości chloru w basenie. Wartość pH wody jest mierzona elektrodą pH, a poziom chloru wolnym chlorem lud elektrodą redoks.

MiniMaster jest podłączony do zewnętrznego urządzenia dozującego kwas lub zasadę (pH) i chlor. W przypadku wystąpienia nieprawidłowej wartości, urządzenie sterujące wysyła sygnał do urządzenia dozującego, aby dodawało środki chemiczne do systemu basenowego do czasu osiągnięcia właściwego poziomu.

Opakowanie zawiera następujące elementy: urządzenie sterujące (1) z armaturą do pomiarów wody, węże PE 2 x 4 m, zewnętrzny filtr wstępny i złączki węży. Zestaw elektrod jest dostarczany oddzielnie: zawiera elektrody i, środek czyszczący, a zestaw elektrod pH zawiera roztwór buforowy pH 7,3.

2. Dane techniczne	MiniMaster do chloru nr kat. 416600	MiniMaster pH nr kat. 416610	MiniMaster pH + chlor nr kat. 416620	MiniMaster pH + Redoks nr kat. 416630
Pobór mocy – z wyłączeniem urządzenia dozującego	2W	2W	4W	4W
Pobór mocy – urządzenie dozujące (maks.)	100W	100W	2x100W	2x100W
Prąd uziemienia	1 A			
Napięcie	220-240V 1~N 50/60Hz			
Zakres temperatur	od 0 do +45°C			
Klasa ochrony	IP44			
Wymiary (D x S x W)	310 x 85 x 500 mm			
Ciężar	2 kg			

## 3. Skład chemiczny wody

Mini Master w sposób ciągły mierzy i pokazuje na wyświetlaczu poziom pH i chloru w wodzie basenowej.

W basenie przydomowym woda znajduje się w obiegu dzięki pompie obiegowej. Całkowita objętość wody w basenie powinna przejść przez pompę przynajmniej 3 razy dziennie. Stosowanie mniejszej częstotliwości cyklu obiegu wody niesie ryzyko nierównej dystrybucji środków odkażających basen.

Dozowanie środków chemicznych do wody w basenie może wpływać na wyniki pomiarów i regulacji. Doprowadzanie środków chemicznych z chlorem wpływa na pH wody w basenie. Wysokie/niskie wartości pH mogą spowodować błąd w mierzeniu zawartości chloru. W celu utrzymania zrównoważonej jakości wody ważne jest, aby przestrzegać zalecanych przez nas wartości dla wody basenowej, przedstawionych poniżej. **Wartości rzeczywiste różniące się od wartości zalecanych mogą spowodować błędne stężenie chloru i wartość pH.**

Przed rozpoczęciem dozowania (lub jeśli wcześniej dodano chloru organicznego, np. w postaci tabletek) należy się upewnić, że w wodzie znajduje się czynnik chemiczny stabilizujący chlor - kwas izocyjanurowy. Czynnik ten odpowiada za obniżenie sygnału dla wolnego chloru i elektrod redoks w regulacji wartości stężenia chloru. Zalecamy więc rozcieńczenie wody w basenie świeżą wodą lub całkowitą wymianę wody w celu całkowitego wyeliminowania czynnika. Jeżeli istnieje możliwość zmniejszenia zawartości stabilizującego czynnika chemicznego, należy określić wartości zalecane dla wolnego chloru w połączeniu z kwasem izocyjanurowym – patrz poniżej.

Jeśli basen został dopiero uruchomiony na sezon lub świeżo napełniony (wodociągową lub z własnego ujęcia), woda najpierw musi zostać poddana obiegowi pompy, zrównoważona i CO NAJMNIJ RAZ W TYGODNIU przetworzona ręcznie za pomocą stabilizatorów chloru i pH, zanim MiniMaster będzie można skalibrować w trybie automatycznym.

MiniMaster posiada dwie opcje pomiaru zawartości chloru w wodzie basenowej – stężenie wolnego chloru lub elektrody redoks: elektroda wolnego chloru mierzy nadmiar chloru (jeszcze bez oddziaływania czynników chemicznych w wodzie), a elektroda redoks mierzy zakres wpływu chloru (zdolność dezynfekcji wody w basenie).

Chemiczny skład wody w basenie może być skomplikowany, ale jeśli są przestrzegane zalecane przez nas wartości, a właściciel regularnie przeprowadza konserwację elektrod i czyszczenie wszystkich filtrów basenowych, MiniMaster może utrzymać optymalną jakość wody w basenie. Zalecamy stosowanie cyfrowego fotometrycznego przyrządu do testowania i wykonywanie regularnych pomiarów wody w basenie, w połączeniu z kalibracją urządzenia MiniMaster.

### Wartości zalecane dla jakości wody przy automatycznym pomiarze i dozowaniu

Wolny chlor – zawartość kwasu izocyjanurowego 0 mg/l (ppm)	0.3–1.5 mg/l (ppm)
Wolny chlor – zawartość kwasu izocyjanurowego maks.50 mg/l (ppm)	1.0–3.0 mg/l (ppm)
Chlor związany:	maks 0.5 mg/l (ppm)
Wartość pH:	7.2–7.4
Zasadowość	60–120 mg/l (ppm)
Zasolenie (zawartość chlorków): przy pomiarze elektrodą wolnego chloru	maks 800 mg/l (ppm) = 0,08%
Twardość wapniowa wody:	100–300 mg/l (ppm)
Temperatura wody:	odchylenie maks. +/-2°C skillnad

## 4. Bezpieczeństwo

Gdy obieg wody w basenie zostanie zatrzymany, należy wyłączyć zasilanie MiniMaster. W przeciwnym razie istnieje niebezpieczeństwo, że woda cofnie się do instalacji (w zależności od rozwiązania projektowego instalacji lub różnicy poziomu wody między basenem a maszynownią).

Podczas płukania i czyszczenia filtrów piaskowych, dopływ wody do MiniMaster powinien być zawsze zamknięty.

Aby zminimalizować ryzyko korozji, wszystkie urządzenia dozujące powinny zostać umieszczone za pozostałymi urządzeniami. Punkty dozujące dla ciekłego kwasu i chloru powinny znajdować się w układzie cyrkulacji tak daleko od siebie jak to tylko możliwe – co najmniej 500 mm. DOZOWANIE CHLORU ZAWSZE POWINNO ODBYWAĆ SIĘ JAKO OSTATNIE – patrz Rys. 2.

### Obchodzenie się z chemikaliami

Ciekły chlor i ciekły kwas są żrącymi chemikaliami o podstawowych właściwościach kwasowych.

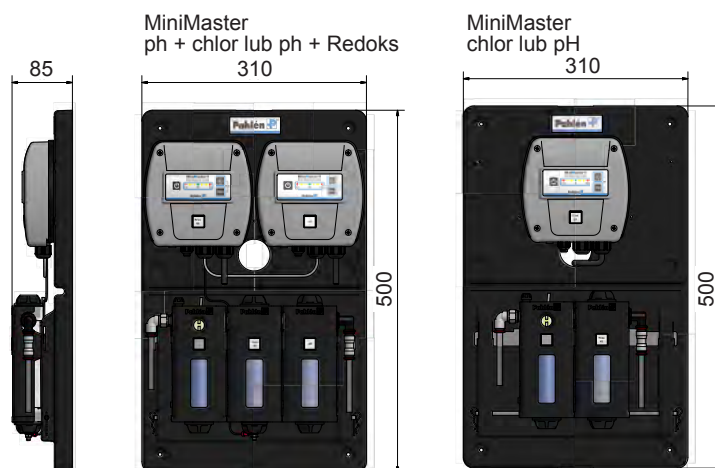
NIE WOLNO ich ze sobą mieszać, ponieważ może to wywołać poważne reakcje chemiczne.

Pojemniki z chemikaliami należy ustawić w oddaleniu od siebie i w naczyniach zapewniających wykorzystanie całej objętości pojemnika chemicznego.

Podczas manipulowania chemikaliami należy używać sprzętu ochronnego, takiego jak rękawice, fartuch i okulary.

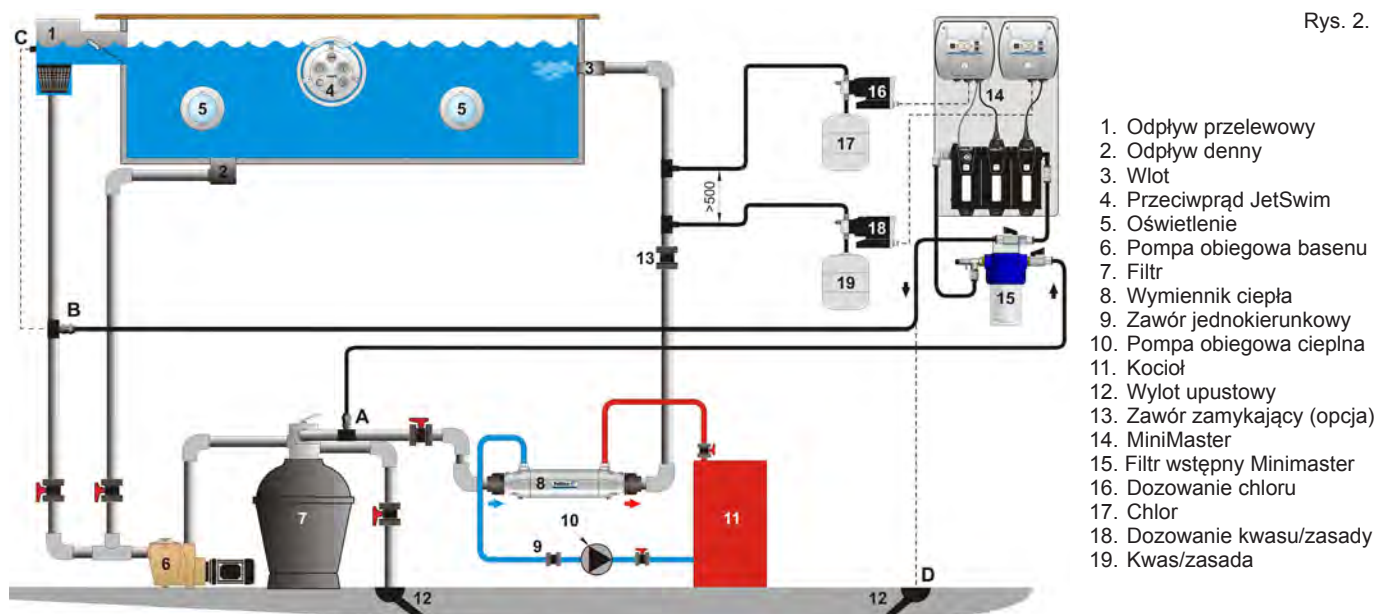


## 5. Wymiar



Rys. 1.

## 6. Instalacje

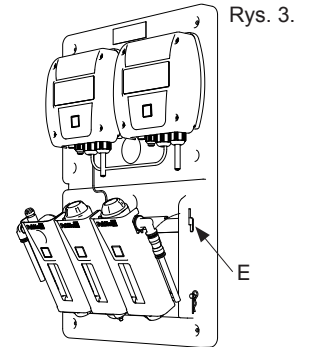


Rys. 2.

MiniMaster należy zamontować na stałej pionowej ścianie albo podobnym elemencie. Powinien znajdować się wewnątrz pomieszczenia lub pod chroniącym go dachem. MiniMaster powinien być umieszczony w taki sposób, aby był łatwo dostępny do odczytu wartości i wykonywania prac serwisowych/konserwacyjnych, zbierania wody i czyszczenia filtra wstępnego.

MiniMaster jest dostarczany z kompletem złączek filtra wstępnego, węzami przyłączeniowymi (z gwintem 1/4") do pomiaru wody. Zalecamy zainstalowanie uchwytów do węży w punktach przyłączeniowych do pomiaru wody do i od Mini Master oraz punktów dozowania chloru/kwasu. Odpowiednie uchwyty można zamówić w Pahlén.

1. Na końcu przykręcić MiniMaster śrubami do ściany.
2. Zmontować filtr wstępny – patrz Instrukcja MA60-23.  
**UWAGA!** Na filtrze znajduje się strzałka wskazująca kierunek przepływu.
3. W odpowiedni sposób zainstalować filtr obok MiniMaster.
4. Zwolnić uchwyt zwalniający (E), składający moduły do przodu, patrz Rys. 3.
5. Zainstalować dostarczone złączki do modułów wlotu i wylotu MiniMaster, patrz Rys. 4.

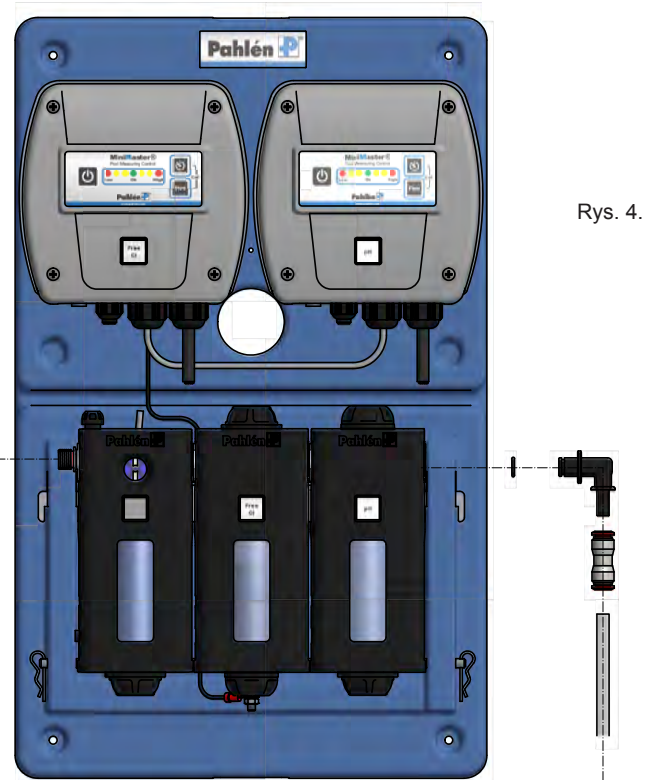


6. Uciąć dostarczone węże na odpowiednie długości i połączyć je bez załamań. MiniMaster i filtr wstępny.

**UWAGA!** Przy instalowaniu węży w szybkozłączkach:

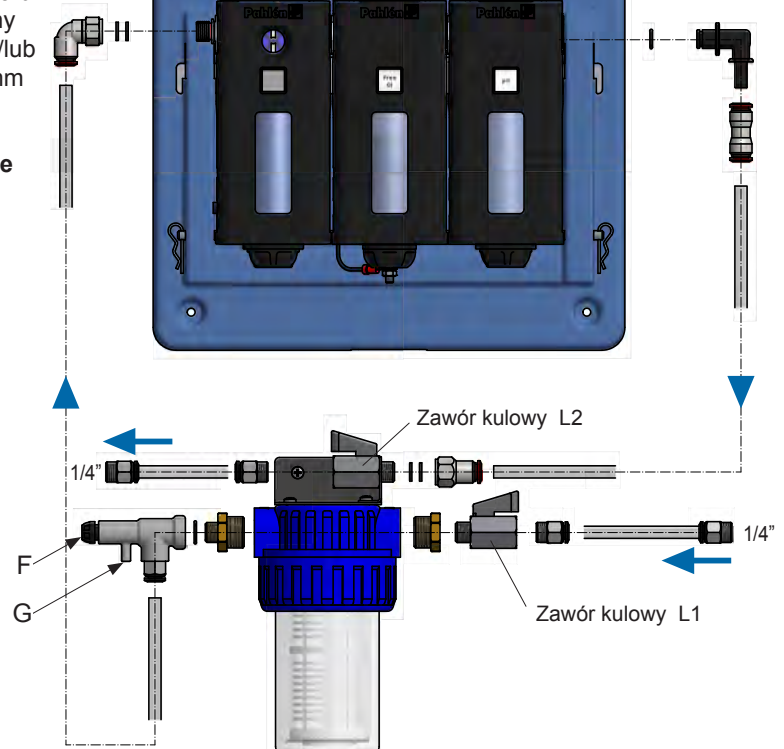
Wykonać proste cięcie węży ostrym nożem, wcisnąć koniec węży około na 10 mm do gniazda, odciągnąć z powrotem, aby węży się zablokował.

7. **Wlot A:** Zainstalować wspornik filtra piaskowego na pompie obiegowej, od strony ciśnieniowej (patrz A Rys.2).
8. **Wylot B:** Zainstalować wspornik za wylotem przelewowym na pompie obiegowej basenu od strony ssania (patrz B rys. 2).
9. Przeciąć dostarczony węży na dwie odpowiednie długości, mocując łącznik węży do odpowiedniego wspornika. Użyć uszczelniacza przy łączeniu tulei 1/4" -1/2" do wspornika/rurki kablowej.
10. Jeden węży połączyć z filtrem wstępnym i wlotem A.
11. Drugi węży połączyć z filtrem wstępnym i wlotem B.  
Alternatywna lokalizacja wylotu B:  
Poprowadzić węży bezpośrednio do wylotu przelewowego (C, Rys. 2), komory wyrównawczej lub wylotu upustowego.



12. **UWAGA!** Jeśli pompy dozujące są używane do chloru ciekłego i kwasu-zasady, punkty dozowania powinny być umieszczone za urządzeniem ogrzewającym i/lub dezynfekującym z zachowaniem co najmniej 500 mm odległości między nimi.

**Urządzenie dozujące chlor jest zawsze lokowane na końcu.**



F = Kurek pomiaru wody  
G = Gniazdo

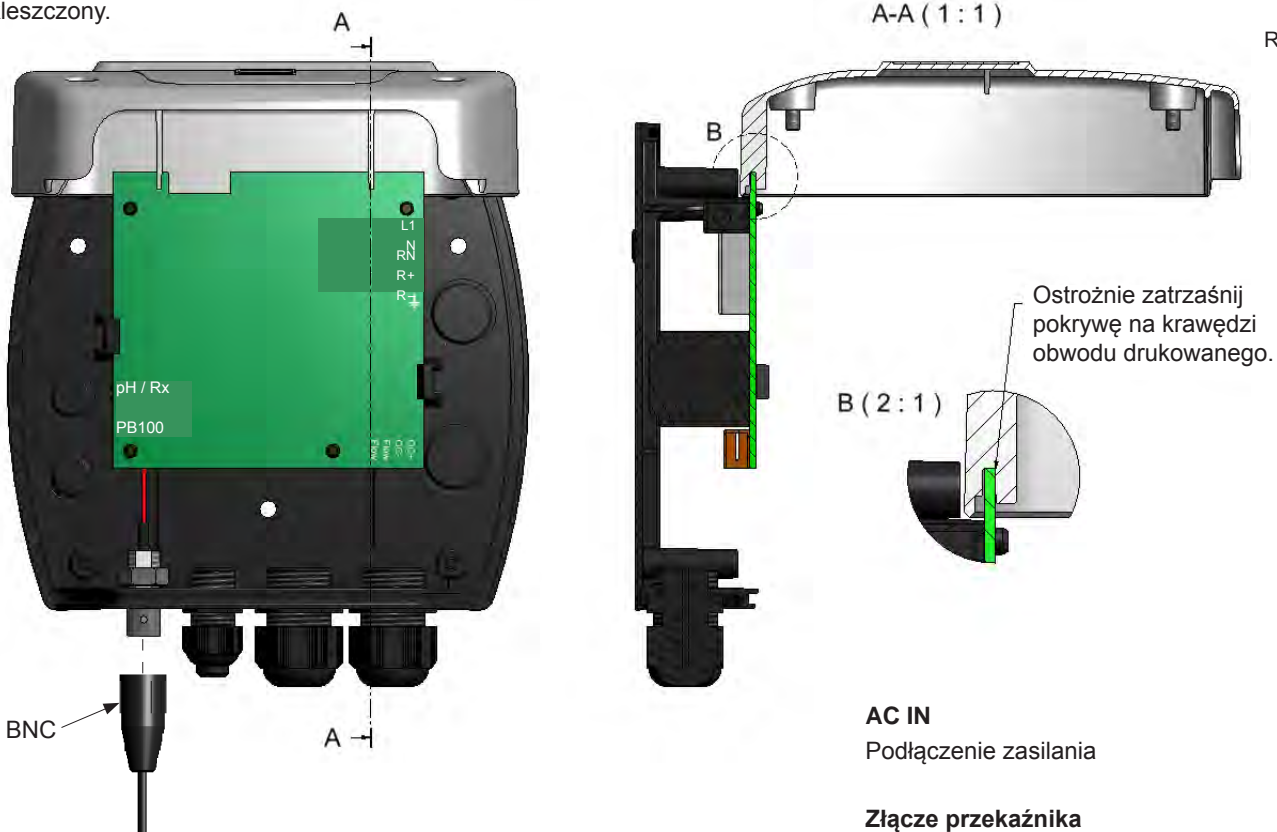
### 7. Instalacja elektryczna

Elektryczne prace instalacyjne zawsze powinny być wykonywane przez wykwalifikowanego elektryka.

Instalacja rurowa musi być zakończona przed instalacją elektryczną.

Pahlén zaleca instalację stacjonarną z 2-biegunowym przełącznikiem trybu pracy i RCD.

Odkręcić cztery śruby pokrywy. Obudowę kontrolera można łatwo ustawić w pozycji otwartej w celu ułatwienia pracy przy instalacji (patrz Rys. 5). **UWAGA!** Upewnij się, że płaski kabel prowadzący od obwodu drukowanego do pokrywy nie jest zakleszczony.

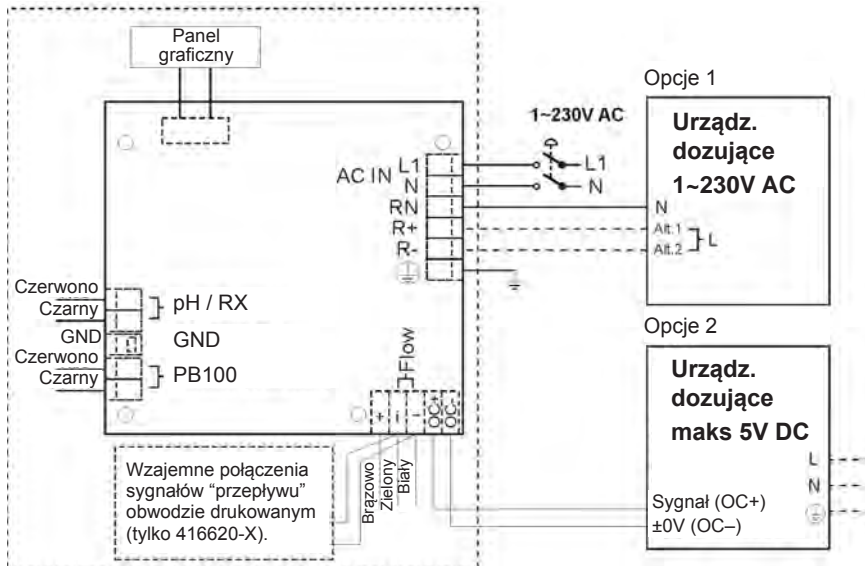


Rys. 5

#### PCB - kontroler do chloru, reakcji redoks i/lub pH

Podłącz kabel zasilający i każde urządzenie dozujące do każdego kontrolera, według poniższego schematu.

Wielobiegunowe zaciski do obwodu drukowanego (po prawej stronie) mogą być zdejmowane w celu zapewnienia łatwego dostępu do terminali śrubowych dla każdego połączenia kablowego. Pozostałe płytki drukowane są zainstalowane fabrycznie.



#### AC IN

Podłączenie zasilania

#### Złącze przekaźnika

Podłączenie urządzenia dozującego, 230 VAC. Maks. 1A

RN: Zero/zerowy wspólne dla sprzętu dozującego).

R+: Faza dozowania chloru lub czynnika zwiększającego pH.

R-: Faza dozowania chloru lub czynnika zmniejszającego pH .

#### OC+ / OC-:

Wyjście tranzystorowe do urządzenia dozującego „Otwarty kolektor”, 5V maks.

#### pH / Rx

Połączenie kablowe do złącza BNC dla pH lub elektrody redoks

#### PB100:

Połączenie kablowe do złącza BNC dla elektrody wolnego chloru

#### GND:

Połączenie tulei uziemienia (tylko pomiar wolnego chloru).



## 8. Rozpoczęcie pracy

### Instalowanie elektrod

Zestaw elektrod jest dostarczany oddzielnie i zawiera wszystko, co jest potrzebne dla każdego typu urządzenia MiniMaster. W każdym zestawie znajdują się jedna lub dwie elektrody, instrukcje obsługi i konserwacji, cylinder pomiarowy i środek do czyszczenia elektrod. Urządzenia pH zawierają również roztwór buforowy pH 7,3.

Prosimy sprawdzić przy dostawie, czy został dostarczony właściwy zestaw elektrod.

Typ	MiniMaster	Zestaw elektrod
Wolny chlor	nr kat. 416600	nr kat. 416601
pH	nr kat. 416610	nr kat. 416611
pH - wolny chlor	nr kat.r 416620	nr kat. 416621
pH - Redoks	nr kat. 416630	nr kat. 416631

Prosimy uważnie przeczytać informacje wysłane z elektrodami – patrz „Elektrody, eksploatacja i konserwacja” (MA60-06). Wszystkie elektrody są dostarczane z pojemnikiem zawierającym roztwór do przechowania, który można zachować do przyszłego przechowania elektrod, np. jeśli MiniMaster przez długi okres będzie nieczynny.

Elektrody są bardzo wrażliwymi przyrządami pomiarowymi i wymagają należytego traktowania. Nie wolno dotykać końcówek elektrod dłońmi/palcami. Muszą być przechowywane w płynnym roztworze (roztwór do przechowywania, woda basenowa lub woda z kranu). Dłuższy okres suchy można zniszczyć elektrodę lub skrócić jej żywotność.

Elektrody muszą być wolne od oleju, smarów i innych zanieczyszczeń. Na elektrodę nie wolno wywierać nacisku.

1. Przemycić elektrody i ich końcówki czystą wodą z kranu. Wycierać elektrodę czystą, wilgotną, niestrzępiącą szmatką.
2. Zainstalować je w odpowiednio zaznaczonym module (wolny chlor, Redoks, pH).
3. Podłączyć złącze BNC elektrody do odpowiednio oznaczonego kontrolera.

### Przygotowanie:

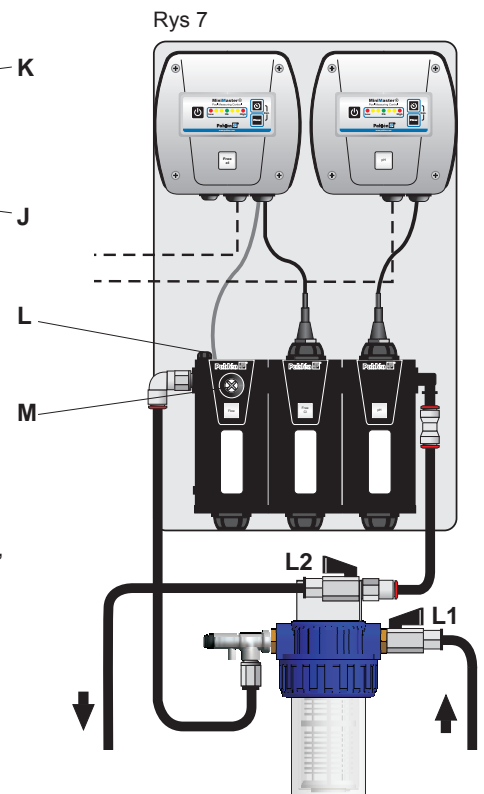
Upewnić się, że wartości wody w basenie mieszczą się w zalecanych granicach (patrz punkt 3 „Skład chemiczny wody”).

Użyć fotometrycznych przyrządów pomiarowych i wyregulować wartość ręcznie, jeśli to konieczne, stosując odpowiednie środki chemiczne. Należy zauważyć, że reakcje w basenie mogą postępować w różnym tempie, w zależności od wielkości basenu i długości cyklu obiegu wody.



### Rozruch

1. Podłącz zasilanie MiniMaster (kontrolery przez kilka sekund będą wykonywać sekwencję włączania).
2. Otwórz wszystkie kurki do pomiaru wody.
3. Naciśnij przycisk przepływu (J) na każdym kontrolerze. (Jeśli występują dwa kontrolery, należy to wykonać na lewym kontrolerze).
4. Wyreguluj przepływ za pomocą śruby do regulacji przepływu (L). Diody 1 powinny mieć zapalone 4 lampki. Upewnij się, że przepływ przechodzi przez moduły (wyświetlane w oknie (M)) i swobodnie przepływa przez węże.
5. Jeśli wąż spustowy jest zamontowany po stronie ssącej pompy (lub B – Rys. 2), zawór kulowy L2 (Rys. 7) należy otworzyć w 25-50% w celu uniknięcia wystąpienia próżni w modułach elektrod. Sprawdź i w razie potrzeby ponownie wyreguluj przepływ.
6. Diody obu kontrolerów migają lub świecą światłem ciągłym: Migająca dioda LED = tryb gotowości (tylko dla pomiaru). Światło ciągłe = tryb automatyczny (pomiar i dozowanie). Naciśnij przycisk (H), aby przełączyć urządzenie w tryb gotowości (tylko do pomiaru) na obu kontrolerach.
7. Pozwól wodzie przepływać przez moduły co najmniej 30 minut w celu osiągnięcia stabilizacji elektrod i odpowietrzenia systemu.



## 9. Kalibracja

Przestrzegaj wartości zalecanych dla wody basenowej (punkt 3 „Skład chemiczny wody”), jeśli chcesz stworzyć warunki dla optymalnego pomiaru i kontroli.

Urządzenie do pomiaru pH można skalibrować roztworem buforowym pH 7,3; wartość pH może być mierzona fotometrycznymi przyrządami pomiarowymi.

Rys. 8. Kalibracja



Kalibracja = szybko migający zielony LED

Rys 9. Tryb automatyczny



Tryb automatyczny = ciągle światło LED

## Wartość pH - Równoważenie i kalibracja (elektroda pH)

### Kalibracja roztworem buforowym o pH 7,3:

1. Zakręć zmierzoną wodę. Zwolnij uchwyt (E) i wysuń moduł. Poluzuj złącze BNC elektrody na kontrolerze (patrz Rys. 5), zanim elektroda pH zostanie odkręcona od modułu. Przyłącz złącze BNC z powrotem do kontrolera.
2. Powoli wlej tyle roztworu buforowego do cylindra pomiarowego, aby przykrył co najmniej 2 cm końcówki elektrody. Pozostaw na co najmniej 30 sekund. UWAGA! Wykorzystuj roztwór buforowy zgodnie z zaleceniami – nie nadaje się do powtórnego użycia.
3. Kalibruj urządzenie pH przez jednoczesne naciśnięcie przycisków (J) oraz (K) i przytrzymanie ich przez co najmniej 2 sekundy. Aby potwierdzić, że kalibracja jest w toku, dioda LED szybko miga (ok. 5 razy/sek.), a na końcu miga powoli.
4. Urządzenie jest już skalibrowane – miga zielona dioda wskazująca ustaloną wartość pomiarową. Ta wartość jest przechowywana w pamięci urządzenia.
5. Załóż z powrotem elektrodę MiniMaster w module głównym luzując złącze BNC, przykręcając elektrodę do modułu, a następnie ponownie mocując złącze BNC.
6. Otwórz kurki wody i sprawdź przepływ.
7. Aktywuj tryb automatyczny naciskając przycisk (H). Aktualna wartość (pH) jest obecnie stabilna, a MiniMaster, jeśli będzie konieczne, będzie sterować dozowaniem pH:
  - Jeśli bieżąca wartość jest WYŻSZA NIŻ ZADANA, dioda LED z prawej strony OK wysyła sygnał MiniMaster do podłączonego urządzenia dozującego, aby wyregulował pH w basenie.
  - Jeśli bieżąca wartość jest NIŻSZA NIŻ ZADANA, świeci się dioda LED z lewej strony OK. Wartość pH musi zostać zrównoważona ręcznie w basenie przy pomocy czynników podnoszących pH.
8. Skoncentrowane dozowanie może początkowo powodować duże wahania wartości mierzonych (w zależności od wielkości basenu i tempa obiegu wody). Po ustąpieniu wahań należy dokładnie sprawdzić, czy pH stabilizuje się po ok. 5 godzinach.
9. Weź zmierzoną wodę z kurka spustowego (F, Rys. 4) i sprawdź pH na fotometrycznych przyrządach pomiarowych.

### Kalibracja fotometrycznymi przyrządami pomiarowymi:

1. Weź zmierzoną wodę z kurka spustowego (F, Rys. 4). Sprawdź pH w basenie, korzystając z fotometrycznych przyrządów pomiarowych.
2. Zrównoważ pH do 7,2-7,4 poprzez dozowanie kwasu (przy wysokim pH) lub zasady (przy niskim pH) ręcznie, poprzez wprowadzenie środków bezpośrednio do basenu.
3. Skoncentrowane dozowanie może początkowo powodować duże wahania wartości mierzonych (w zależności od wielkości basenu i tempa obiegu wody). Po ustąpieniu wahań należy dokładnie sprawdzić, czy pH stabilizuje się po ok. 5 godzinach.
4. Kalibruj urządzenie pH przez jednoczesne naciśnięcie przycisków (I) oraz (J) i przytrzymanie ich przez co najmniej 2 sekundy. Aby potwierdzić, że kalibracja jest w toku, dioda LED szybko miga (ok. 5 razy/sek.), a na końcu miga powoli.
5. Urządzenie jest już skalibrowane - miga zielona dioda wskazująca ustaloną wartość pomiarową. Ta wartość jest przechowywana w pamięci urządzenia.
6. Aktywuj tryb automatyczny naciskając przycisk (H). Dioda aktualnej wartości mierzonej (pH) jest obecnie stabilna i MiniMaster kontroluje sygnał przesyłany do podłączonego urządzenia dozującego do regulowania pH w basenie.

## Wolny chlor - Równoważenie i kalibracja (wolny chlor lub elektroda redoks)

To bardzo ważne, aby pH było skalibrowane i utrzymywało się na stałym poziomie. Jest to warunek konieczny do uzyskania prawidłowego pomiaru wolnego chloru. Po założeniu nowej elektrody, przez co najmniej 1 godzinę przed rozpoczęciem kalibracji, elektroda powinna znajdować się w armaturze.

1. Weź zmierzoną wodę z kurka spustowego (F, Rys. 4). Sprawdź pH w basenie, korzystając z fotometrycznych przyrządów pomiarowych.
2. Zrównoważ wartość wolnego chloru do wymaganego poziomu, dozując chlor ręcznie poprzez wprowadzenie środka bezpośrednio do basenu.
3. Skoncentrowane dozowanie może początkowo powodować duże wahania mierzonych wartości (w zależności od wielkości basenu i tempa obiegu wody). Po ustąpieniu wahań należy dokładnie sprawdzić, czy pH stabilizuje się po ok. 5 godzinach.
4. Kalibruj urządzenie pH przez jednoczesne naciśnięcie przycisków (J) oraz (K) i przytrzymanie ich przez co najmniej 2 sekundy.
5. Aby potwierdzić, że kalibracja jest w toku, dioda szybko miga (ok. 5 razy/sek.), a na końcu miga powoli.
6. Urządzenie jest już skalibrowane – miga zielona dioda wskazująca ustawioną wartość pomiarową. Ta wartość jest przechowywana w pamięci urządzenia.
7. Aktywuj tryb automatyczny naciskając przycisk (H). Dioda aktualnej wartości mierzonej (pH) jest obecnie stabilna, a MiniMaster, jeśli to konieczne, będzie sterować wartością wolnego chloru przez podłączone urządzenia dozujące.

## 10. Wymuszone dozowanie

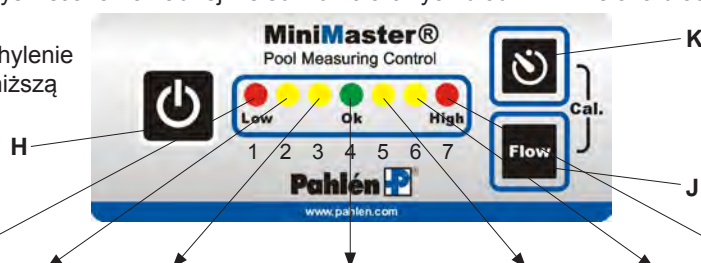
Urządzenie może, w razie potrzeby, uruchomić ograniczone dozowanie.

1. Urządzenie musi być w trybie automatycznym (dioda LED świeci się ciągle).
2. Naciśnij przycisk K i przytrzymaj go przez co najmniej 5 sekund.
3. Rozpoczyna się dozowanie, co jest potwierdzone przez długość świecenia diody LED (LED 1–7) - przez 2 minuty w przypadku chloru i redoks, a 30 sekund w przypadku pH.
4. Aby przerwać, naciśnij przycisk cyklu dozowania (H) do czasu, aż kołowa częstotliwość zatrzyma się i dioda zaczyna migać (tryb gotowości).

## 11. Działanie

Zmierzona wartość dla basenu nie jest wyświetlana na żadnej z siedmiu kolorowych diod LED. Zielona dioda (OK) wskazuje skalibrowaną wartość MiniMaster.

Żółto-czerwona dioda LED pokazuje odchylenie od wartości skalibrowanej, zgodnie z poniższą tabelą.



Rys. 10

Lysdiod →	Czerwona (1) Niska	Żółta (2)	Żółta (3)	Zielona (4) Ok	Żółta (5)	Żółta (6)	Czerwona (7) Wysoka
pH	< 6.8	6.8–7.0	7.0–7.2	Wartość kalibracji (odp. 7,2-7,4)	7.4–7.6	7.6–7.8	>7.8
Wolny chlor	< -80%	-60%	-30%	Wartość kalibracji (odp. 0,3–1,5 mg/l (ppm))	+30%	+60%	>+80%
Przepływ L/h	<10	11–18	18–26	27–52	53–72	72–100	>100

Przy wysokim pH (5-7): (diody 5-7): Wylot przekaźnika R- jest aktywowany do dozowania kwaśnych chemikaliów obniżających pH. Przy wysokim pH (1-3): (diody 1-3): Wylot przekaźnika R+ jest aktywowany do dozowania chloru.

Przy użyciu środków podnoszących pH, konieczne jest ciągle równoważenie pH, patrz punkt 14: „Zmiana ustawień systemowych” do aktywowania wylotu przekaźnika R+ przy niskim pH (diody 1-3).

Najczęstsze sygnały diod LED*	Znaczenie
Dwie czerwone diody migają w równym tempie	W przypadku zbyt wysokiego lub zbyt niskiego przepływu, dozowanie się wyłącza.
Światło diody jest ciągle.	Tryb automatyczny: Pomiar w toku, tryb dozowania jest aktywny.
Migający LED	Tryb gotowości: Pomiar w toku, tryb dozowania NIE jest aktywny.
Koliste LED 1-7	Wymuszone dozowanie jest w toku

\* Patrz także punkt 14 „Informacje o działaniu i usuwanie usterek, sygnały LED”

## 12. Przycisk

H	ON/OFF - Włączanie/wyłączanie funkcji dozowania
J	Przepływ - wciśnięty przycisk wyświetla przepływ wody przez złączki MiniMaster.
J+K	Kalibracja
K	Wymuszone dozowanie – przycisk wciśnięty przez 5 sekund aktywuje wymuszone dozowanie chloru przez 2 minuty, 30 sekund pH (oznaczone kolistymi diodami LED). Jeśli trzeba przerwać trwającą operację wymuszonego dozowania, naciśnij przycisk dozujący (H).

## 13. Konserwacja

- Podczas płukania filtrów piaskowych basenu, zamknij pierwsze zawory odcinające (L1 i L2) na filtrze wstępnym do i z Minimaster.
- Kontroluj przepływ przez naciśnięcie przycisku (J) i wyreguluj go na właściwą wartość za pomocą śruby (L) w celu uruchomienia modułu.
- Pomiar referencyjne chloru i pH powinny być wykonywane 1-2 razy w miesiącu przy pomocy cyfrowych fotometrycznych przyrządów pomiarowych. Weź zmierzoną wodę z odpływu wody z filtru wstępnego.  
W przypadku odchylenia od wartości kalibracji, sprawdź i zrównoważ poziom wody (patrz punkt 3 „Skład chemiczny wody”) i/ lub oczyść elektrody.
- Gwinty korków i pierścienie uszczelniające typu „O” powinny być smarowane co najmniej raz w roku smarem silikonowym, lub podobnym, zawierającym PTFE (bez ropy naftowej).
- Regularnie sprawdzaj węże, złączki i poziomy chemiczne.

### Elektrody

Powinny być regularnie czyszczone (patrz instrukcja MA60-06 „Elektrody, eksploatacja i konserwacja”), co najmniej raz w miesiącu.

1. Wyłącz dozowanie (przycisk wł./wył. H) – dioda LED miga.
2. Wyłącz przepływ wody przez zamknięcie zaworów kulowych (L1 i L2).
3. Zwolnij uchwyt zwalniający (E), wysuwając moduły do przodu, patrz Rys. 2.
4. Poluzuj złącze BNC elektrody (patrz Rys. 5) na kontrolerze.
5. Odkręć elektrodę i podnieś ją do góry.
6. Oczyść i przepłucz elektrodę. Ponownie zainstaluj elektrodę do modułu i podłącz złącze BNC.
7. Otwórz zawory kulowe (L1 i L2).
8. Niech woda przepływa przez złączki przez jedną godzinę w celu ustabilizowania elektrody.
9. Wykonaj pomiar referencyjny chloru i pH. Sprawdź, czy wartości odpowiadają pokazanym na wyświetlaczu MiniMaster.  
W przypadku odchylenia, zrównoważ pH i chlor do żądanej wartości i wykonaj ponowną kalibrację.
10. Włącz dozowanie (wł./wył. H) - dioda świeci światłem ciągłym.

### Filtr

Regularnie sprawdzaj i w razie potrzeby czyść filtr wstępny. Jeśli trzeba, wymień wkład filtra.

1. Wyłącz dozowanie (przycisk wł./wył. H) – dioda miga.
2. Wyłącz przepływ wody przez zamknięcie zaworów kulowych (L1 i L2).
3. Odkręć gniazdo filtra, w którym znajduje się wkład filtrujący.
4. Wymień lub wyczyść filtr przemywając go zwykłą wodą. W razie potrzeby użyj miękkiej szczotki.
5. Ponownie załóż filtr. Otwórz zawory kulowe (L1 i L2).
6. Włącz dozowanie (wł./wył. H) - dioda świeci światłem ciągłym.

### Śruby regulacyjne

Śrubę regulacyjną (L) i kurek wody pomiarowej (F) należy czyścić w razie potrzeby, dzięki czemu nie będą zatkane w trakcie napełniania basenu.

1. Wyłącz dozowanie (przycisk wł./wył. H) – dioda miga.
2. Wyłącz przepływ wody przez zamknięcie zaworów kulowych (L1 i L2).
3. Odkręć śrubę regulacyjną, wypłucz ją i wysusz.
4. Przesmaruj pierścień uszczelniający „O” i gwint korka smarem silikonowym. Ponownie zainstaluj. Otwórz zawory kulowe (L1 i L2).
5. Włącz dozowanie (wł./wył. H) – dioda świeci światłem ciągłym.

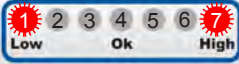
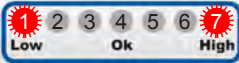







### Przechowywanie zimą

Ze względu na ryzyko występowania mrozu, moduły i filtr wstępny powinny zostać osuszone, korki denne i elektrody wyjęte i przeniesione do składowania w ciepłym pomieszczeniu, o jednolitej temperaturze, w pojemniku wypełnionym wodą z kranu.



## 14. Driftinformation och felsökning

## Diodsignaler

Typ av diodsignal	Förklaring	Åtgärd
 <p>Dwie czerwone diody LED migają</p>	Przepływ zbyt wysoki lub zbyt niski – dozowanie się zamyka.	Wyreguluj przepływ wody pomiarowej.
 <p>Dwie czerwone diody LED migają szybko</p>	Urządzenie nie jest skalibrowane – dozowanie nie jest możliwe.	Skalibruj urządzenie.
 <p>Wszystkie czerwone i żółte diody LED migają. Tylko zielona nie miga</p>	<p><b>Funkcja przekroczenia czasu:</b> Ciągłe dozowanie trwa ponad 90 min. – dozowanie się zamyka.</p> <p>(Wbudowana funkcja bezpieczeństwa, która zapobiega przedawkowaniu).</p>	<ul style="list-style-type: none"> <li>• Sprawdź działanie i ustawienia pompy dozującej.</li> <li>• Upewnij się, że w zbiornikach nie brakuje czynników chemicznych.</li> <li>• Sprawdź węże dozujące, punkty dozowania, pompy i ewentualne wycieki.</li> </ul> <p><b>Ponowne uruchamianie:</b> Wyłącz dozowanie (przycisk wł./wył. H) i ponownie uruchom dozowanie naciskając jeszcze raz przycisk H.</p>
 <p>Światło diody jest ciągle</p>	Tryb automatyczny: pomiar w toku, aktywny tryb dozowania.	
 <p>Dioda miga</p>	Tryb gotowości: tylko pomiar, bez dozowania.	
 <p>Kolista sekwencja diod LED 1-7</p>	Wymuszone dozowanie jest w toku.	
 <p>Uruchomienie sekwencji chloru</p>	Diody 1-7 migają dwukrotnie, a następnie diody 3, 4 i 5 migają jednocześnie przez ok. 5 sekund.	Ustawienia fabryczne, żadne działania nie są wymagane. Jeśli chcesz zmienić ustawienia fabryczne: patrz punkt 15 „Zmiana ustawień systemowych”.
 <p>Uruchomienie sekwencji redoks</p>	Diody 1-7 migają dwukrotnie, a następnie diody 2, 3 i 5 migają jednocześnie przez ok. 5 sekund	Ustawienia fabryczne, żadne działania nie są wymagane. Jeśli chcesz zmienić ustawienia fabryczne: patrz punkt 15 „Zmiana ustawień systemowych”.
 <p>Uruchomienie sekwencji pH</p>	Diody 1-7 migają dwukrotnie, a następnie diody 2, 4 i 6 migają jednocześnie przez ok. 5 sekund.	Ustawienia fabryczne, żadne działania nie są wymagane. Jeśli chcesz zmienić ustawienia fabryczne: patrz punkt 15 „Zmiana ustawień systemowych”.

## Usuwanie usterek

Rodzaj błędu	Działanie
Urządzenie kontrolne/dozujące nie uruchamia się	<ul style="list-style-type: none"> <li>Jeśli kontroler jest blokowany zatrzymaną pompą w obiegu zamkniętym, urządzenie nie uruchomi się.</li> </ul>
Stały/niski przepływ w armaturze	Sprawdź/oczyszcz filtr wstępny. Sprawdź zawory i węże prowadzące do wody pomiarowej.
Nie można wykonać kalibracji urządzenia.	<ul style="list-style-type: none"> <li><i>Niski/wysoki przepływ wody pomiarowej (tylko urządzenie chlorujące)</i> – sprawdź filtr/zmierz przepływ wody.</li> <li>Upewnij się, że woda w basenie ma zalecane właściwości. Patrz punkt 3 „Skład chemiczny wody”.</li> <li><i>Nieuzasadnione wartości pomiaru, wartości wolnego chloru &lt;0.3ppm odpow. &gt;3.0ppm</i> – Sprawdź poziom chloru instrumentami fotometrycznymi.</li> <li><i>Wysoki poziom kwasu cyjanurowego w wodzie basenowej</i> – sprawdzony instrumentami fotometrycznymi. Rozcieńcz wodę basenową wodą z kranu lub zwiększ wartość dla wolnego chloru.</li> <li><i>Błąd elektrody lub połączenia</i> – sprawdź połączenia, oczyszcz elektrody lub je wymień. Patrz punkt 16 „Diagnostyka instalacji elektrycznej”.</li> </ul>
Wysokie i niskie wartości w trakcie działania – niestabilna wartość kalibracji	<ul style="list-style-type: none"> <li>Zbyt wysoki lub zbyt niski zestaw wartości dozowania. Dostosuj dozowanie w oparciu o pojemność basenu i cykl obiegu wody.</li> <li>Sprawdź, czy woda płynie równo przez złączki.</li> <li>Sprawdź stan połączenia i elektrody.</li> <li>Sprawdź, czy istnieje ujemne ciśnienie w pomiarowej komorze/armaturze, patrz punkt 8 „Rozruch”, par. 5.</li> <li>Upewnij się, że woda w basenie posiada zalecane właściwości. Patrz punkt 3 „Skład chemiczny wody”.</li> </ul>

## 15. Zmiana ustawień systemowych

## Time-Out – przekroczenie czasu dozowania

Time-Out jest fabrycznie wbudowanym zabezpieczeniem programowym. Ustawia ograniczenie czasu ciągłego dozowania, gdy zamyka dozowanie i uruchamia alarm po 90 minutach nieprzerwanego dozowania. Chodzi o uniknięcie nadmiernego dozowania, jakie może mieć miejsce, na przykład z powodu wycieku lub błędu pomiaru.

Jeśli urządzenie do dozowania potrzebuje więcej niż 90 minut dozowania do osiągnięcia dokładnych wartości, funkcja ograniczenia czasu może zostać wyłączona – patrz poniżej.

**UWAGA!** Jeśli funkcja Time-Out jest wyłączona przez długi czas, do basenu będzie dozowana nieograniczona ilość substancji chemicznych i w razie błędu może nastąpić wyciek do maszynowni. Zawsze sprawdzaj węże, złączki i poziomy chemikaliów i upewnij się, że Time-Out jest aktywowany.

*Jak sprawdzić ustawienia urządzenia:* (wyłącz zasilanie, odczekaj około 3 sek.), włącz zasilanie urządzenia. Po upływie około 2 sekund sekwencja rozruchowa rozpocznie się ponownie. Diody LED (1-7) zaświecą się sekwencyjnie, ustawiony tryb zostanie potwierdzony migającymi diodami.



## Aktywacja Time-Out (tylko urządzenie chlorujące)

- Wyłącz zasilanie MiniMaster.
- Włącz zasilanie.
- Naciśnij przycisk H, gdy dioda 1 przechodzi ku górze i zwolnij, gdy dioda 2 przechodzi ku górze (każda dioda miga 2 razy/sek.).
- Naciśnij przycisk H, gdy dioda 6 przechodzi ku górze i zwolnij, gdy dioda 7 przechodzi ku górze.
- Po zakończeniu sekwencji rozruchu, tryb ustawień zostaje potwierdzony przez migające diody LED (3, 4 i 6). Kiedy wyświetlacz jest aktywny, naciśnij i przytrzymaj przycisk H co najmniej 5 sekund, aż dioda LED zacznie szybko migać. Ustawienie jest teraz zablokowane
- Aby ponownie uaktywnić funkcję ograniczenia czasu, powtórz czynności od kroku 1. Po zakończeniu sekwencji rozruchu, ustawiony tryb zostaje potwierdzony przez migające diody LED (3, 4 i 5).



Time-Out wyłączona



Time-Out aktywowany

### Zmiana ustawień dozowania kwasu lub zasady (urządzenie pH)

Funkcja dozowania pH – zawartość czynników chemicznych obniżających pH (kwas) jest ustawiona fabrycznie.

Po włączeniu zasilania MiniMaster sekwencja rozruchowa rozpoczyna się po upływie ok. 2 sekund i świeci się sekwencja diod LED 1-7. Jest widoczny tryb ustawień.

Jeśli chcesz zwiększyć pH dozując zasadę, należy wykonać następującą regulację.

UWAGA! Dotyczy to tylko urządzenia pH, a kalibracja pH musi być wykonana przed uruchomieniem zmiany.

*Jak sprawdzić ustawienia urządzenia:* (wyłącz zasilanie, odczekaj około 3 sek.), włącz zasilanie urządzenia. Po upływie około 2 sekund sekwencja rozruchowa rozpocznie się ponownie, diody LED (1-7) zaświecą się sekwencyjnie, ustawiony tryb zostanie potwierdzony migającymi diodami.

### Zamiana na dozowanie podstawowe (tylko urządzenie pH)

1. Wyłącz zasilanie MiniMaster.
2. Włącz zasilanie.
3. Naciśnij przycisk H, gdy dioda 1 przechodzi ku górze i zwolnij, gdy dioda 2 przechodzi ku górze.
4. Naciśnij przycisk H, gdy dioda 6 przechodzi ku górze i zwolnij, gdy dioda 7 przechodzi ku górze.
5. Po zakończeniu sekwencji rozruchu, tryb ustawień zostaje potwierdzony przez migające diody LED (2, 4 i 5). Kiedy wyświetlacz jest aktywny, naciśnij i przytrzymaj przycisk H przez co najmniej 5 sekund, aż dioda LED zacznie szybko migać. Ustawienie jest teraz zablokowane.
6. Aby zmienić ustawienia dozowania kwasu, powtórz czynności od kroku 1. Po zakończeniu sekwencji rozruchu, ustawiony tryb zostaje potwierdzony przez migające diody LED (2, 4 i 6) = aktywowane dozowanie kwasu.



Aktyw. dozow. zasady



Aktywowane dozowanie kwasu

## 16. Diagnostyka instalacji elektrycznej

Usuwanie usterek elektrod i kalibracji.

1	Przełącz urządzenie w tryb gotowości – dioda miga	
2	Naciśnij przycisk K i przytrzymaj go. Diody LED 1-7 jednocześnie przechodzą ku górze.	
3	Diody LED odzwierciedlają siłę sygnału elektrody (patrz punkt 11 „Działanie – wyświetlacz diodowy, mierzone wartości”), gdzie diody 1-4 odpowiadają wartości pH 7,3 i stężeniu wolnego chloru 1,0 ppm. Sygnał powinien spełniać zmierzoną wartość fotometryczną. W przypadku odchyień, patrz punkt 14 „Usuwanie usterek”	

### Zrzeczenie się odpowiedzialności

Zastrzeżenie konsekwencji ewentualnych pomyłek w druku. Pahlén AB ma prawo do wprowadzania zmian w specyfikacji urządzenia MiniMaster lub w niniejszym podręczniku, bez uprzedniego powiadomienia.

Odchylenia kolorów mogą wystąpić z przyczyn technicznych.