



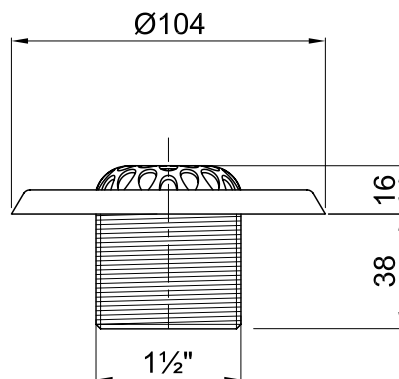
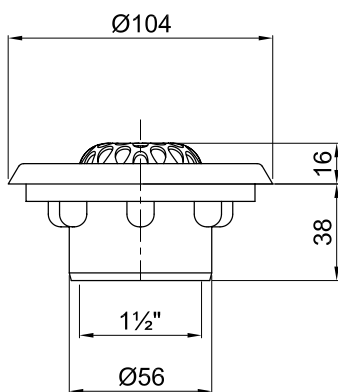
Форсунки забора воды

Форсунка для бассейнов размером от 5х10м, где рекомендуется дополнительное всасывание на дне для предотвращения застаивания воды.

Макс. расход воды 2 м³/ч.

| Артикулы | Тип | Suction nozzle |
|----------|-----|---|
| 12652 | CA | Модель для пленочных бассейнов. Корпус из бронзы. Передняя панель из стали AISI 316L. Прокладки и крепеж. Съемная решетка. Внутренняя резьба 1½". |
| 12650 | A | Для бетонных бассейнов. Корпус и передняя панель из стали AISI 316L. Съемная решетка. Наружная резьба 1½". |

| Артикулы | Принадлежности |
|----------|---|
| 15587010 | Комплект крепежа для заборных форсунок. |



Преимущества

- Полированная передняя накладка
- Изготовлены из нержавеющей стали марки AISI 316L
- Подходит для всех типов бассейнов



Трубы прохода

Принадлежности. Трубы прохода для форсунок.

| Артикулы | Тип | Трубы прохода |
|----------|--------|---|
| 12670 | NLF290 | Сталь AISI 316L, уплотнительный фланец. Наружная/внутренняя резьба 1½". Длина 290 мм. |
| 12675 | NFL600 | Вариант как выше длиной 600 мм. |
| 12640 | NFL255 | Сталь AISI 316L, уплотнительный фланец. Внутренняя/внутренняя резьба 1½". Длина 255 мм. |

