



Компрессор

## Компрессоры для бассейнов и спа

Компрессор для воздушного массажа в джакузи и плавательных бассейнах. Компрессор приводится в действие с кромки бассейна при помощи пневматических или низковольтных кнопок. Компрессор устанавливается горизонтально или вертикально. Трубы устанавливаются с воздушным шлюзом 50 см над уровнем воды. Корпус, крыльчатка и глушитель шума изготовлены из алюминия.

## Фильтр и глушитель шума

Доп. опция. Укомплектуйте компрессор глушителем шума для особо тихой работы или фильтром забора воздуха, который препятствует попаданию загрязнителей.

## Преимущества

- Корпус, крыльчатка и глушитель шума изготовлены из алюминия
- Устанавливается в вертикальном или горизонтальном положении
- Может быть укомплектован глушителем шума
- Может быть укомплектован фильтром забора воздуха
- Постоянный воздушный поток



Глушитель шума.  
Арт. 81211

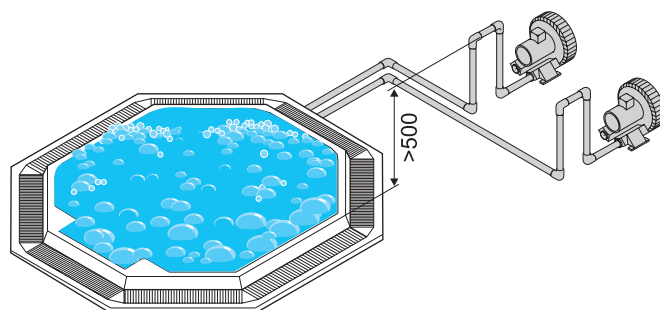
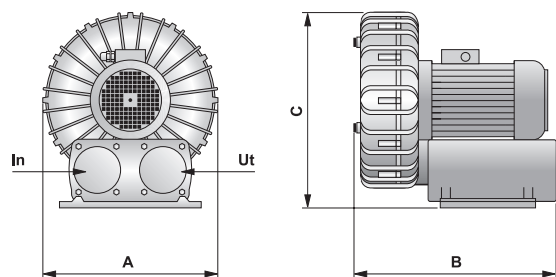
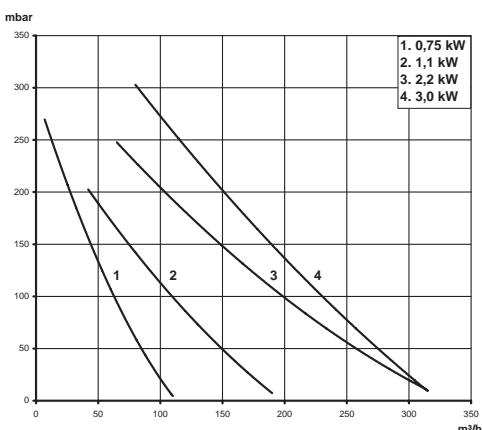


Фильтр. Арт. 81210

## Артикулы

81210	Фильтр (0,75-1,1 кВт)
81213	Фильтр (2,2-3,0кВт)
81211	Глушитель шума (0,75-1,1кВт)
81212	Глушитель шума (2,2-3,0кВт)

Приятный **воздушный массаж** в джакузи с компрессором из алюминия. Для **оптимального качества** и **продолжительного срока службы**.



Технические характеристики				Потребл. ток, А			Вес	Размеры (мм)			
Артикулы	Тип	кВт	Напр. В	230	400	дБ	Подключение	кг	А	В	С
81200	SC10C-075T	0.75	230/400	3.3	1.9	73	1½"	18.5	296	330	340
81201	SC20A-110T	1.1	230/400	4.3	2.5	75	1½"	22	360	360	400
81202	SC30A-220T	2.2	230/400	8.0	4.6	78	2"	36	395	445	450
81203	SC30C-300T	3.0	230/400	11.3	6.5	81	2"	40	395	445	450