



P01 0,37-1,5 кВт

Насосы обладают низким уровнем шума и длительным сроком безотказной работы, благодаря бронзовой крыльчатке на валу из кислотостойкой нержавеющей стали марки AISI 316L. Насосы оснащены префильтром с корзиной для сбора мусора, например, листьев и насекомых.

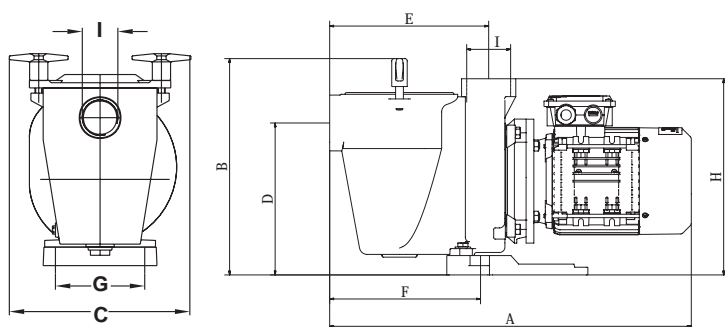
Изготовленные в Швеции качественные насосы из бронзы, с оптимальными рабочими характеристиками для частных бассейнов.

Преимущества

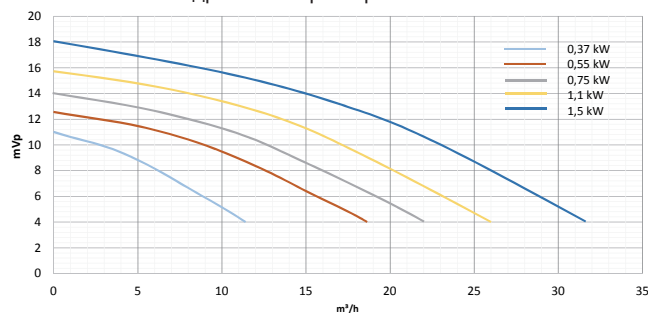
- Корпус насоса и крыльчатка из бронзы
- Вал из нержавеющей стали AISI 316L
- Высококачественный электродвигатель
- Имеется сливное отверстие с заглушкой
- Продукция прошла тестирование и сертификацию в соответствии с европейскими стандартами

Технические характеристики				Потребл. ток, А			Вес
Артикулы	Тип	кВт 50 Гц	Напряж., В	230/3 ~	230/1 ~	400/3 ~	кг
120100	T37	0,37	230/400	2,1	-	1,2	18,3
120200	S37	0,37	230	-	2,7	-	18,3
120105	T55	0,55	230/400	2,8	-	1,6	19
120205	S55	0,55	230	-	3,9	-	19
120110	T75	0,75	230/400	2,9	-	1,7	23,5
120210	S75	0,75	230	-	5,5	-	23,5
120115	T110	1,1	230/400	4,2	-	2,4	26,8
120215	S110	1,1	230	-	6,6	-	26,8
120120	T150	1,5	230/400	5,2	-	3,0	28
120220	S150	1,5	230	-	9,6	-	28

Имеется версия для сети с частотой 60 Гц.



Гидравлич. характеристики



Размеры

Артикулы	A	B	C	D	E	F	G	H	I
120100, 120200	466	285	245	210	202	160	126,5	255	2"
120105, 120205	466	285	245	210	202	160	126,5	255	2"
120110, 120210	484	285	245	210	202	160	126,5	255	2"
120115, 120215	502	285	245	210	202	160	126,5	255	2"
120120, 120220	521	285	245	210	202	160	126,5	255	2"