

**Pahlén** ®  
swimming pool equipment

Swedish design  
and manufacture  
since 1967



# Auto-UV

Manual  
User manual  
Инструкция  
Gebrauchsanleitung





## Produkt beskrivning

Pahlén Auto-UV är konstruerad för desinfektion av vatten i simbassänger.

UV-lampan producerar UVC-strålning vilken neutraliserar bakterier, virus och alger.

Med Auto-UV kan det totala kloranvändandet reduceras med upp till 70%, vilket minskar andelen bundet klor. Detta medför en behagligare miljö för de badande med mindre klorlukt och minskad risk för allergibesvär och röda ögon.

Vid installationer med höga flöden rekommenderas två eller flera parallellkopplade UV-renare. Även by-passinstallationer kan användas.

Tekniska data	Auto-UV 75W	Auto-UV 130W
Max. tryck	4 bar (0.4 MPa)	4 bar (0.4 MPa)
Max. flöde	max. 250 l/min	max. 250 l/min
Lampa	75 W	130 W
Drifttid lampa	9000 h	9000 h
Volt	220-240V 1N~	220-240V 1N~
Märkström	0.5 A	0.8 A
IP	44	44
Anslutning	G2"	G2"
Vattentemperatur	+5 to +45°C	+5 to +45°C
UVC-våglängd	254 nm	254 nm
UVC-effekt	25W	43W
Vikt	5 kg	6.6 kg

## Följ nedanstående anvisningar beträffande vattenkvalitet:

Klorhalt:	max 3 mg/l (ppm)
pH-värde:	7.2 - 7.6
Alkalinitet:	60-120 mg/l (ppm)
Kalciumhårdet:	100-300 mg/l (ppm)

## Allmän info

Observera att UV-lampan och kvartsglaset är känsliga för slag och stötar. Lampa och kvartsglas får aldrig beröras utan handskar (bomullshandskar medföljer). OBS! Läs igenom hela manualen innan installation och idrifttagande.

## Säkerhet

Auto-UV får aldrig startas utan att vara vattenfylld. Vattnet i systemet skall flöda, annars finns risk för överhettning.

Använd aldrig Auto-UV tillsammans med bromrening.

Enhet som har fått en skada får inte användas (risk för läckage av UVC-strålning).

Auto-UV skall endast hanteras av personer med nödig kännedom och vid minsta osäkerhet skall poolinstallatör/tekniker kontaktas.

“Personer med begränsad fysisk eller mental förmåga (inkl barn) får inte använda apparaten utan instruktioner om hur den används på ett säkert sätt”,

enligt IEC 60335-1.

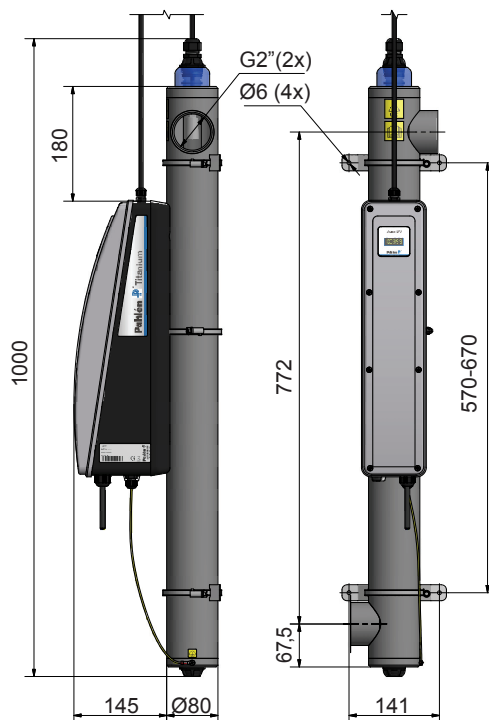
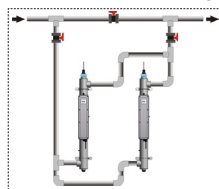
## Installation rör

Pahlén Auto-UV skall installeras stående efter filter och före värmare.

Ett fritt avstånd på 1 m måste finnas ovanför manteln för att möjliggöra byte av UV-lampa.

Vi rekommenderar bypass-inkoppling av en eller flera Auto-UV för att underlätta underhåll samt flödesjustering.

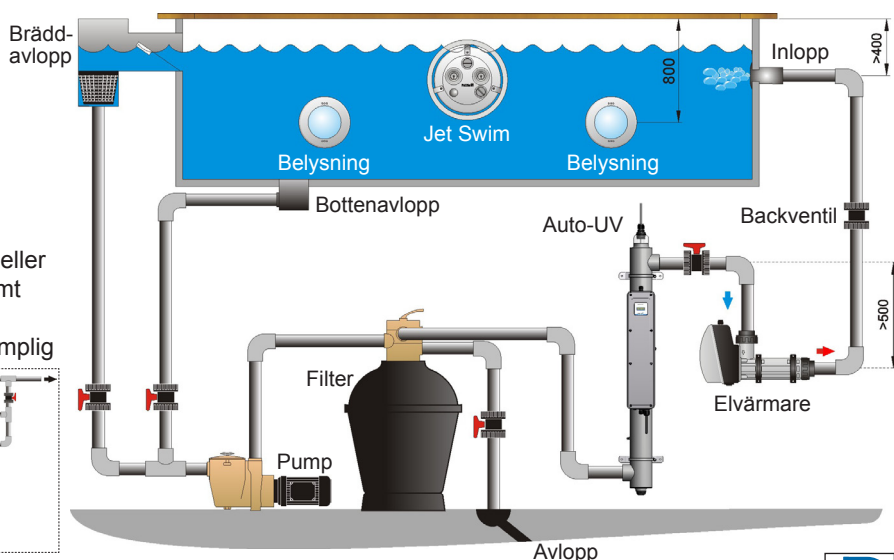
Skruva fast rörkopplingarna och täta med lämplig gängtätning.



## Varning!

UV-strålning är skadligt för ögon och hud.

UVC-lampan får aldrig tändas utanför manteln.

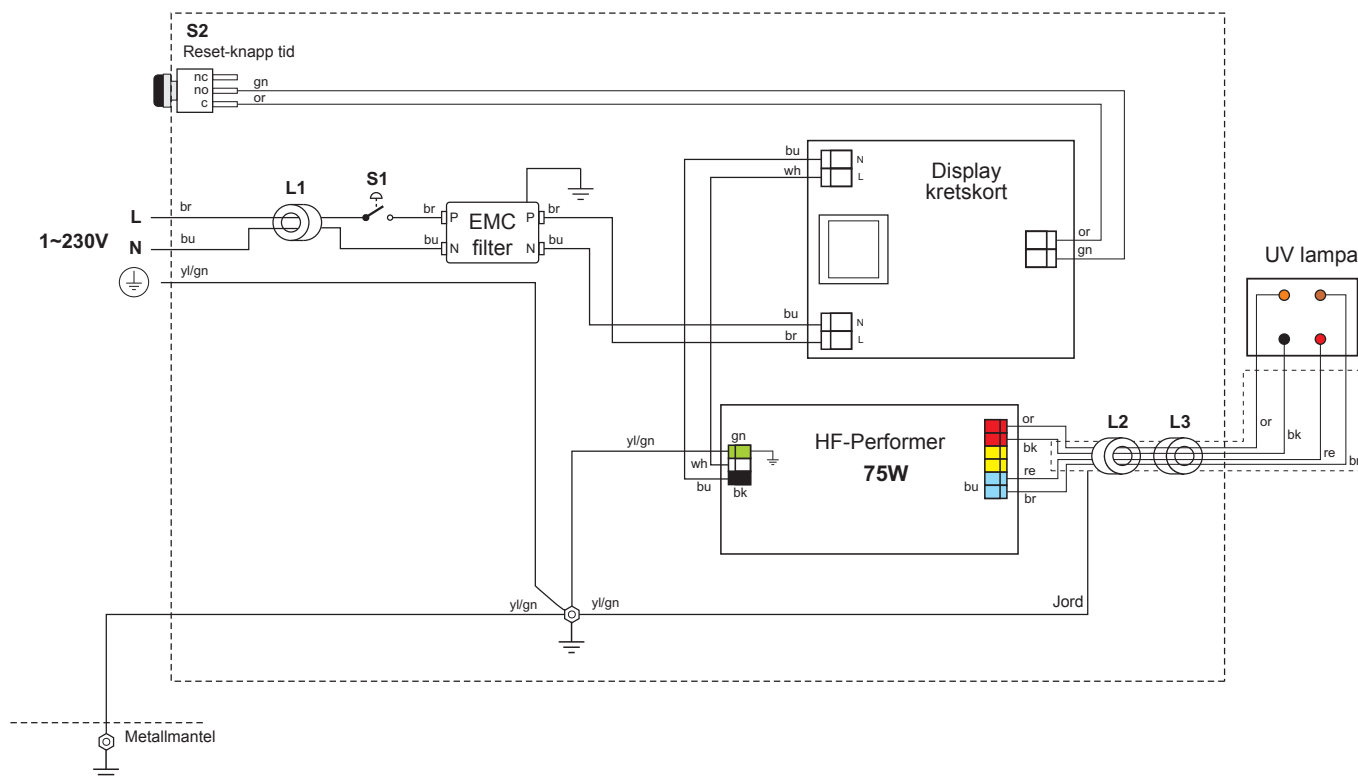


## Installation el

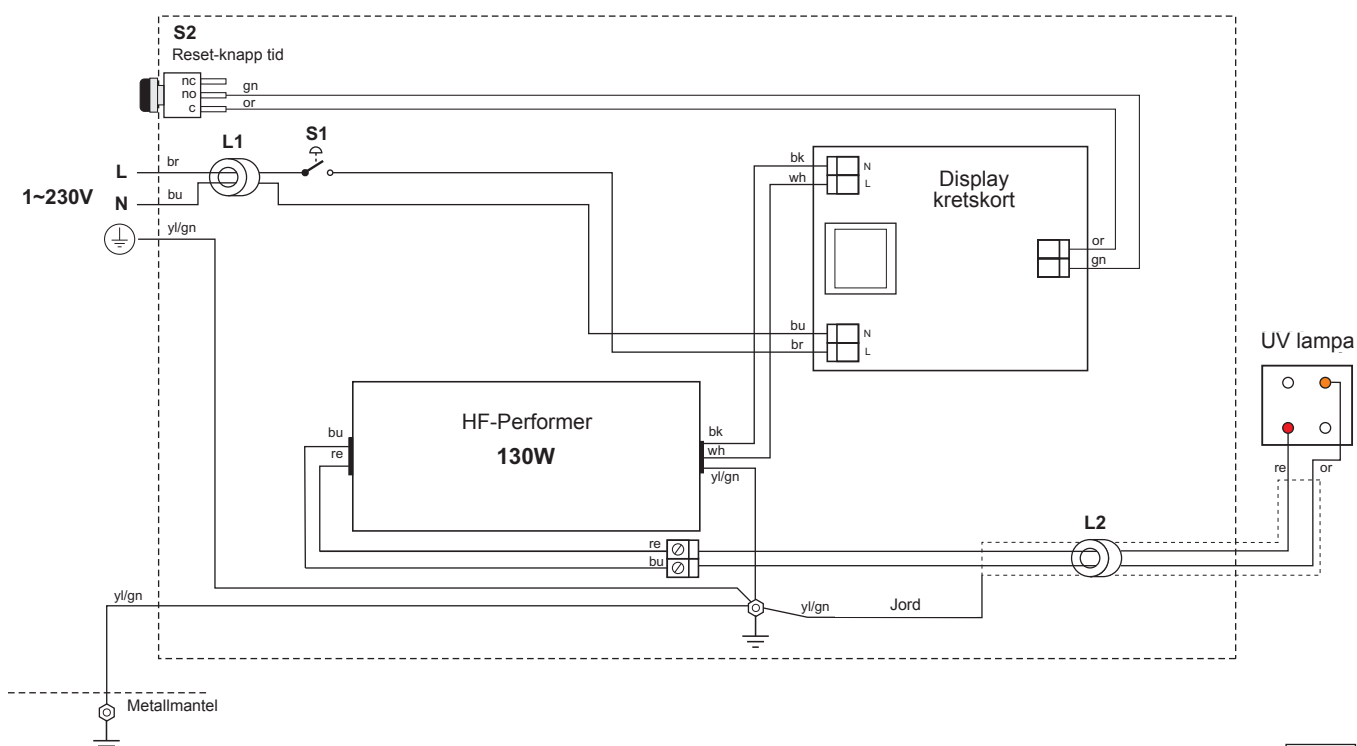
**OBS! Elinstallation skall utföras av behörig elektriker.**

- Auto-UV skall förses med en allpolig brytare och förreglas via cirkulationspumpen.
- Auto-UV skall installeras med jordfelsbrytare max 30mA.
- Anslut matningsspänning till kopplingsplinten, se kopplingschema för den fasta installationen.
- Elinstallation utförs efter rörintallation.

### Kopplingschema Auto-UV 75



### Kopplingschema Auto-UV 130



## Start

1. Kontrollera att alla anslutningar och kabelförskruvningar är åtdragna, även dräneringspluggen (E).
2. Öppna systemets vattenflöde.
3. Slå på strömställaren på Auto-UV.

## Handhavande

- Använd aldrig Auto-UV utan vattenflöde.
- Ett siktglas på toppen av manteln gör det enkelt och säkert att se om UV-lampan lyser.
- Auto-UV har en tydlig display som visar drifttiden. UV-lampan måste bytas efter 9000 drifttimmar för att upprätthålla tillräcklig strålningsintensitet.
- Displayen börjar blinka efter 8000 timmar för att indikera behovet av lampbyte. Efter 9000 timmar stängs enheten av automatiskt.
- Vid drift kan kvartsglasat efter ett tag få en beläggning på utsidan. Järn, kalcium och magnesium, som alltid finns i vattnet, kan fällas ut som en brunaktig film på kvartsglasat. Detta reducerar UVC-strålningen till vattnet. Kwartsglasat måste därför rengöras kontinuerligt. Hur ofta detta behöver göras beror på vattnets kvalitet, men förslagsvis efter 1000 driftstimmar. Kwartsglasat rengöres med för därtill avsedd rengöringsvätska (Pahlén art.nr 41465).
- Vid frysrisk, samt om poolen är avstängd en längre tid, skall manteln dräneras på allt vatten.



Bild 1



Bild 2



Bild 3

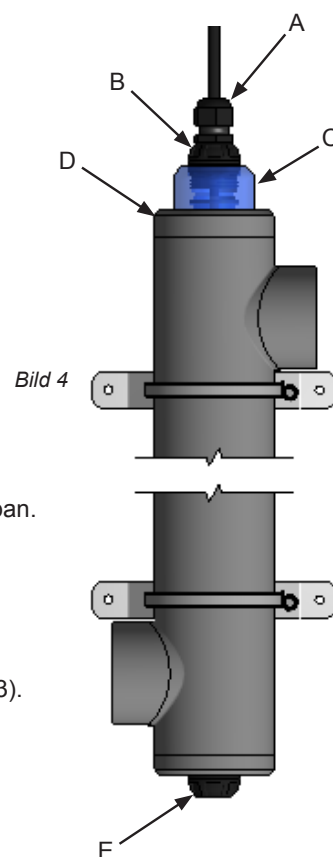


Bild 4

## Rengöring av kvartsglas

Följ nedanstående förfarande och använd alltid handskar vid hantering av kvartsglasat och lampan.

1. Stäng av strömmen till enheten.
2. Stäng av flödet genom manteln.
3. Lossa kabelförskruvningen (A) så att kabeln på mantelns topp kan rotera.
4. Skruva ur den svarta pluggen (B) ur manteltoppen och lyft försiktigt (bild 1).
5. Ta tag i lampan och lossa den från kontakten (bild 2). Lyft ur lampan rakt upp.
6. Skruva loss siktglaset (C) ur manteln (D) och lyft det och kvartsglasat försiktigt rakt upp (bild 3).  
OBS! Kwartsglasat skall inte lossas från siktglaset.
7. Kontrollera att kvartsglasat är helt - om sprickor har uppstått måste det bytas ut.
8. Applicera rengöringsvätska på en luddfri trasa och torka rent kvartsglasat.
9. Montera tillbaka i omvänd ordning. Säkerställ att kvartsglasat styr ner i bottenpluggen.

## Byte av lampa

Följ nedanstående förfarande och använd alltid handskar vid hantering av lampan.

1. Stäng av strömmen till enheten.
2. Lossa kabelförskruvningen (A) så att kabeln på mantelns topp kan rotera.
3. Skruva ur den svarta pluggen (B) ur manteltoppen och lyft försiktigt (bild 1).
4. Ta tag i lampan och lossa den från kontakten (bild 2). Lyft ur lampan rakt upp.
5. Byt ut lampan och montera tillbaka i omvänd ordning.
6. Nollställ drifttidmätaren genom att trycka in reset-knappen ca 5 sekunder. Knappen är placerad på undersidan av boxen på manteln.

## Product description

The Pahlén Auto-UV is designed for the disinfection of water in swimming pools. The UV lamp generates UVC radiation, which neutralises bacteria, viruses and algae. The Auto-UV can reduce total chlorine consumption by up to 70%, which reduces the content of combined chlorine. This creates a more pleasant environment for bathers, with less chlorine odour and a reduced risk of allergic reactions and red eyes. For installations with high flows, we recommend two or more UV cleaners connected in parallel. Bypass installations can also be used.

Technical data	Auto-UV 75W	Auto-UV 130W
Max. pressure	4 bar (0.4 MPa)	4 bar (0.4 MPa)
Max. flow	max. 250 l/min	max. 250 l/min
Lamp	75 W	130 W
Lamp operating time	9000 h	9000 h
Voltage	220-240V 1N~	220-240V 1N~
Rated current	0.5 A	0.8 A
IP	44	44
Connection	G2"	G2"
Water temperature	+5 to +45°C	+5 to +45°C
UVC-wavelength	254 nm	254 nm
UVC-output	25W	43W
Weight	5 kg	6.6 kg

### Follow the instructions stated below regarding water quality:

Chlorine content: max 3 mg/l (ppm)  
 pH value: 7.2 - 7.6  
 Alkalinity: 60-120 mg/l (ppm)  
 Calcium hardness: 100-300 mg/l (ppm)

### General info

Please note that the UV lamp and the quartz glass are sensitive to impact. The lamp and quartz glass must never be touched without gloves (cotton gloves supplied). NOTE: Read the entire manual before installation and commissioning.

### Safety

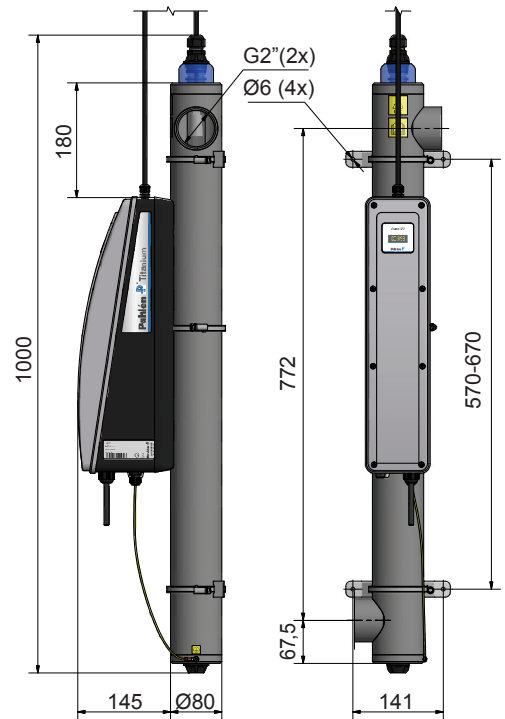
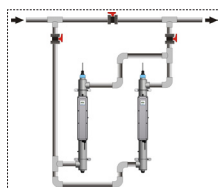
The Auto-UV must never be started without being filled with water. The water in the system must be flowing, otherwise there is a risk of overheating. Never use the Auto-UV together with bromine treatment. A damaged unit must not be used (risk of UVC radiation leak).

The Auto-UV may only be handled by people with the necessary competence, and if there is the slightest doubt a swimmingpool installer/technician must be contacted.

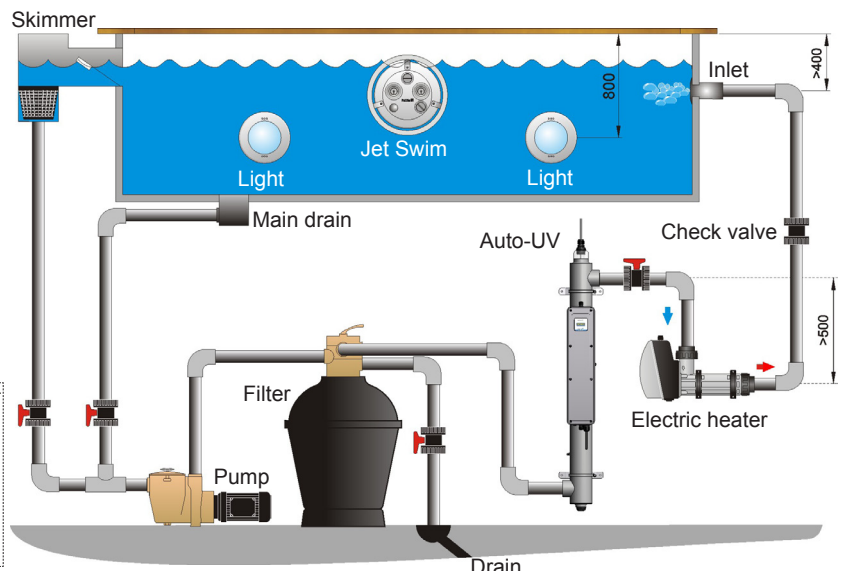
"Persons (including children) with limited physical or mental capabilities must not use the device without instructions on how to use it in a safe manner," as per IEC 60335-1.

### Pipe installation

The Pahlén Auto-UV must be installed vertically, after filters and before heaters. There must be a free distance of 1 m above the casing to facilitate replacement of the UV lamp. We recommend a by-pass installation of one or several Auto-UV's to make service and flow adjustment easy. Screw the pipe connections firmly into place and seal with a suitable thread sealer.



**Warning!**  
 UV radiation is harmful to the eyes and the skin.  
 The UVC lamp must never be switched on outside its casing.

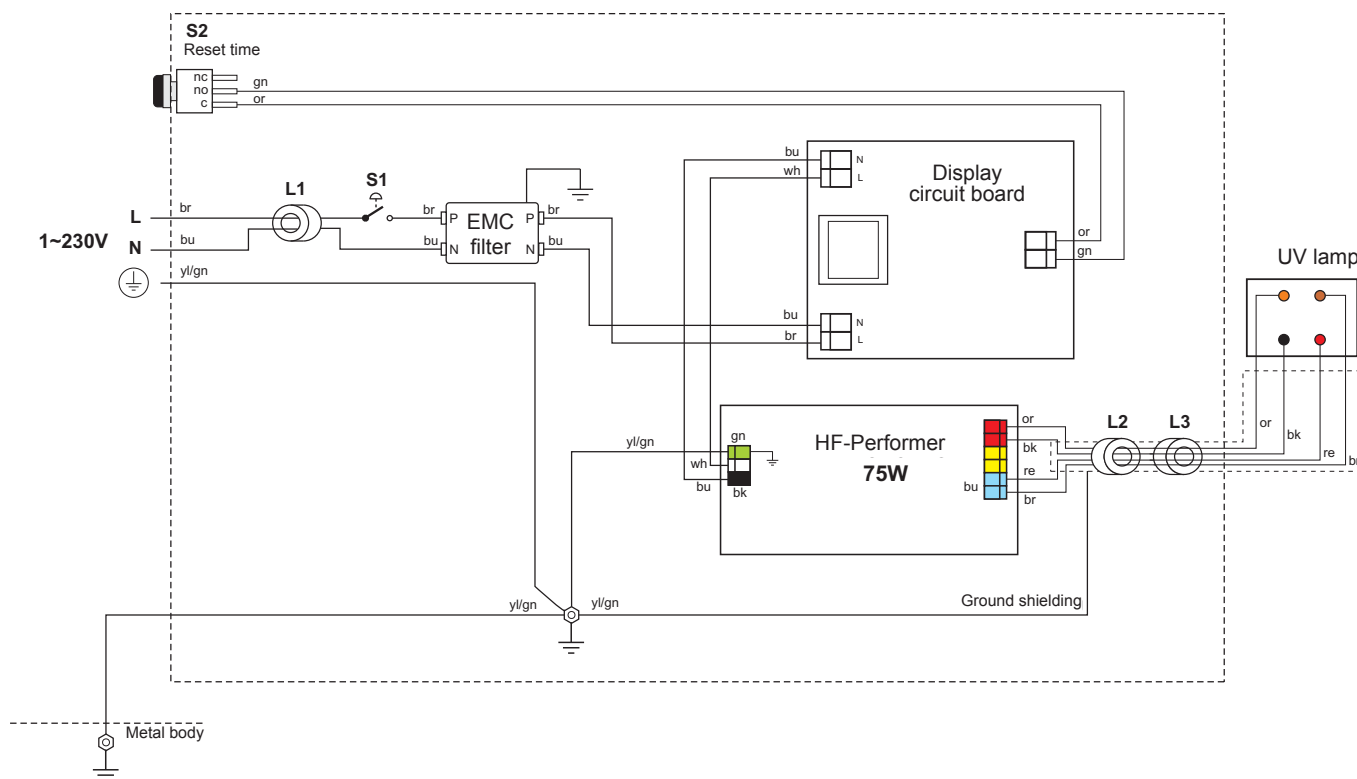


## Electrical installation

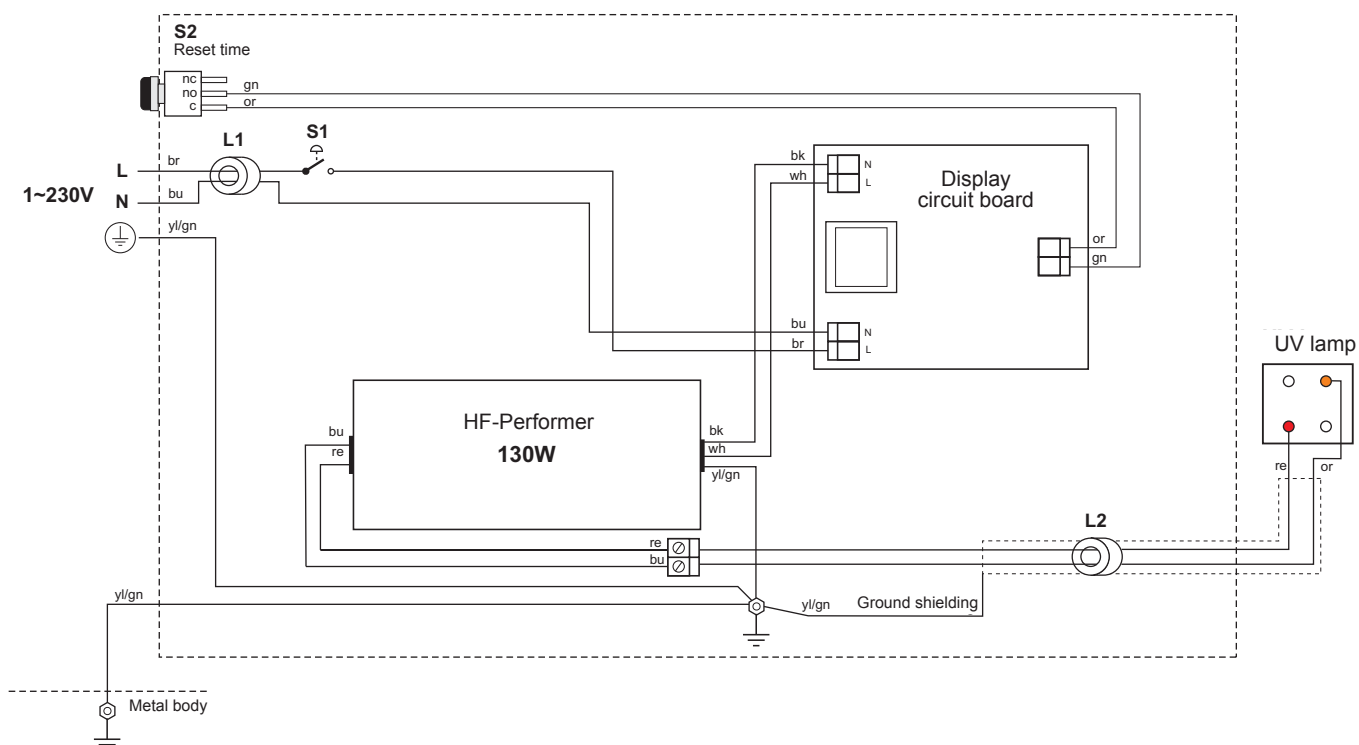
**NOTE: Electrical installation must be performed by a qualified electrician.**

- The Auto-UV must be fitted with an all-pole switch and be interlocked via the circulation pump.
- The Auto-UV must be installed with a ground fault relay, max. 30 mA.
- Connect the supply voltage to the terminal block, see connection diagram for the fixed installation.
- Electrical installation must take place after the pipes have been installed.

### Circuit diagram Auto-UV 75



### Circuit diagram Auto-UV 130



## Starting

1. Check that all connections and cable screwings are tightened, including the drain plug (E).
2. Turn on the system's water flow.
3. Switch on the Auto-UV's power switch.

## Operation

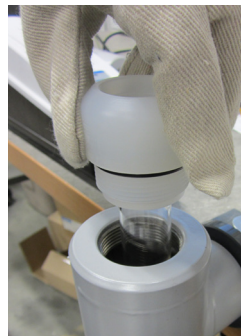
- Never use the Auto-UV without any water flow.
- A sight glass at the top of the casing makes it simple and safe to see whether the UV lamp is on.
- The Auto-UV has a clear display that shows the operating time. The UV lamp must be replaced after 9,000 hours of operation in order to maintain sufficient radiation intensity.
- The display starts to flash after 8,000 hours to indicate that a lamp replacement is required. After 9,000 hours the unit switches off automatically.
- After a period of operation, the quartz glass may develop a film on the outside. Iron, calcium and magnesium, which are always present in the water, may form a brownish film on the quartz glass. This reduces the UVC radiation into the water. The quartz glass must therefore be cleaned continuously. How often this is required depends on the water quality, but we suggest after 1,000 hours of operation. The quartz glass must be cleaned using the appropriate cleaning fluid (Pahlén article no. 41465).
- If there is a risk of freezing, or if the pool is closed down for a longer period, the casing must be drained of all water.



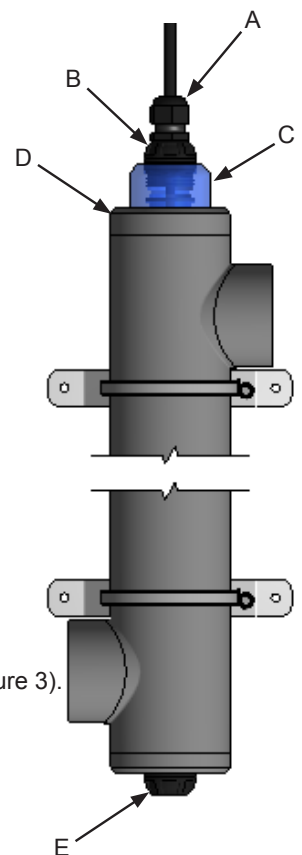
Picture 1



Picture 2



Picture 3



## Cleaning the quartz glass

Follow the procedure below and always use gloves when handling the quartz glass and the lamp.

1. Switch off the current to the unit.
2. Turn off the flow through the casing.
3. Loosen the cable screw connection (A) so that the cable on the top of the casing can rotate.
4. Unscrew the black plug (B) from the top of the casing and lift carefully (picture 1).
5. Grip the lamp and loosen it from the contact (picture 2). Lift the lamp straight up.
6. Unscrew the sight glass (C) from the casing (D) and carefully lift the quartz glass straight up (picture 3).  
NOTE: The quartz glass must not be removed from the sight glass.
7. Check that the quartz glass is intact - if there are any cracks, it must be replaced.
8. Apply cleaning fluid using a lint-free cloth and dry the quartz glass.
9. Reassemble in reverse order. Make sure that the quartz glass is resting down in the bottom plug.

## Replacing the lamp

Follow the procedure below and always use gloves when handling the lamp.

1. Switch off the current to the unit.
2. Loosen the cable screw connection (A) so that the cable on the top of the casing can rotate.
3. Unscrew the black plug (B) from the top of the casing and lift carefully (picture 1).
4. Grip the lamp and loosen it from the contact (picture 2). Lift the lamp straight up.
5. Replace the lamp and reassemble in reverse order.
6. Reset the operating time gauge by holding down the reset button for approx. 5 seconds. The button is located on the underside of the box on the casing.



## Produktbeschreibung

Das Pahlén Auto-UV-Gerät wird zur Desinfektion des Wassers in Schwimmbecken eingesetzt.

Die UV-Lampe produziert UVC-Strahlen, die Bakterien, Viren und Algen neutralisieren.

Mit dem Auto-UV kann die Verwendung von Chlor bis zu 70 % reduziert werden, wodurch der Gehalt an gebundenem Chlor verringert wird. Dadurch entsteht beim Baden ein angenehmeres Klima mit weniger Chlorgeruch, Allergiebeschwerden und roten Augen.

Anlagen mit einer hohen Durchflussmenge sollten mit zwei oder mehreren parallel geschalteten UV-Reinigern gesäubert werden. Es können auch Bypass-Anlagen eingesetzt werden.

Technische Daten	Auto-UV 75W	Auto-UV 130W
Max. Druck	4 bar (0.4 MPa)	4 bar (0.4 MPa)
Max. Durchfluss	max. 250 l/min	max. 250 l/min
Lampe	75 W	130 W
Betriebsstunden der Lampe	9000 h	9000 h
Spannung	220-240V 1N~	220-240V 1N~
Nennstrom	0.5 A	0.8 A
IP	44	44
Anschluss	G2"	G2"
Wassertemperatur	+5 to +45°C	+5 to +45°C
UVC-Wellenlänge	254 nm	254 nm
UVC-Wirkung	25W	43W
Gewicht	5 kg	6.6 kg

### Die folgende Grenzwerte dürfen nicht überschritten werden:

Chlorgehalt:	max 3 mg/l (ppm)
pH-Wert:	7.2 - 7.6
Alkalinität:	60-120 mg/l (ppm)
Kalziumhärte:	100-300 mg/l (ppm)

## Allgemeine Informationen

Die UV-Lampe und das Quarzglas sind schlag- und stoßempfindlich. Die Lampe und das Quarzglas dürfen niemals ohne Handschuhe (Baumwollhandschuhe liegen bei) berührt werden. Achtung! Lesen Sie vor der Installation und Inbetriebnahme die gesamte Gebrauchsanleitung durch.

## Sicherheit

Das Auto-UV darf niemals ohne Wasser verwendet werden. Das Wasser im System muss fließen, da sich die Anlage ansonsten überhitzen kann.

Das Auto-UV niemals zusammen mit Brom-Reinigern verwenden.

Beschädigte Geräte dürfen nicht verwendet werden (Gefahr des Austritts von UVC-Strahlung).

Das Auto-UV darf nur von Personen mit den nötigen Kenntnissen verwendet werden.

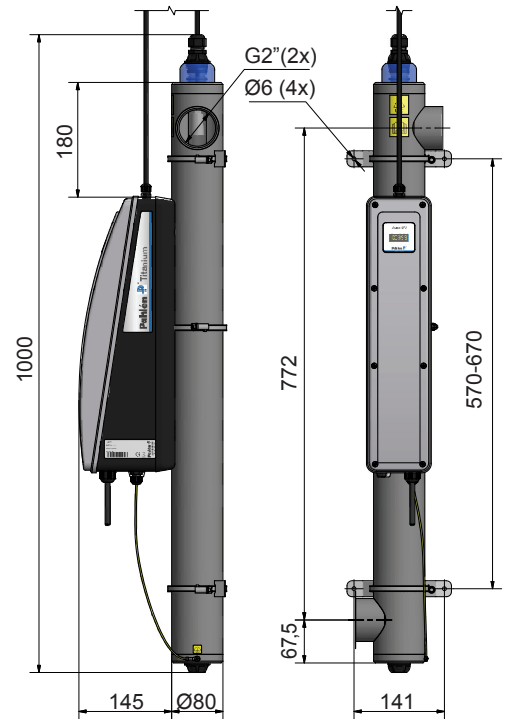
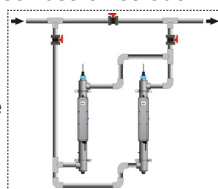
Bei Unsicherheiten wenden Sie sich bitte an den Poolinstallateur/Techniker.

Gemäß IEC 60335-1 dürfen "Personen mit einer begrenzten körperlichen oder geistigen Leistungsfähigkeit (einschl. Kindern) das Gerät nicht ohne Einweisung in die sichere Anwendung verwenden."

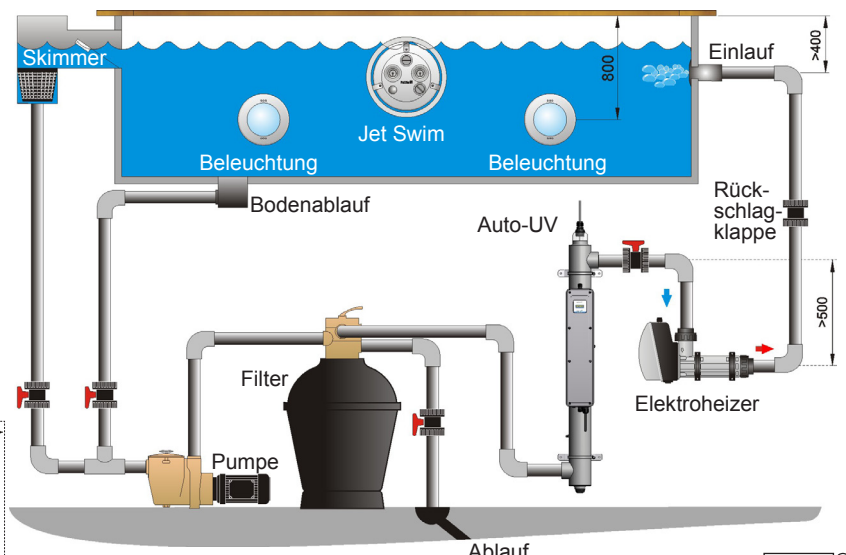
## Verrohrung

Das Pahlén Auto-UV muss senkrecht nach dem Filter und vor dem Erhitzer installiert werden. Über dem Gehäuse muss mindestens 1 m platz gelassen werden, um die UV-Lampe aus-tauschen zu können.

Wir empfehlen den Bypass-Anschluss eines oder mehrerer Auto-UV-Geräte, um die Wartung und die Durchflussregelung zu erleichtern. Schrauben Sie die Rohrstücke fest und dichten Sie sie mit einer Gewindedichtung ab.



**Warnung!**  
**UV-Strahlung ist für Augen und Haut schädlich.**  
**Die UVC-Lampe darf niemals außerhalb des Gehäuses eingeschaltet werden.**

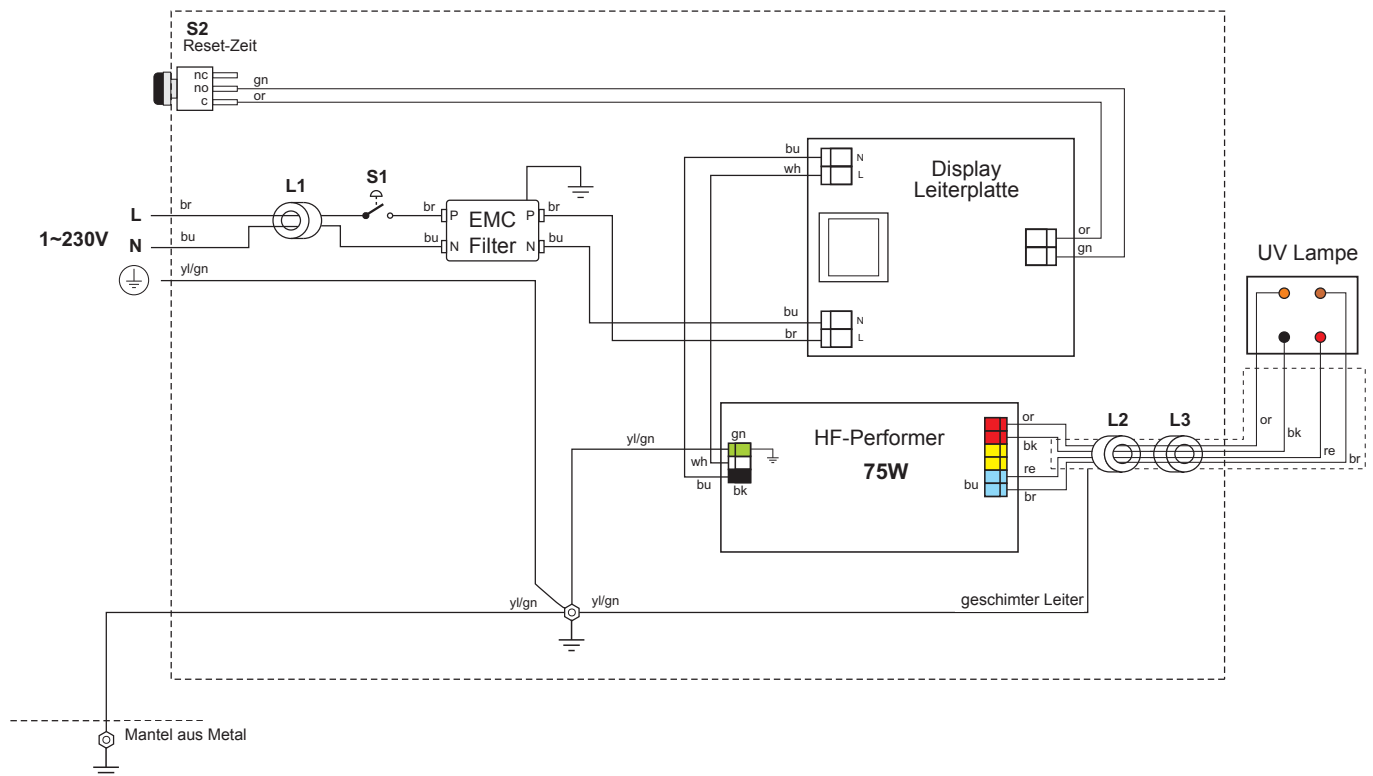


## Stromanschluss

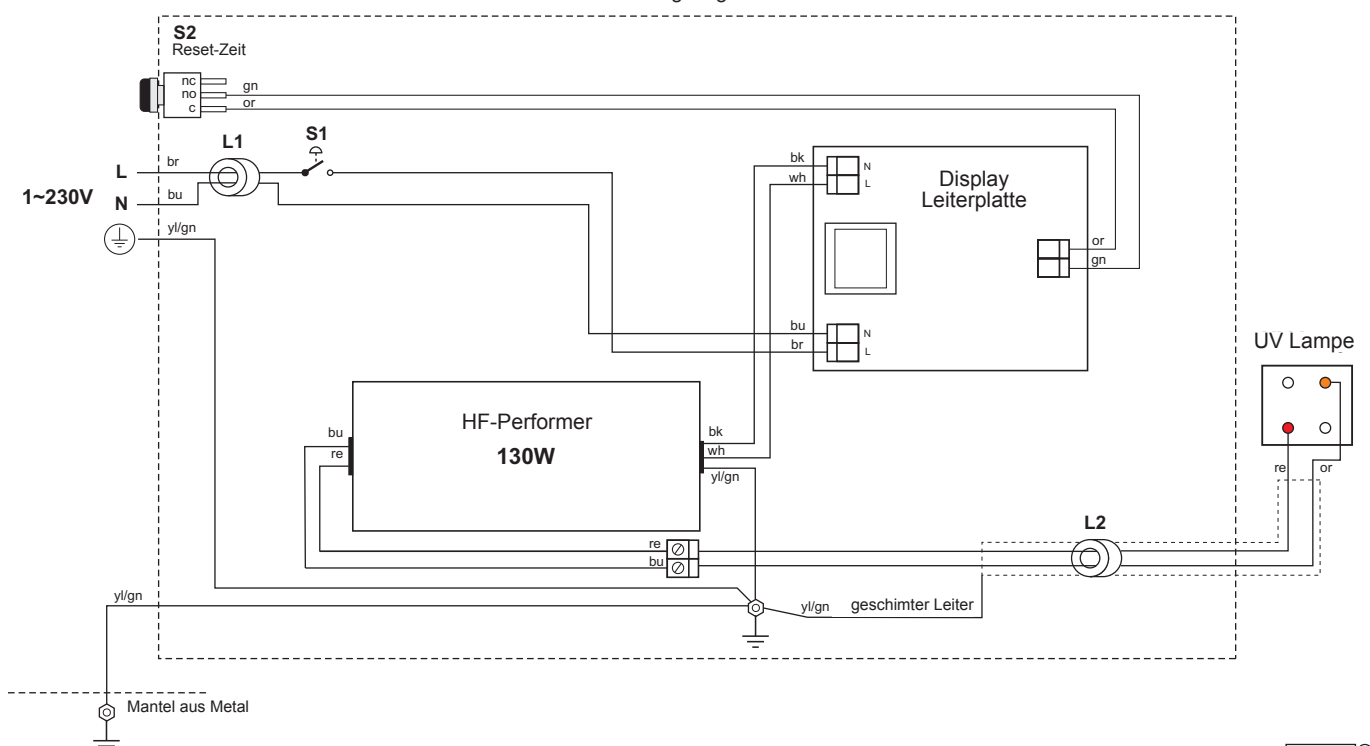
**Achtung! Der Stromanschluss muss von einem qualifizierten Elektriker ausgeführt werden.**

- Das Auto-UV muss mit einem allpoligen Trennschalter ausgerüstet und über die Umlaufpumpe gesteuert werden.
- Das Auto-UV muss mit einem FI-Schalter mit max. 30 mA installiert werden.
- Die Netzspannung wird an den Anschlusskasten angeschlossen, siehe Anschlussplan für die feste Installation.
- Der Stromanschluss erfolgt nach der Verrohrung.

## Stromlaufplan Auto-UV 75



## Stromlaufplan Auto-UV 130



## Start

1. Kontrollieren Sie, dass alle Anschlüsse und Kabelverschraubungen angezogen sind, auch der Abflusstöpsel (E).
2. Öffnen Sie den Wasserzufluss des Systems.
3. Schalten Sie den Stromschalter am Auto-UV ein.

## Bedienung

- Das Auto-UV niemals ohne Wasserdurchfluss verwenden.
- Durch ein Sichtglas an der Oberseite des Gehäuses kann einfach und sicher erkannt werden, ob die UV-Lampe leuchtet.
- Das Auto-UV hat ein gut leserliches Display, das die Betriebsstunden anzeigt. Die UV-Lampe muss nach 9000 Betriebsstunden gewechselt werden, damit eine hinreichende Strahlungsintensität gewährleistet werden kann.
- Das Display beginnt nach 8000 Stunden zu blinken, um den Lampenwechsel anzuzeigen. Nach 9000 Stunden wird das Gerät automatisch ausgeschaltet.
- Während des Betriebs kann das Quarzglas nach einiger Zeit an der Außenseite beschlagen. Eisen, Kalzium und Magnesium, die sich im Wasser befinden, können sich am Quarzglas als brauner Film absetzen. Dadurch wird die UVC-Strahlung behindert. Darum muss das Quarzglas ständig sauber gehalten werden. Die Häufigkeit hängt von der Wasserqualität ab, es wird jedoch eine Reinigung nach 1000 Betriebsstunden empfohlen. Das Quarzglas wird mit dem dafür bestimmten Reiniger gereinigt (Pahlén Art.-Nr. 41465).
- Bei Frostgefahr und wenn der Pool längere Zeit nicht benutzt wird muss das Wasser im Gehäuse abgelassen werden.



Abbildung 1



Abbildung 2

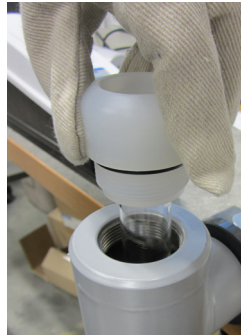
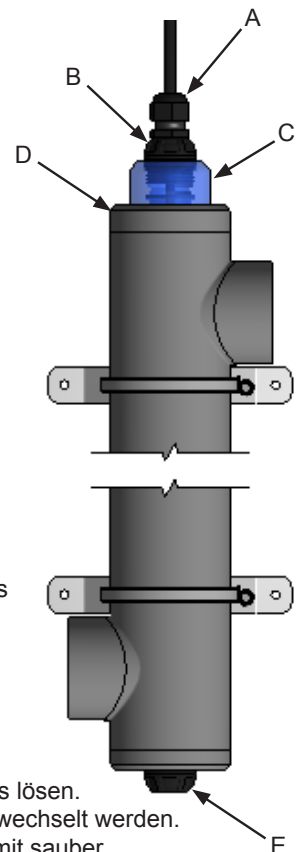


Abbildung 3



## Reinigung des Quarzglases

Befolgen Sie die beschriebenen Schritte und tragen Sie beim Umgang mit Quarzglas und Lampe immer Handschuhe.

1. Schalten Sie den Strom ab.
2. Stoppen Sie den Wasserdurchfluss durch das Gehäuse.
3. Lösen Sie die Kabelverschraubungen (A), sodass sich das Kabel an der Oberseite des Gehäuses drehen lässt.
4. Schrauben Sie den schwarzen Stöpsel (B) aus der Gehäuseoberseite und ziehen Sie ihn vorsichtig heraus (Abbildung 1).
5. Halten Sie die Lampe und lösen Sie den Kontakt (Abbildung 2). Ziehen Sie die Lampe nach oben heraus.
6. Schrauben Sie das Sichtglas (C) aus dem Gehäuse und ziehen Sie es zusammen mit dem Quarzglas nach oben heraus (Abbildung 3). Achtung! Das Quarzglas darf sich nicht vom Sichtglas lösen.
7. Kontrollieren Sie, dass das Quarzglas unbeschädigt ist. Sind Risse entstanden, muss es ausgetauscht werden.
8. Geben Sie die Reinigungsflüssigkeit auf ein fusselfreies Tuch und wischen Sie das Quarzglas damit sauber.
9. Der Einbau erfolgt in umgekehrter Reihenfolge. Vergewissern Sie sich, dass das Quarzglas bis zum Bodenstöpsel eingebracht wird.

## Lampenwechsel

Befolgen Sie die beschriebenen Schritte und tragen Sie beim Umgang mit der Lampe immer Handschuhe.

1. Schalten Sie den Strom ab.
2. Lösen Sie die Kabelverschraubungen (A), sodass sich das Kabel an der Oberseite des Gehäuses drehen lässt.
3. Schrauben Sie den schwarzen Stöpsel (B) aus der Gehäuseoberseite und ziehen Sie ihn vorsichtig heraus (Abbildung 1).
4. Halten Sie die Lampe und lösen Sie den Kontakt (Abbildung 2). Ziehen Sie die Lampe nach oben heraus.
5. Wechseln Sie die Lampe aus. Der Einbau erfolgt dann in umgekehrter Reihenfolge.
6. Setzen Sie den Betriebsstundenzähler zurück, indem Sie die Reset-Taste ca. 5 Sekunden drücken. Die Taste befindet sich an der Unterseite des Gehäuses.



## Описание продукции

Устройство Pahlen Auto-UV предназначено для обеззараживания воды в плавательных бассейнах.

УФ лампа создает UVC излучение, которое уничтожает бактерии, вирусы и водоросли.

Применение Auto-UV позволяет снизить общее потребление хлора до 70% путем уменьшения содержания связанного хлора. В результате создаются благоприятные условия для купания, уменьшается запах хлора и снижается риск возникновения аллергических реакций.

В случае большого потока воды, мы рекомендуем две или более УФ установки, смонтированные параллельно. Кроме того, возможно использование байпасных систем.

## Технические данные Auto-UV 75Вт Auto-UV 130Вт

	Auto-UV 75Вт	Auto-UV 130Вт
Макс. давление	4 бар (0.4 МПа)	4 бар (0.4 МПа)
Макс. поток	Макс. 250 л/мин	Макс. 250 л/мин
Лампа	75 Вт	130 Вт
Время работы лампы	9000 час	9000 час
Напряжение	220-240В 1N~	220-240В 1N~
Номинальный ток	0.5 А	0.8 А
IP	44	44
Соединение	G2"	G2"
Температура воды	От +5 до +45°C	От +5 до +45°C
Длина волны UVC	254 нм	254 нм
UVC выход	25Вт	43Вт
Вес	5 кг	6.6 кг

## Следуйте нижеуказанным рекомендациям:

Содержание хлора: макс. 3 мг/л (ppm)

Водородный показатель pH: 7.2 - 7.6

Щёлочность: 60-120 мг/л (ppm)

Кальциевая жёсткость: 100-300 мг/л (ppm)

## Общая информация

Обратите внимание на то, что УФ лампы и кварцевое стекло надо беречь от ударов.

Нельзя трогать поверхность лампы и кварцевого стекла без перчаток (хлопчатобумажные перчатки входят в комплект поставки).

ПРИМЕЧАНИЕ: Внимательно прочитайте инструкцию перед установкой системы и вводом ее в эксплуатацию.

## Безопасность

Никогда не включайте Auto-UV, предварительно не заполнив ее водой. Вода должна течь через систему, иначе возникает риск перегрева.

Никогда не используйте Auto-UV, если вы применяете бром.

Не используйте поврежденный прибор (риск UVC облучения).

К обслуживанию Auto-UV должны допускаться только люди, обладающие необходимой компетенцией, и в случае появления хотя бы малейших сомнений, свяжитесь со специалистами по установке/техническому обслуживанию бассейнов.

Согласно требованиям IEC 60335-1: «Лица с ограниченными физическими или умственными способностями (включая детей) не должны включать устройство без

Инструкции о его безопасном применении».

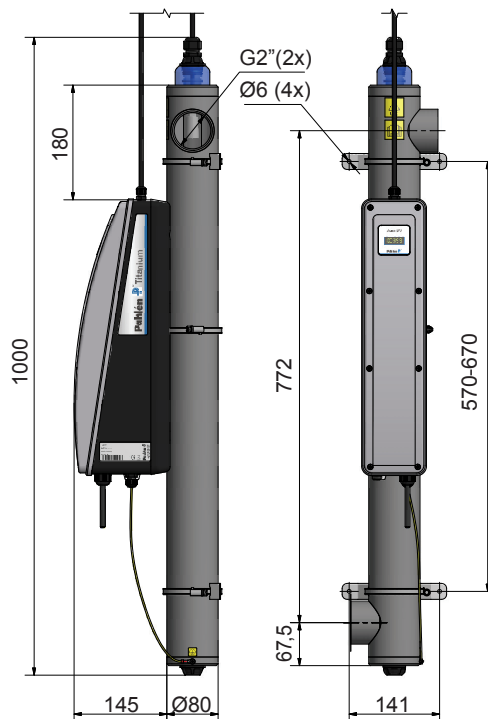
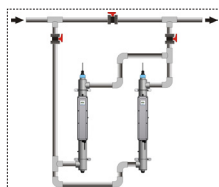
## Монтаж трубопроводов

Устройство Pahlen Auto-UV должно устанавливаться вертикально, после фильтров и перед обогревателями.

Над корпусом лампы должно оставаться свободное расстояние в 1 м для облегчения замены УФ лампы.

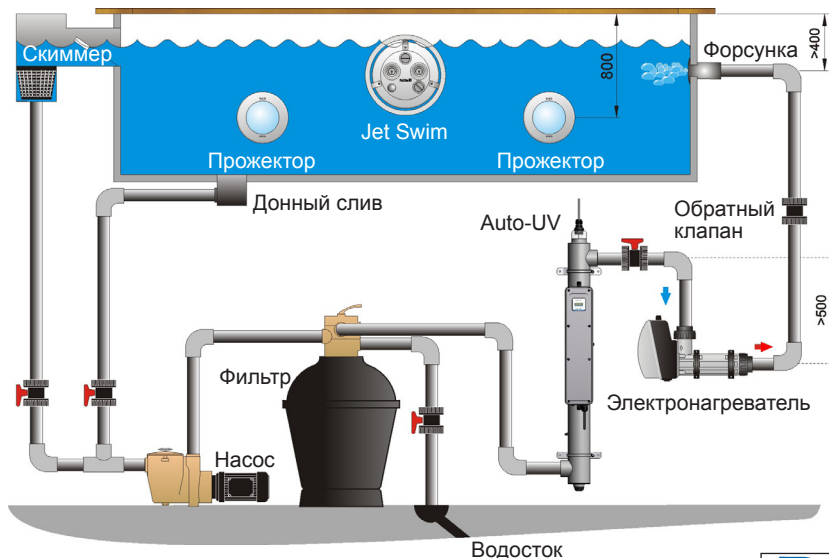
В системах с одним или несколькими Auto-UV рекомендуется установить байпас. Это позволит регулировать поток воды и упростит сервисное обслуживание.

Затяните резьбовые соединения труб на месте и уплотните соединения подходящим герметиком.



### Предупреждение!

УФ излучение вредно для глаз и кожи. Лампа UVC никогда не должна включаться вне своего корпуса.



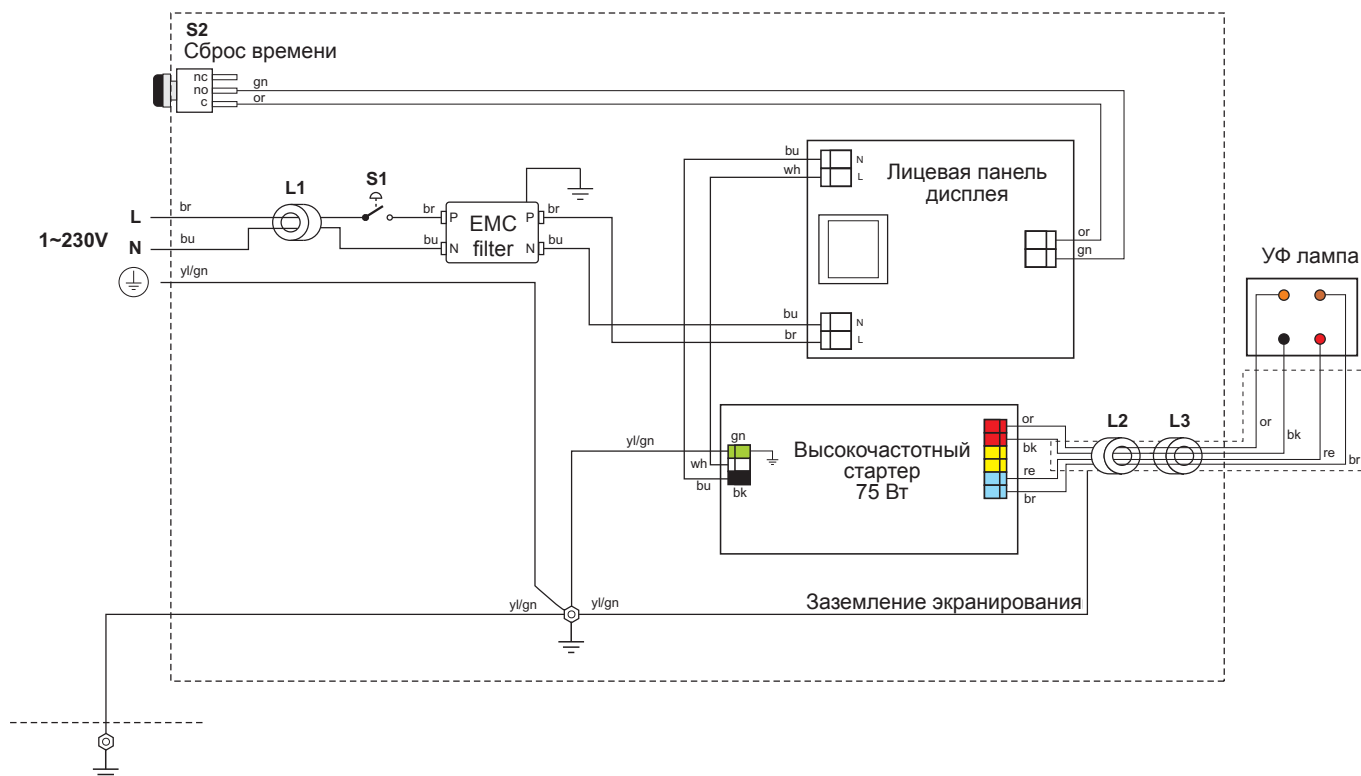
Водосток

## Монтаж электрооборудования

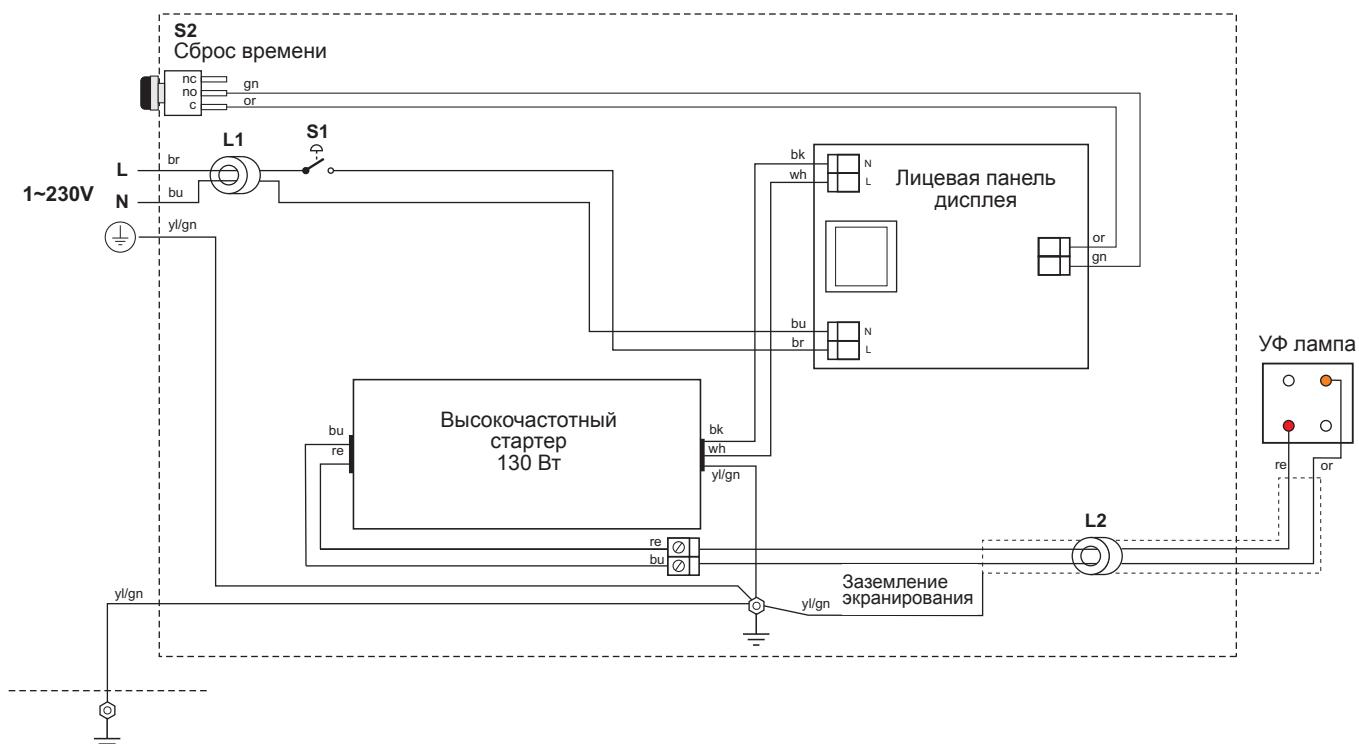
**ПРИМЕЧАНИЕ:** Монтаж электрооборудования должен выполнять квалифицированный электрик.

- Auto-UV должно подключаться к сети через двухполюсный выключатель и автоматически отключаться при остановке циркуляционного насоса.
- Auto-UV должно устанавливаться с УЗО, макс. 30 мА.
- Подключите напряжение питания к клеммной колодке, см. схему подключения для стационарной установки.
- Монтаж электрооборудования выполняется после монтажа трубопроводов.

## Электрическая схема Auto-UV 75



## Электрическая схема Auto-UV 130



## Включение

1. Убедитесь, что все соединения и кабельные соединения затянуты, включая дренажную заглушку (E).
2. Включите поток воды через систему.
3. Включите сетевой выключатель устройства Auto-UV.

## Эксплуатация

- Никогда не используйте Auto-UV, если поток воды отсутствует.
- Смотровое стекло в верхней части корпуса позволяет легко и безопасно увидеть, включена ли УФ лампа.
- Auto-UV имеет понятный дисплей, который показывает время работы. В целях поддержания достаточной интенсивности излучения УФ лампу нужно заменить после 9000 часов работы.
- По истечении 8000 часов работы дисплей начинает мигать, показывая, что требуется замена лампы. По истечении 9000 часов устройство автоматически выключается.
- В процессе эксплуатации на внешней стороне кварцевого стекла возможно образование налета. Железо, кальций и магний, которые всегда присутствуют в воде, могут вызвать образование коричневатой пленки на кварцевом стекле. Появление пленки снижает интенсивность UVC излучения в воде. Поэтому необходимо постоянно очищать поверхность кварцевого стекла. Периодичность такой очистки определяется качеством воды, но мы рекомендуем чистить стекло каждые 1000 часов работы. Кварцевое стекло следует чистить специальным жидким чистящим средством (Pahlen Арт. №. 41465).
- Если существует риск замерзания, или, если бассейн будет закрыт в течение длительного периода, необходимо полностью слить воду из корпуса Auto-UV.



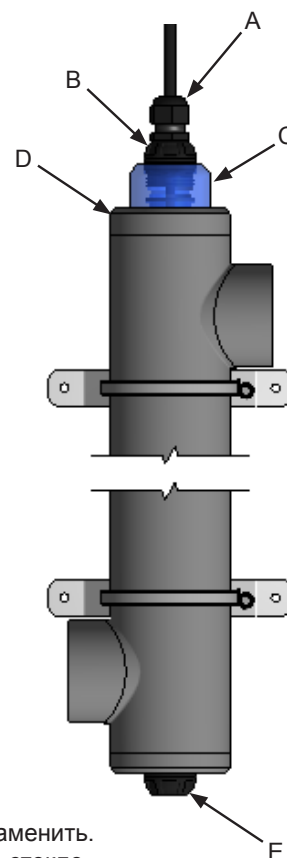
Рис. 1



Рис. 2



Рис. 3



## Чистка кварцевого стекла

Следуйте инструкции, представленной ниже, и всегда используйте перчатки при работе с кварцевым стеклом и лампой.

1. Отключите питание на установке.
  2. Отключите поток воды через корпус установки.
  3. Ослабьте кабельное винтовое соединение (A) таким образом, чтобы кабель в верхней части корпуса мог поворачиваться.
  4. Открутите черную заглушку (B) в верхней части корпуса и осторожно поднимите ее (рис. 1).
  5. Возьмитесь за лампу и освободите ее от контакта (рис. 2). Вытащите лампу вверх.
  6. Вывинтите смотровое стекло (C) из корпуса (D) и осторожно вытащите кварцевое стекло вертикально вверх (рис. 3).
- ПРИМЕЧАНИЕ: Нельзя вынимать кварцевое стекло из смотрового стекла.
7. Убедитесь, что кварцевое стекло не имеет повреждений. Если есть трещины, его следует заменить.
  8. Используйте жидкое средство и безворсовую ткань для очистки, затем высушите кварцевое стекло.
  9. Сборку осуществляйте в обратном порядке. Убедитесь, что кварцевое стекло встало вниз на нижнюю заглушку.

## Замена лампы

Следуйте инструкции, представленной ниже, и всегда используйте перчатки при работе с лампой.

1. Отключите питание на установке.
2. Ослабьте кабельное винтовое соединение (A) таким образом, чтобы кабель в верхней части корпуса мог поворачиваться.
3. Открутите черную заглушку (B) в верхней части корпуса и осторожно поднимите ее (рис.1).
4. Возьмитесь за лампу и освободите ее от контакта (рис. 2). Вытащите лампу вверх.
5. Замените лампу и соберите установку в обратном порядке.
6. Переустановите датчик времени работы, удерживая нажатой кнопку «Reset» в течение примерно 5 секунд. Кнопка расположена в нижней части коробки на корпусе.