

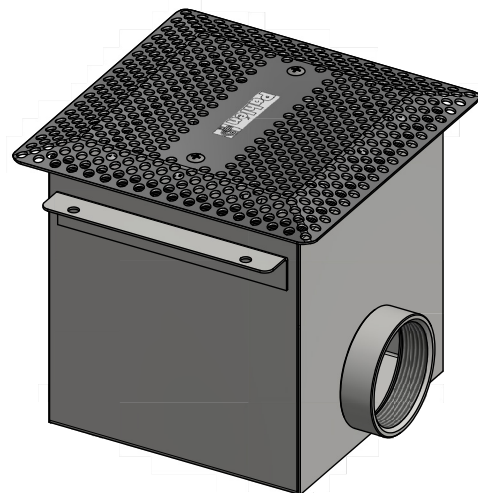
**Pahlén** ®  
swimming pool equipment

Swedish design  
and manufacture  
since 1967



# **Bottenavlopp Main drain Vodenablauf Донный слив**

**Manual  
User manual  
Gebrauchsanleitung  
Инструкция**





Art.nr 125933 (för pool med liner) och 125938 (för betongpool).

## Tekniska data

Maxkapacitet flöde: 12 m<sup>3</sup>/h.

## Montering

Placera utloppet i poolen enligt er poolleverantörs anvisningar.

I pooler med liner och sandbotten skall utloppet fixeras med betong om det placeras i poolens botten.

Om utloppet placeras i en pool ihop med t.ex. ett vattenfall skall 2 st utlopp monteras med minst 2 meter emellan dem (av säkerhets-skäl).

### Montering i pool med liner

Utloppets fläns ska monteras i liv med färdig poolbotten/vägg, se bild 1.

Den självhäftande packningen monteras på utloppets fläns.

Efter att linern satts monteras frontramen med en packning bakom.

Skär rent linern och montera sedan galleret.

### Montering i betongpool

Som extra tillbehör finns ingjutningsfästen (art.nr 112900) för att stabilisera utloppet i betong och ingjutningsrör (art.nr 121953) för anslutning/genomföring.

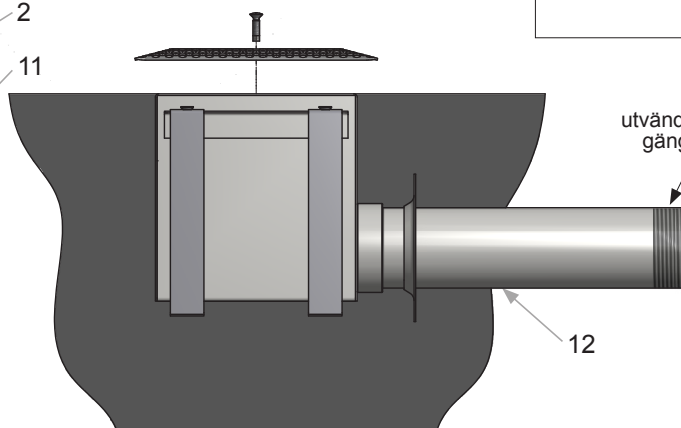
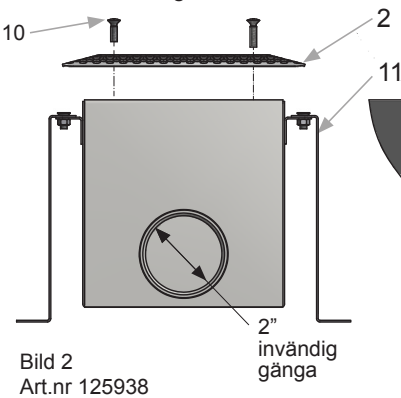
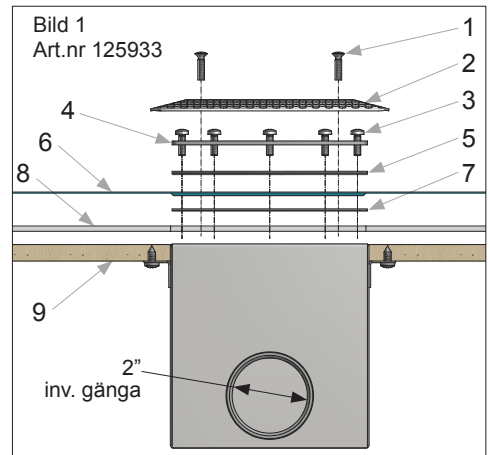
Använd lämplig gängtätning.

Maskera bottenavloppets fläns och öppning före gjutning för att undvika märken från betongstänk.

Utloppets fläns ska ligga i liv med färdig poolbotten/vägg.

Placera utloppet i gjutformen och gjut fast det.

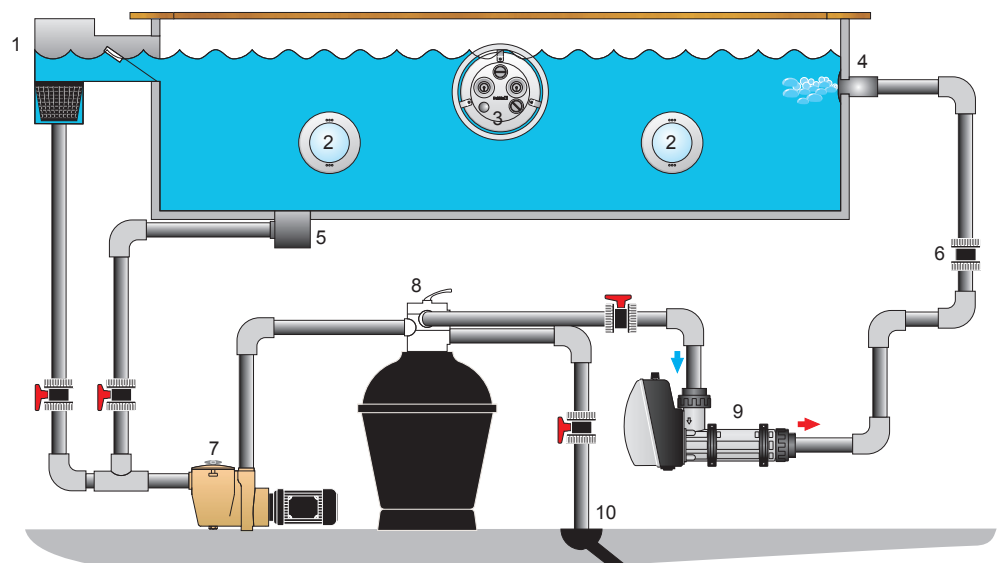
Montera sedan galleret.



1. Skruv M5x20 (2x)
2. Galler
3. Skruv M5x16 (12x)
4. Frontram
5. Packning
6. Liner
7. Packning självhäftande
8. Foam
9. Poolvägg
10. Skruv M5x16
11. Ingjutningsfästen (4x)
12. Ingjutningsrör

Bild 3

1. Bräddavlopp
2. Belysning
3. Jet Swim
4. Inlopp
5. Utlopp
6. Backventil
7. Pump
8. Filter
9. Elvärmare
10. Avlopp



## Vattenkvaliteten skall vara inom följande gränser:

- Klorhalt: max 3 mg/l
- Klorid(salt)halt: max 250 mg/l
- pH-värde: 7.2–7.6
- Alkalinitet: 60–120 mg/l (ppm)
- Kalciumhårdhet: 100–300 mg/l (ppm)

Item no. 125933 (for pool with liner) and 125938 (for concrete pool)

**Technical specifications:** Max. flow capacity: 12 m<sup>3</sup>/h

## Installation

Place the drain according to the instructions from your pool supplier.

If the drain is placed in the bottom of the a pool with liner and a floor of sand the drain must be fixed with concrete.

If the drain is placed in a pool together with for example a waterfall, 2 pcs of the drain must be mounted with at least 2 meters between them (for safety reasons).

### Installation in a pool with liner

Mount the drain flange in line with the finished pool layer, see picture 1.

Mount the self-adhesive gasket on the drain flange. After the liner is in place, mount the front frame with a gasket behind. Cut out for the drain opening in the liner. Mount the grille.

### Installation in a concrete pool

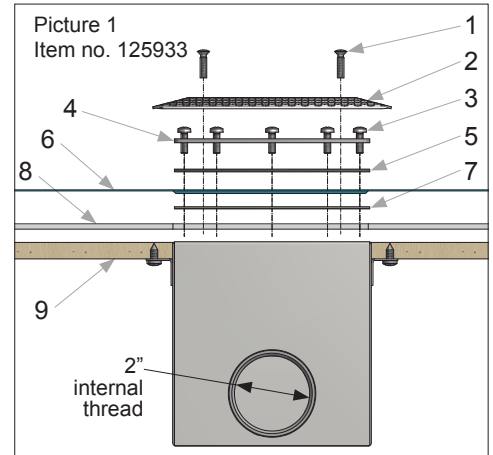
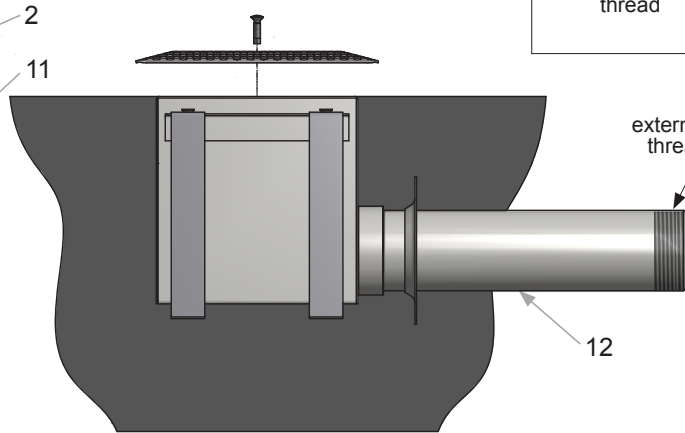
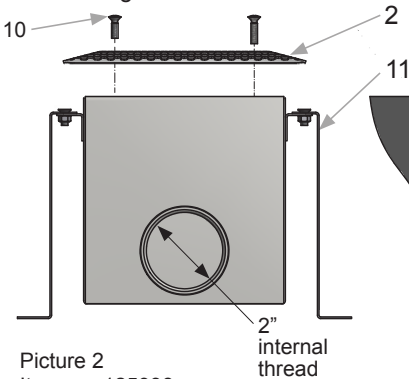
As additional accessories there are clamps (item no. 112900) to stabilize the drain in the concrete and non leak flanges (item no. 121953) for connection/pipe entry. Use suitable thread sealing.

For swimming pools with liner and sand bottom the drain must be fixed with concrete. Before casting, mask off the drain flange and the opening to avoid stains from concrete splashes.

Mount the drain flange in line with the finished pool layer.

Place the drain in the mould and cast.

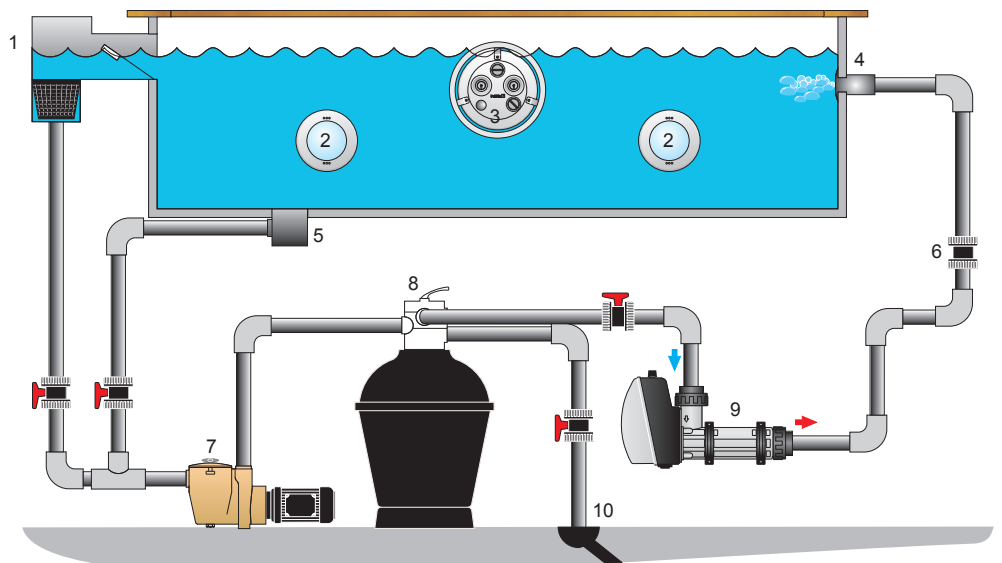
Mount the grille afterwards.



1. Screw M5x20 (2x)
2. Grille
3. Screw M5x16 (12x)
4. Front frame
5. Gasket
6. Liner
7. Self-adhesive gasket
8. Foam
9. Poolwall
10. Screw M5x16 (2x)
11. Clamps (4x)
12. Non leak flange

Picture 3

1. Skimmer
2. Light
3. Jet Swim
4. Inlet
5. Drain
6. Check valve
7. Pump
8. Filter
9. Electric heater
10. Drain



### The water quality must be within the following limits:

- Chlorine content: max 3 mg/l
- Chloride (salt) content: max 250 mg/l
- pH-value: 7.2–7.6
- Alkalinity: 60–120 mg/l (ppm)
- Calcium hardness: 100–300 mg/l (ppm)



Art.-Nr. 125933 (für Pools mit Pool-Liner) und 125938 (für Betonpools).

**Technische Daten** Maximale Kapazität Durchfluss: 12 m<sup>3</sup>/h.

## Montage

Bringen Sie den Abfluss im Pool an wie von Ihrem Lieferanten angegeben.

Bei Pools mit Pool-Liner und Sandboden ist der Abfluss mit Beton zu fixieren, wenn er am Boden des Pools platziert wird.

Bei Pools, die z.B. einen Wasserfall besitzen, sind 2 Abläufe zu montieren, mit am wenigsten 2 Metern Abstand dazwischen (aus Sicherheitsgründen).

### Montage in Pool mit Pool-Liner

Siehe untenstehende Skizze. Montieren Sie den Flansch des Abflusses in einer Linie mit dem Boden/der Wand des fertigen Pools. Bringen Sie die selbstklebende Dichtung auf dem Abfluss-Flansch an. Nachdem der Liner angebracht wurde, wird der vordere Rahmen mit einer Dichtung dahinter montiert. Schneiden Sie den Liner zu und montieren Sie anschließend das Gitter.

### Montage in Betonpool

Als Extra-Zubehör gibt es eine Befestigung (Art.-Nr. 112900), die den Abfluss im Beton und das Einlassrohr (Art.-Nr. 121953) beim Anschließen/bei der Benutzung stabilisiert. Verwenden Sie eine geeignete Gewindedichtung.

Decken Sie vor dem Gießen Flansch und Öffnung des Bodenabflusses zum Schutz vor Betonspritzern ab.

Der Flansch des Abflusses muss in einer Linie mit dem Boden/der Wand des fertigen Pools liegen. Platzieren Sie den Abfluss in der Gussform und gießen Sie ihn fest.

Montieren Sie anschließend das Gitter.

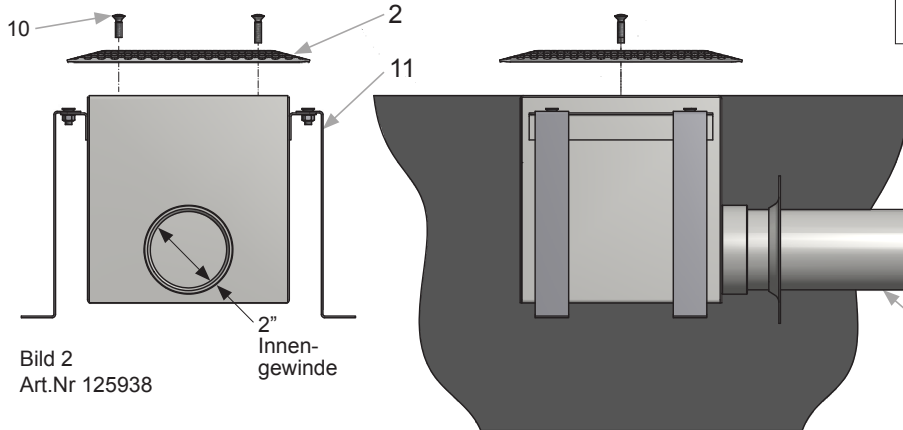
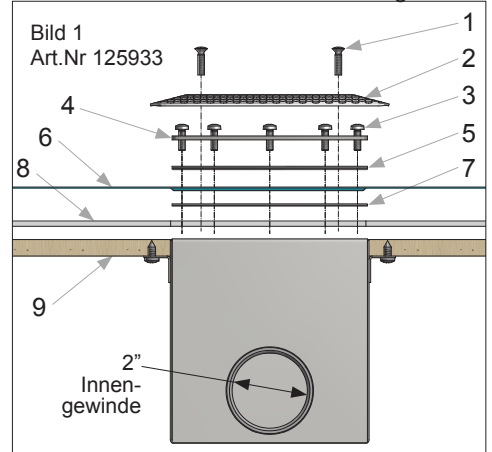
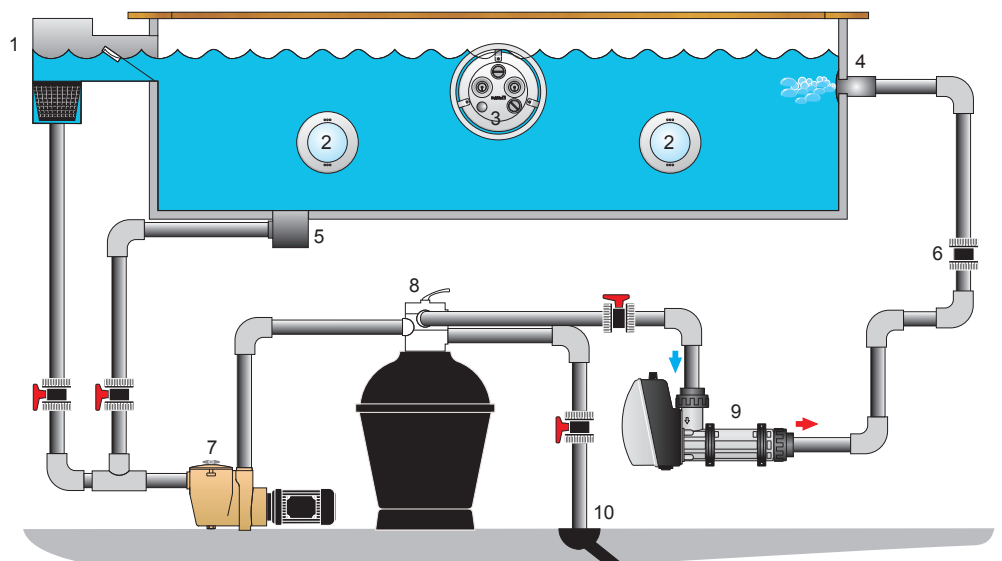


Bild 2  
Art.Nr 125938

1. Schraube M5x20 (2x)
2. Gitter
3. Schraube M5x16 (12x)
4. Vorderer Rahmen
5. Dichtung
6. Pool-Liner
7. Selbstklebende Dichtung
8. Schaumstoff
9. Poolwand
10. Schraube M5x16
11. Gussbefestigung (4x)
12. Einlassrohr

Bild 3

1. Skimmer
2. Belichtung
3. Jet Swim
4. Einlass
5. Abfluss
6. Rückslagklappe
7. Pumpe
8. Filter
9. Elektrische Heizung
10. Abfluss



### Die Wasserqualität muss folgende Werte erfüllen:

Chlorgehalt:	Max. 3 mg/l
Chlorid(Salz)gehalt:	Max. 250 mg/l
pH-Wert:	7.2–7.6
Alkalinität:	60–120 mg/l (ppm)
Kalziumhärte:	100–300 mg/l (ppm)

Номер арт. 125933 (для бассейнов пленкой ПВХ (лайнером)) и 125938 (для бетонных бассейнов).

**Технические данные** Макс.поток: 12 м³ /ч.



## Монтаж

Разместить слив в бассейне, следуя инструкциям производителя бассейна. В бассейнах с пленкой (лайнером) и песчаным дном слив при размещении на дне бассейна следует закрепить при помощи бетона. Использовании слива в качестве водозабора, например, для водопада, то 2 слива следует монтировать на расстоянии по крайней мере, 2 метра друг от друга (в целях безопасности).

### Монтаж в бассейнах с пленкой (лайнером)

Фланец слива монтируется заподлицо с поверхностью дна или стены бассейна. Самоприклеивающийся уплотнитель прикрепляется к фланцу. После установки пленки монтируется уплотнитель и лицевая рама. После затягивания болтов аккуратно вырежьте пленку и затем установите решетку.

### Монтаж в бетонном бассейне

В качестве принадлежностей имеется крепежная закладная деталь (номер арт. 112900) для фиксации слива в бетоне и закладная труба прохода (номер арт. 121953). Используйте подходящие уплотнительные материалы для резьбового соединения. Перед заливкой защитите фланец и отверстие донного слива, чтобы избежать попадания в них бетона. Фланец слива должен находиться заподлицо с облицовкой дна или стены бассейна. Поместите слив в форму для заливки и залейте бетоном. После облицовки бассейна установите решетку.

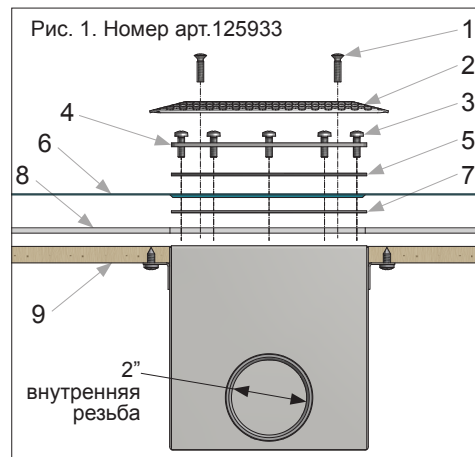


Рис. 1. Номер арт.125933

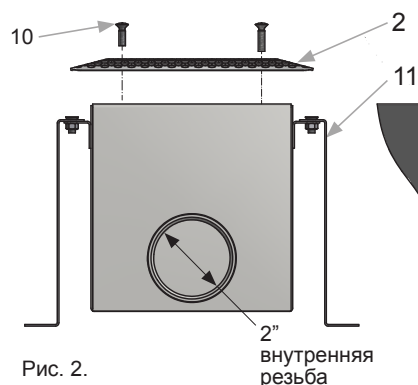
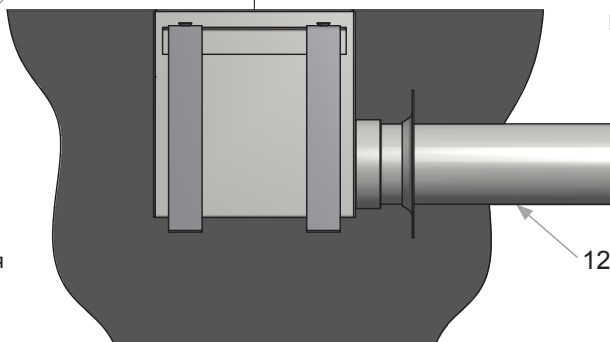


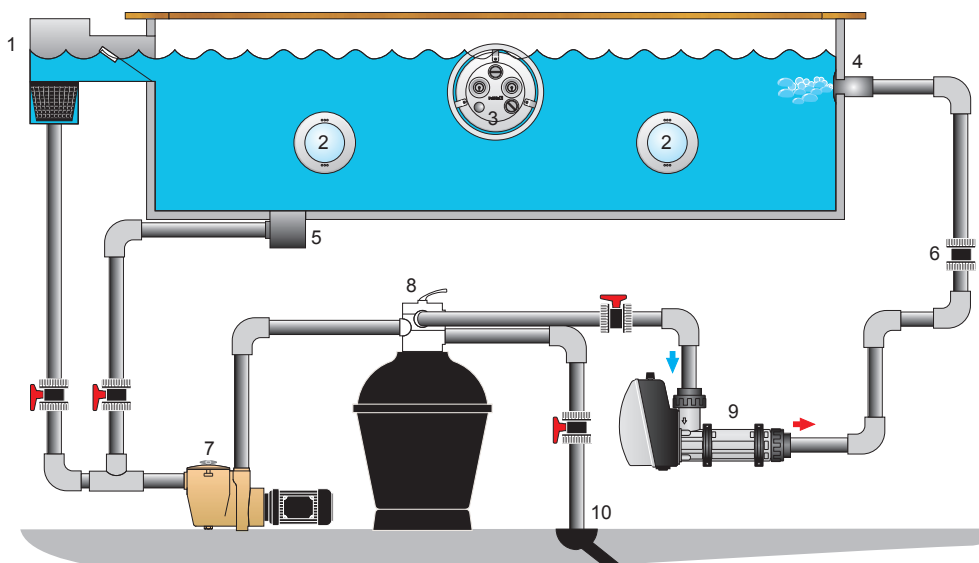
Рис. 2. Номер арт. 125938



1. Болт М5х20 (2 шт)
2. Решетка
3. Болт М5х16 (12 шт)
4. Лицевая рама
5. Уплотнитель
6. Пленка ПВХ (лайнер)
7. Самоприклеивающийся уплотнитель
8. Пенопласт
9. Стенка бассейна
10. Болт М5х16 (2 шт)
11. Крепежная закладная деталь (4 шт)
12. Закладная труба прохода

Рис. 3.

1. Скиммер
2. Подсветка
3. Jet Swim
4. Форсунка
5. Слив
6. Обратный клапан
7. Насос
8. Фильтр
9. Электронагреватель
10. Водосток



### Качество воды должно удовлетворять следующим значениям

Содержание хлора:	макс 3 мг/л (ppm)
Содержание хлоридов (соли):	макс. 250 мг/л (ppm)
Значение pH:	7,2–7,6
Щелочность:	60–120 мг/л (ppm)
Кальциевая жесткость:	100–300 мг/л (ppm)