

# Belysning typ 300

## För pool med poolduk alt. för betongpool

12V~ 300W IP68

Art.nr 12250: Belysning typ 300A, betong  
Art.nr 12270: Belysning typ 300CA, poolduk



Endast för användning under vatten. Belysningen skall anslutas via skyddstransformator 12V 300W.  
**Beakta lokala elföreskrifter beträffande kopplingsdosans placering.**

Montera belysningsnischen i poolväggen. Applicera lite vattenfast fett i nischens gängor.  
Gånga i kabelröret i belysningsnischen och kopplingsdosan. Gången skall tätas med t.ex. gängtape.  
Kabelröret skall förläggas så att böjningsradien ej understiger 100 mm.

För typ 300A: Belysningsnischens framkant skall ligga i liv med färdig betongvägg, (se skiss nedan).

För typ 300CA: Efter linerläggning, fyll vatten till ca 10 cm under belysningsnischen.  
Därefter monteras frontringen av plast och packningarna för att tätas linern mot belysningsnischen, (se sprängskiss nedan).

För in kabeln i kabelröret och anslut i kopplingsboxen. Dra åt förskruvningen i kopplingsboxen för att tätas kabeln. Överflödigt kabel lindas runt glödlampen och därefter monteras belysningsinsatsen i nischen.

**Belysningen måste vara helt täckt av vatten innan den tänds.**  
**Vid byte av glödlampa skall även o-ringen i lampkåpan bytas.**

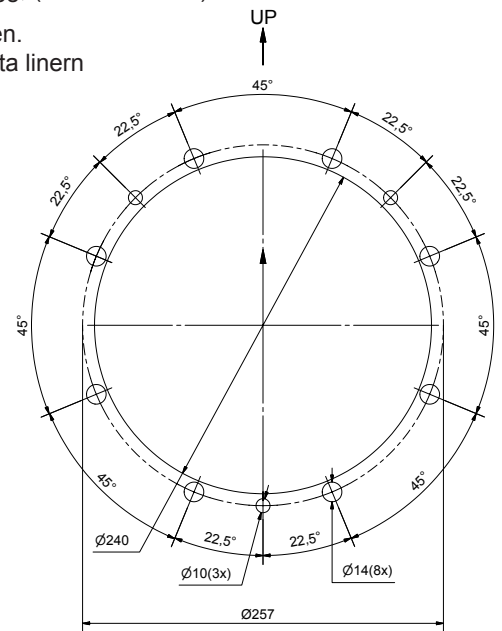
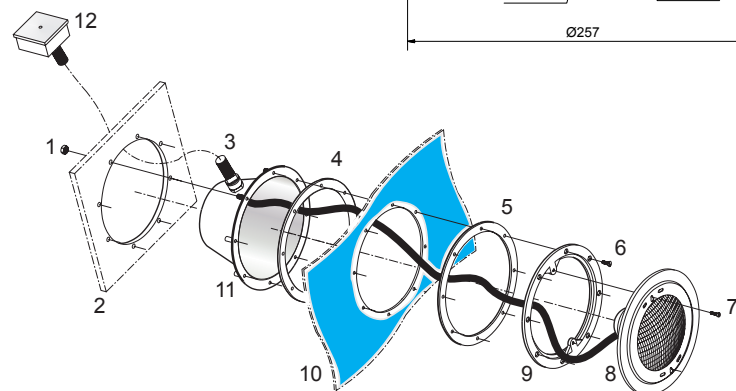
Om belysningens utvändiga kabel eller kord är skadad skall den bytas ut av servicetekniker eller annan behörig person.

Följ dessa anvisningar beträffande vattenkvalitet:

Klorhalt: max 3 mg/l (ppm)  
Klorid(salt)halt: max 250 mg/l  
pH-värde: 7,2 - 7,6  
Alkalinitet: 60-120 mg/l (ppm)  
Kalciumhårdhet: 100-300 mg/l (ppm)

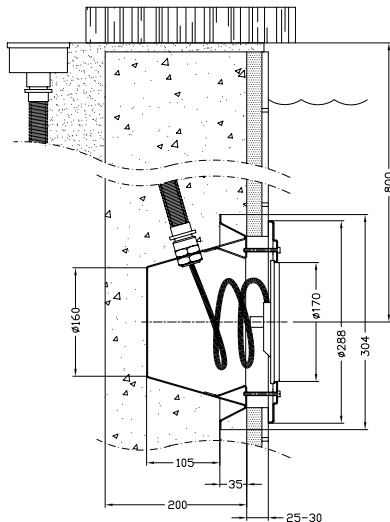
### Sprängskiss belysning typ 300CA

- 1 Mutter M6 + Bricka (3st)
- 2 Poolstomme
- 3 Kabelrör
- 4 Packning självhäftande
- 5 Packning
- 6 Försänkt skruv M6x20 (8st)
- 7 Spårskruv M5x20 (2 st)
- 8 Belysningsinsats
- 9 Tätring plast
- 10 Liner
- 11 Belysningsnisch
- 12 Kopplingsbox



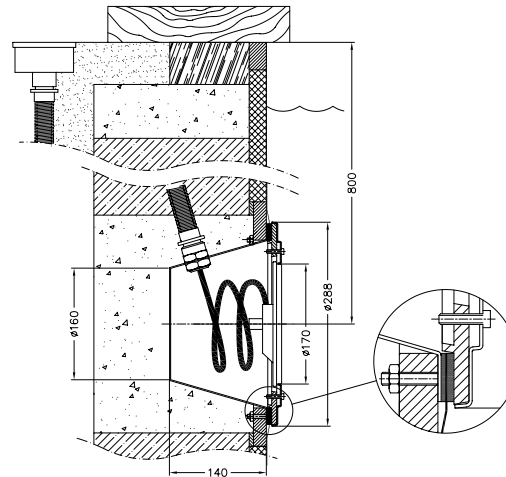
### Typ 300A

Väggtyp: 200 mm betong med inv. kakel-  
beklädnad



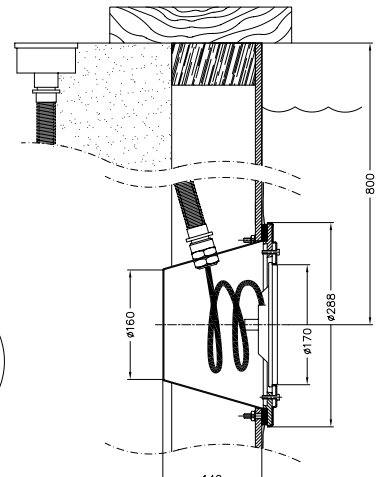
### Typ 300CA

Väggtyp: betonghålstén med inv. isolering och  
liner



### Typ 300CA

Väggtyp: plywood på regelstomme eller  
galvaniserat stål



Monteringsanvisning

MA50-01S

2015

# Pool light 300

## For pool with liner or concrete pool

12V~ 300W IP68

Item no. 12250: Pool light type 300A, concrete

Item no. 12270: Pool light type 300CA, liner



For use only when immersed in water. The pool light shall be connected through an isolation transformer 12V 300W.  
**Pay attention to local electric directions as to the placing of the junction box.**

Install the niche in the pool wall. Apply some waterproof grease in the threads of the niche.  
Thread the cable conduit in the niche and in the junction box. The thread shall be sealed with e.g. thread tape.  
The cable conduit shall be placed so that the bend radius is not below 100 mm.

For the 300A: The front edge of the niche shall be in line with the concrete wall (see sketch below).

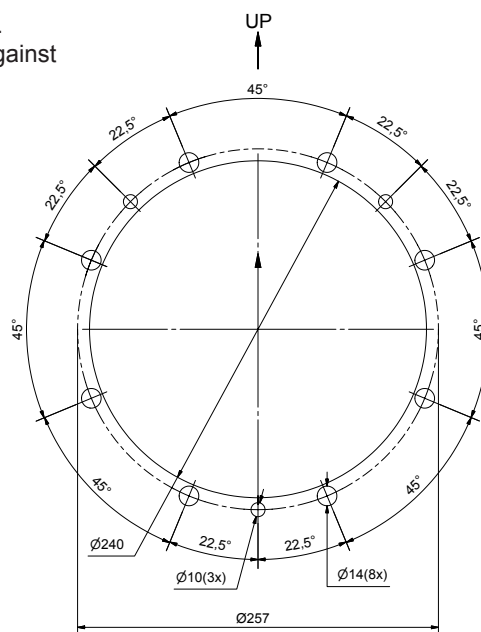
For the 300CA: After fitting the liner, fill water up to about 10 cm below the niche.  
Fit the plastic front ring and the gaskets to make the liner tight against the niche, (see exploded view below).

Insert the cable in the conduit and connect to the junction box.  
Tighten the fitting in the junction box to seal the cable.  
Place the socket on the cable of the lamp where it runs through the cable gland of the niche and tighten this cable gland.  
Wrap excess cable behind the lamp and assemble the lighting unit in the niche.

**The light must be completely covered with water before lighting.**  
**When exchanging the bulb, the o-ring shall be exchanged as well.**  
If the external cable or cord of this lighting is damaged, it shall be replaced by a service agent or a similar qualified person.

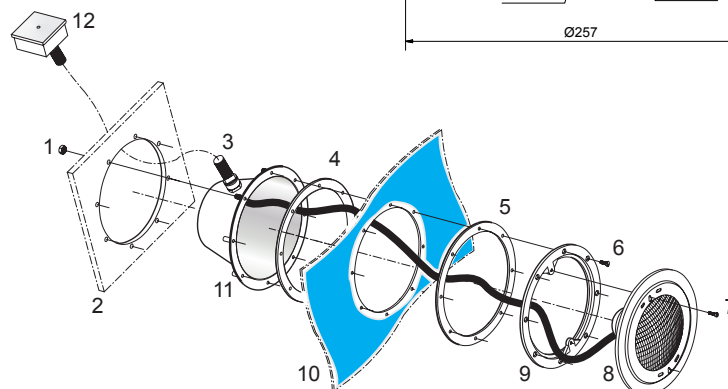
Follow the instructions stated below for the water quality:

Chlorine content: max 3 mg/l (ppm)  
Chloride content: max 250 mg/l  
pH-value: 7,2-7,6  
Alkalinity: 60-120 mg/l (ppm)  
Calcium hardness: 100-300 mg/l (ppm)



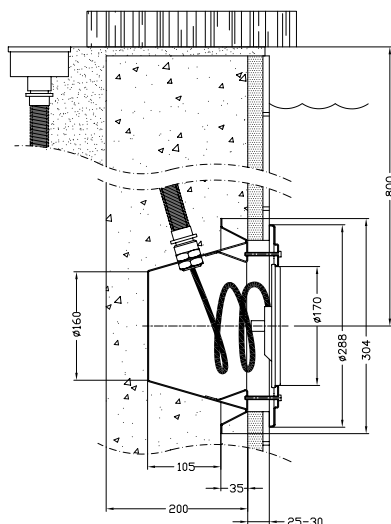
### Exploded view pool light 300CA

- 1 Nut M6 + Washer (3 pcs)
- 2 Framework
- 3 Conduit
- 4 Gasket self-adhesive
- 5 Gasket
- 6 Countersunk screw M6x20 (8 pcs)
- 7 Recessed screw M5x20 (2 pcs)
- 8 Lighting unit
- 9 Plastic front ring
- 10 Liner
- 11 Niche
- 12 Junction box



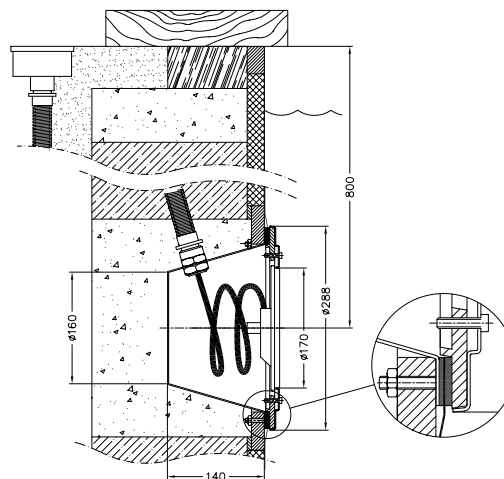
### Type 300A

Wall type: 200 mm tiled concrete



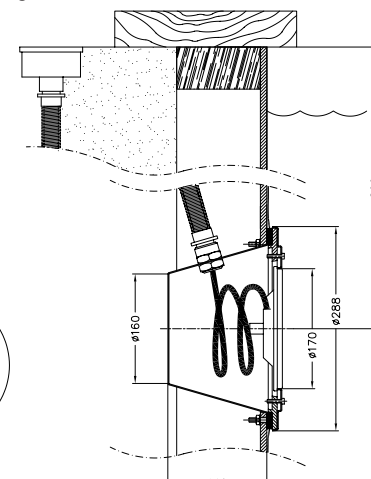
### Type 300CA

Wall type: building blocks with insulation and liner



### Type 300CA

Wall type: plywood on frame work or galvanized steel



Installation instruction

MA50-01E

2015

# Beleuchtung 300

## Für Swimmingpools mit Folie alt. aus Beton

12V~ 300W IP68 Art.Nr. 12250: Beleuchtung Type 300A, Beton  
Art.Nr. 12270: Beleuchtung Type 300CA, Folie



Nur für Verwendung unter Wasser.

Die Beleuchtung soll über einen Schutztransformator 12V 300W angeschlossen werden.

**Lokale elektrische Vorschriften für die Platzierung der Anschlussdose müssen beachtet werden.**

Die Beleuchtungsnische in die Poolwand montieren. Ein bisschen wasserfestes Fett in die Gewinde der Nische anbringen.

Das Kabelrohr in die Nische und in die Anschlussdose montieren. Das Gewinde soll mit z.B. Gewindeklebeband dicht gemacht werden. Das Kabelrohr soll so plaziert werden, dass der Biegungsradius nicht niedriger als 100 mm ist.

Für 300A: Die Vorderkante der Nische soll in Linie mit der Betonwand sein (siehe Skizze unten).

Für 300CA: Nach Einlegung der Folie, Wasser bis zum ca 10 cm unter die Nische auffüllen. Danach soll der Frontring aus Kunststoff und die Dichtungen, für Abdichtung der Folie gegen die Nische, montiert werden, (siehe Einzelzeichnung unter).

Das Kabel in das Kabelschutzrohr und in die Anschlussdose anschliessen.

Die Verschraubung in die Anschlussdose zuziehen um das Kabel dicht zu machen.

Überflüssiges Kabel wird um die Glühbirne gewickelt und danach wird die Beleuchtungseinsatz in die Nische montiert.

**Vor dem Einschalten muss die Beleuchtung ganz unter Wasser stehen.**

**Bei Auswechseln der Glühbirne soll auch den O-ring im Gehäuse ausgetauscht werden.**

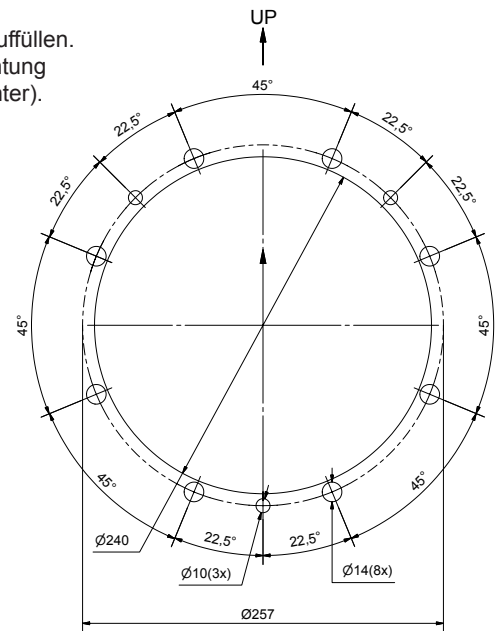
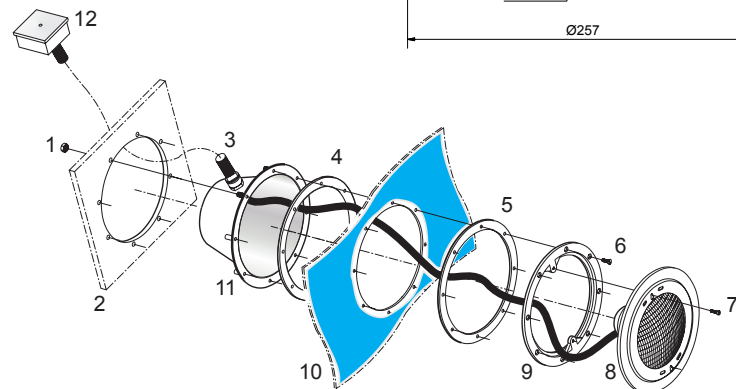
Wenn das auswendige Kabel oder Kord beschädigt worden ist, muss es von einem Servicetechniker oder einer anderen fachkundigen Person ausgetauscht werden.

Empfohlene Grenzwerten für das Beckenwasser:

Chlorgehalt: max 3 mg/l (ppm)  
Chloridgehalt: max 250 mg/l  
pH-Wert: 7,2-7,6  
Alkalinität: 60-120 mg/l (ppm)  
Kalziumhärte: 100-300 mg/l (ppm)

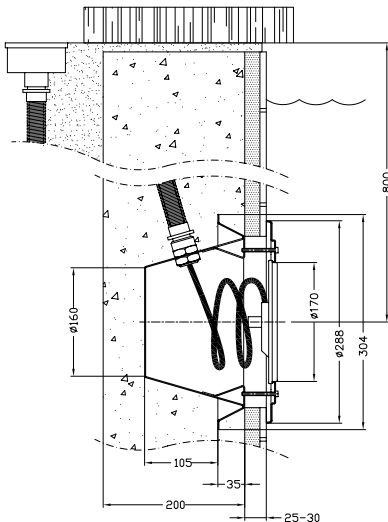
### Einzelzeichnung Beleuchtung 300CA

- 1 Mutter M6 + Scheibe (3 Stk)
- 2 Stützrahmen
- 3 Kabelschutzrohr
- 4 Dichtung selbstklebend
- 5 Dichtung
- 6 Eingelassene Schraube M6x20 (8 Stk)
- 7 Schlitzschraube M5x20 (2 Stk)
- 8 Beleuchtungseinsatz
- 9 Frontring aus Kunststoff
- 10 Folie
- 11 Beleuchtungsnische
- 12 Anschlussdose



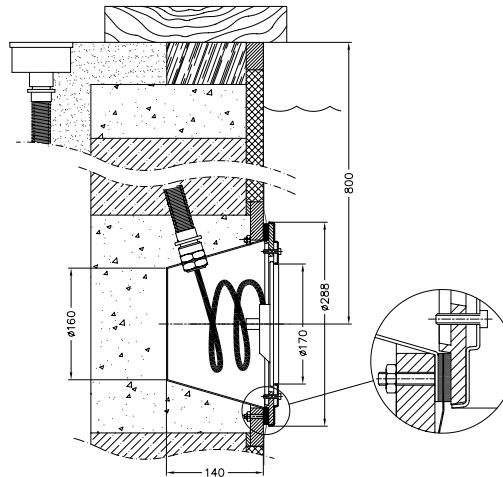
### Typ 300A

Wandmodell : 200 mm Beton mit inwendiger Kachelbekleidung



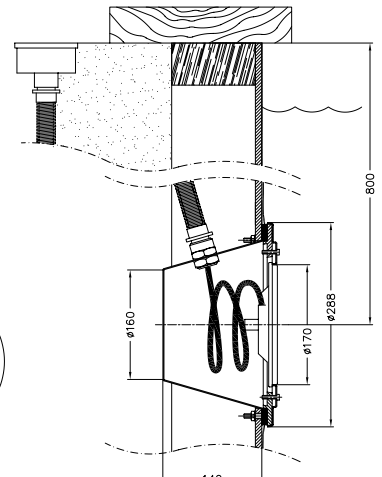
### Typ 300CA

Wandmodell: Betonholstein mit inwendiger Isolierung und Folie



### Typ 300CA

Wandmodell: Sperrholz auf Fachwerk oder verzinkter Stahl



Installationsanweisung

MA50-01T

2015

# Прожекторы для бассейна 300

Для бетонных бассейнов и бассейнов, облицованных пленкой

**Pahlén**®  
swimming pool equipment

12В~ 300Вт IP68

Артикул 12250:

тип 300А, бетон

Артикул 12270:

тип 300СА, пленка



Для использования только погруженным в воду. Для работы только с безопасным разделительным трансформатором. Светильник должен подключаться через разделительный трансформатор 12В, 300Вт.

**Установка распределительной коробки должна осуществляться с учетом местных правил организации электросетей.**

Установите нишу для светильника в стену бассейна. Положите немного водостойкой смазки в резьбу ниши.

Установите кабельный канал в нише и распределительной коробке.

Уплотните резьбу, например, с помощью уплотняющей ленты. Кабельный канал должен устанавливаться таким образом, чтобы радиус изгиба не был меньше 100 мм.

Для тип 300А: Передний край ниши не должен выступать за плоскость бетонной стены (см. схему).

Для тип 300СА: После установки облицовки, заполните бассейн водой до уровня примерно на 10 см ниже ниши.

Установите фронтальное пластиковое кольцо и уплотнение, чтобы облицовка плотно прилегала к нише.

Вставьте кабель в кабельный канал и присоедините его к распределительной коробке.

Затяните крепление в распределительной коробке для уплотнения кабеля.

Установите контактное гнездо на кабеле лампы там, где он проходит через уплотнитель кабеля в нише и затяните уплотнитель кабеля.

Оберните лишний кабель вокруг колбы светильника и вставьте осветительный прибор в нишу.

**Перед тем, как включить светильник, убедитесь, что он полностью покрыт водой. При замене лампы, кольцо также следует заменить.**

Если повреждены внешняя кабель или шнур прожектора, то во избежание опасности они должны заменяться только квалифицированным техническим специалистом.

Следуйте нижеуказанным рекомендациям:

Содержание хлора: макс. 3 мг/л (ppm)

Содержание хлоридов: макс. 250 мг/л

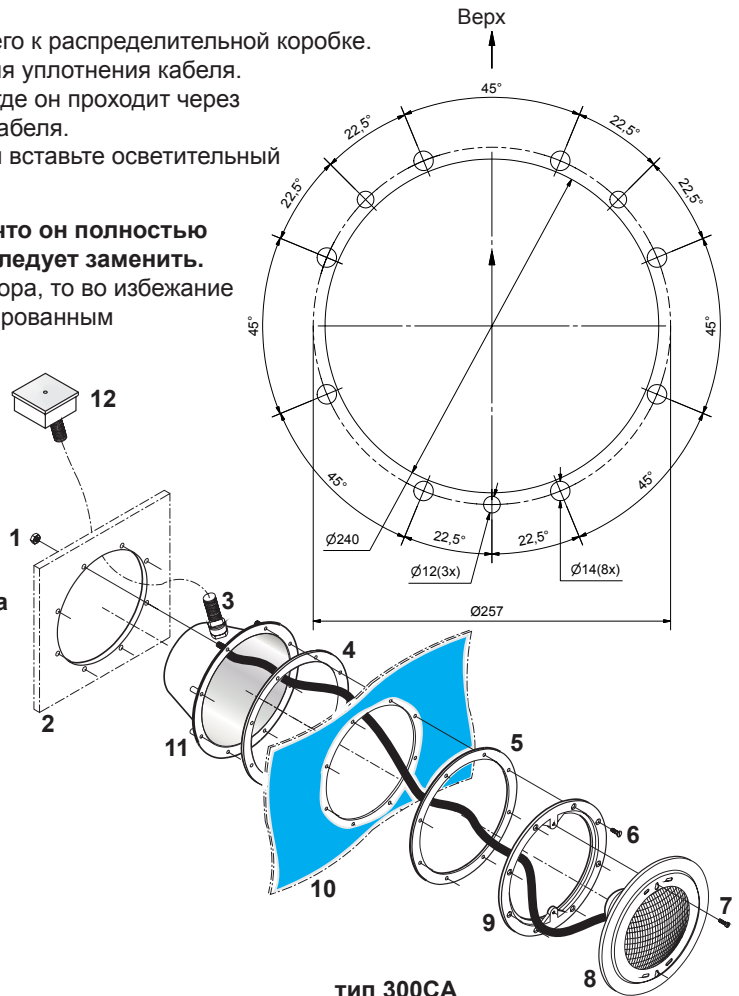
Водородный показатель pH: 7.2-7.6

Щёлочность: 60-120 мг/л (ppm)

Кальциевая жёсткость: 100-300 мг/л (ppm)

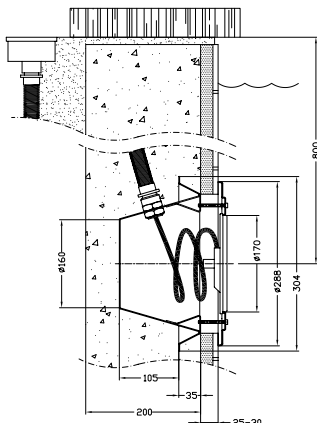
## Схема элементов прожектора 300 СА для бассейна

- 1 Гайка M8 + шайба (3шт.)
- 2 Рамка
- 3 Кабельный канал
- 4 Уплотнение самоклеющееся
- 5 Уплотнение
- 6 Винт с потайной головкой M6x20 (8шт.)
- 7 Винт для скрыт. пров. M5x20 (2 шт)
- 8 Блок лампы
- 9 Фронтальное пластиковое кольцо
- 10 Облицовка
- 11 Ниша для светильника
- 12 Распределительная коробка



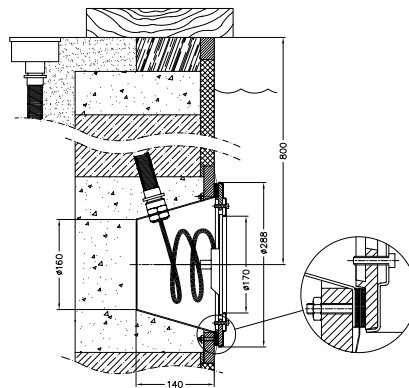
### тип 300А

Тип стены: 200 мм бетонная стена, облицованная плиткой



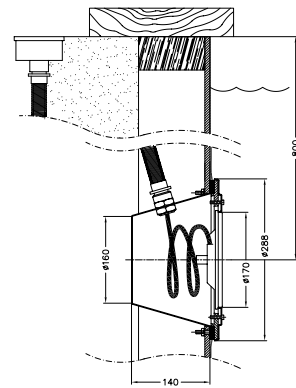
### тип 300СА

Тип стены: строительные блоки с изоляцией и прокладкой



### тип 300СА

Тип стены: фанера на раме или оцинкованная сталь



РУССКИЙ

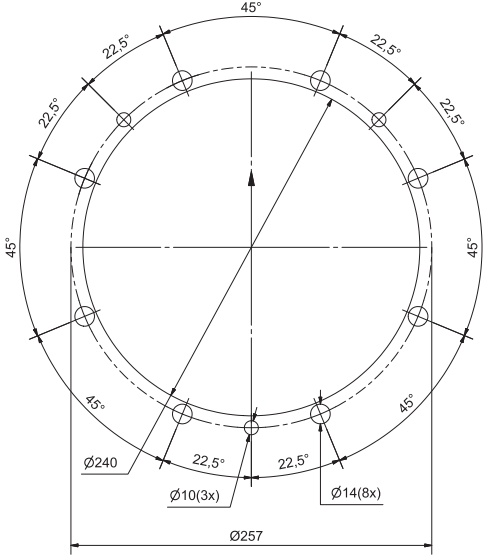


بند رقم: ١٢٢٥٠ - ضوء حوض نوع ٣٠٠ أيه . خرسانة  
بند رقم ١٢٢٧٠ - ضوء حوض نوع ٣٠٠ سي.ايه . بطانة

للإستخدام فقط عند الغمر في الماء. ضوء الحوض يتم وصله عبر محول معزول ١٢ فولت ٣٠٠ واط  
يجب الإنتباه لإجهاات الكهرباء المحلية فيما يخص موضع صندوق التوصلات.

يتم تركيب الكوة في جدار الحوض . مع تمديد مسارب الكابل في الكوة وعلبة التوصيلات. السلك يتم عزله بشرط تمديدات مثلا  
يتم وضع مسرب الكابل بحيث يكون نصف قطر الثاني ليس أقل من ١٠٠ ملم.

بالنسبة لـ ٣٠٠ أيه : فإن الحافة الأمامية للكوة تكون مستوية مع جدار الخرسانة (أنظر الرسم البياني أدناه)  
بالنسبة لـ ٣٠٠ سي.ايه: بعد تركيب البطانة. تتم تعبئة الماء حتى ١٠ سم أسفل الكوة  
يتم تركيب حلقة البلاستيك الأمامية والخشوات لجعل البطانة ملتصقة بإحكام مع الكوة  
(أنظر الرسم أدناه)



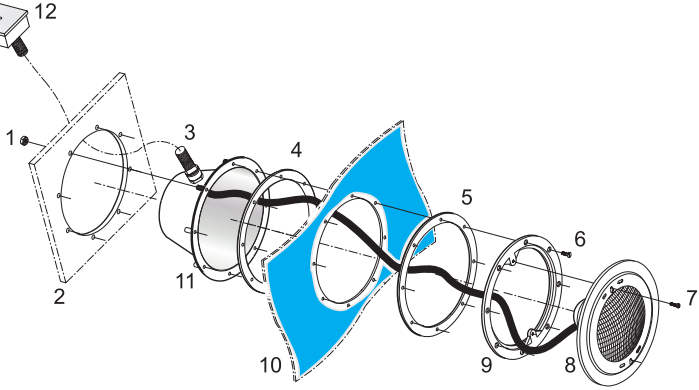
أدخل الكابل في المسرب وأوصله مع صندوق التوصيلات. أحكم الربط في صندوق ا  
لوصلات لعزل الكابل. أربط المقبس في كابل اللمبة حيث يمر من خلال سدادة الكابل في  
الكوة وأحكام ربط سدادة الكابل هذه . قم بطي الكابل الفائض خلف اللمبة  
وقم بتجميع وحدة الإضاءة في الكوة.

الضوء يجب أن يكون مغمورا بالماء بالكامل قبل الإضاءة  
عند إستبدال اللمبة فإن الحلقة المستديرة يتم إستبدالها أيضا  
في حالة تلف الكابل أو السلك الخارجي لهذه الإضاءة يتم إستبداله حصرا بواسطة  
وكيل خدمة أو شخص مؤهل مائل.

إتبع التعليمات المبينة أدناه بخصوص جودة الماء:  
محتوى الكلورين حد أقصى ٣ ملجم/لتر (جزء في المليون)  
محتوى الكلوريد حد أقصى ١٥٠ ملجم/لتر  
القيمة الهيدروجينية ٧٫٢ - ٧٫٨  
القلوية ٦٠ - ١٢٠ ملجم/لتر (جزء في المليون)  
قوة الكالسيوم ٢٠٠ - ١٠٠٠ ملجم/لتر (جزء في المليون)

منظر مفكك لضوء حوض ٣٠٠ سي.ايه

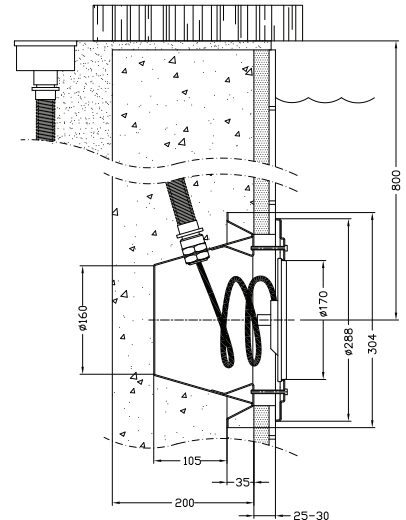
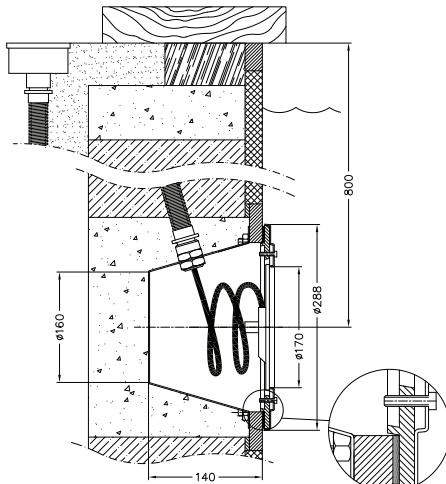
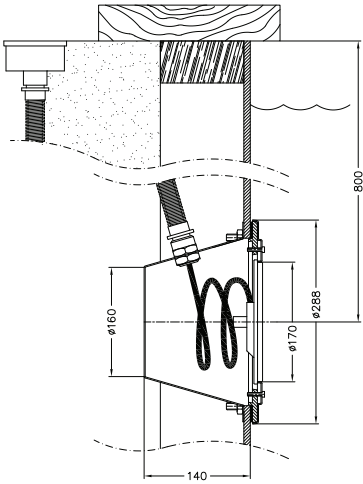
- ١ صمولة أم٦ + فلكه (٣ قطع)
- ٢ إطار
- ٣ مسرب
- ٤ حشية ذاتية اللصق
- ٥ حشية
- ٦ مسمار مخوش ملولب
- ٧ مسمار ملولب مشقوق الراس
- ٨ وحدة إضاءة
- ٩ حلقة بلاستيك أمامية
- ١٠ حشوة
- ١١ كوة
- ١٢ علبة توصيلات



نوع ٣٠٠ سي.ايه  
نوع جداري في قالب أو فولاذ مجلفن

نوع ٣٠٠ سي.ايه  
نوع جداري: طباق بناء مع العزل و الحشوة

نوع ٣٠٠ سي.ايه  
نوع جداري: ٢٠٠ ملم قرميد خرساني



تعليمات التنصيب

MA50-01A  
2009