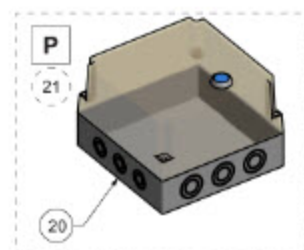
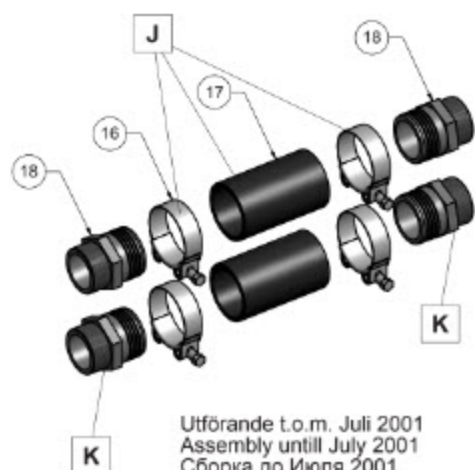
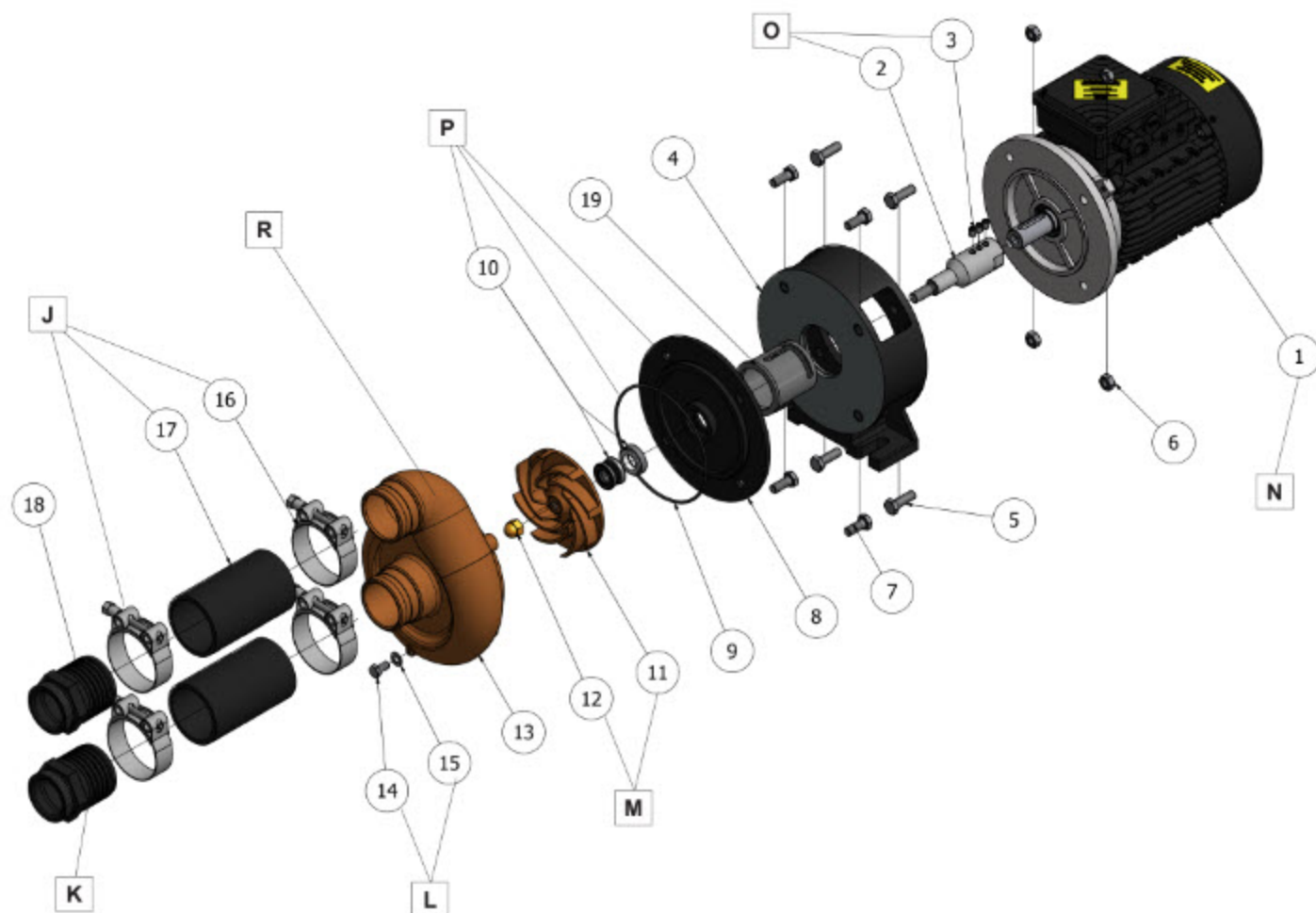


Pump / Pump / Насос



Насос

	№	Описание	Запасная часть № арт.
J	16	Хомут для шланга (68-73 мм) 2½" (4шт)	636007
	17	Шланг напорный/всасывающий Ø63мм 2½" L=125 (2шт)	
K	18	Переходник, пластик 2"x63мм (2шт)	636008
L	14	Дренажная пробка, (винт M6S A4 M6x10)	636006
	15	Прокладка	
M	11	Рабочее колесо	636005
	12	Глухая гайка	
N	1	Электродвигатель 2.2 кВт 3-фазный IE2 400/230/50-460/265/60 A200/24	631266
O	2	Вал	636001
	3	Стопорный винт SK6SS A4 M8x10 (3шт)	
P	8	Подшипниковый щит	636004
	9	Кольцо 139.50x3.00mm	
	10	Сальник	
Q	21	Датчик давления	636010
R	13	Корпус насоса	631050
S	1-12	Привод в сборе	636027