

Jet Swim

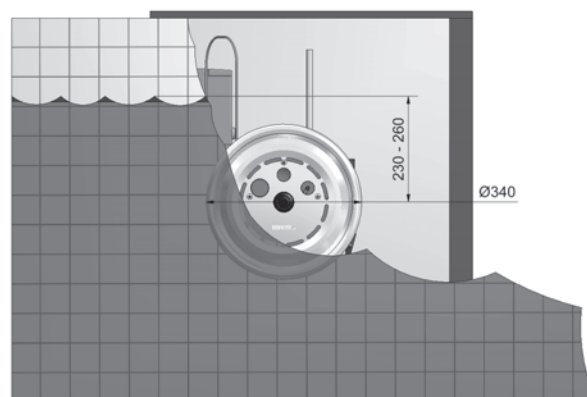
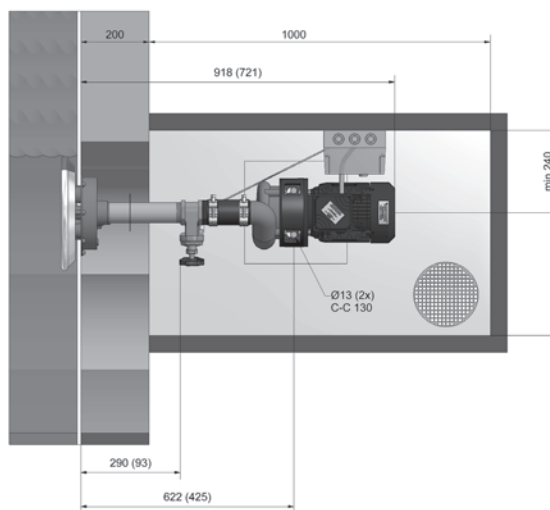
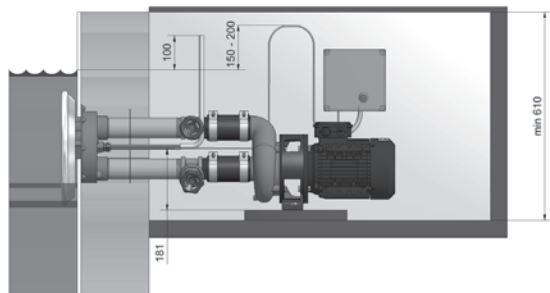


Jet Swim 1200

Jet Swim 1200 с потоком 50 куб.м/ч отличный помощник в улучшении техники плавания и физической формы. Jet Swim включается одной кнопкой на лицевой панели.

Поток регулируется с помощью поворота лицевой панели. Возможны три режима работы. Два варианта скорости потока и один вариант подмеса воздуха.

Jet Swim 1200 также выпускается для 3-фазной сети 230В/50Гц или 460В/60Гц. Запрашивайте информацию у производителя Pahlén AB.



Все размеры даны в мм. Размеры в скобках указаны для арт. 1301210.

Преимущества

- Корпус из бронзы, лицевая панель из нерж. стали
- Производительность 50 куб.м/ч
- Регулировка скорости потока
- Регулировка направления потока
- Регулировка подмеса воздуха
- Полированная передняя панель
- Высококласные моторы

Технические характеристики

Модель	Электродвигатель	Напряжение, 50 Гц	Сила тока, 230/400	Мощность насоса	Подключение	Материал
1200	2.2 кВт	230/400 В	8.0/4.6 В	50 куб.м/ч	2"	Бронза/нерж.сталь

Комплект Jet Swim состоит из лицевой панели, комплекта обвязки, насоса и блока пневмопуска.

Jet Swim1200		Тип каркаса бассейна				Тип бассейна		
Артикулы	Тип	Тонкостенные бассейны с пленкой	Бетон с пленкой	Бетон с плиткой	Стекловолоконно/Полипропилен	Инфинити	Произвольной формы	Прямоугольный
33025	Полный комплект	x				x	x	x
33026	Полный комплект		x			x	x	x
33027	Полный комплект			x		x	x	x
1301200	Лицевая панель с закладной	x	x	x		x	x	x
1301210	Комплект обвязки	x				x	x	x
1301220	Комплект обвязки		x			x	x	x
1301230	Комплект обвязки			x		x	x	x
1301280	Насос	x	x	x		x	x	x
1301290	Блок пневмопуска 400/3~	x	x	x		x	x	x