

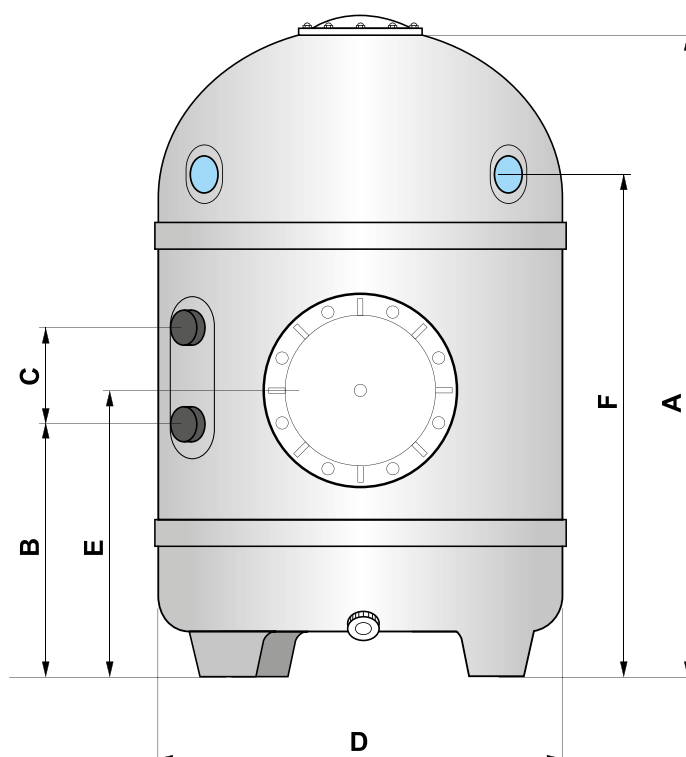
Многослойные песчаные фильтры 1200

Многослойный песчаный фильтр, обеспечивающий высокое качество фильтрования.

Изготавливается из полиэфира, армированного стекловолокном, и поэтому отличается стабильностью размеров, малым весом, устойчивостью к воздействию химикатов, малым водопоглощением и устойчивостью к высоким температурам. Этот многослойный фильтр имеет особую конструкцию, обеспечивающую большое песчаное фильтрующее ложе как в отношении поверхности, так и в отношении глубины, что в свою очередь, обеспечивает высокую эффективность фильтрации.

Для облегчения доступа, например, для замены песка или форсунок, этот песчаный фильтр снабжен круглыми люками (верхним и боковым) диаметром Ø 220 мм, изготовленными из литого под давлением полипропилена и прикрепленными шпильками и гайками из нержавеющей стали. Имеет большой люк Ø400 мм для облегчения доступа, например, при техобслуживании. Этот песчаный фильтр может поставляться с фиксированным донным размещением форсунок или со звездообразной системой трубных форсунок.

Для упрощения визуального контроля этот песчаный фильтр снабжен смотровым стеклом из прозрачного плексигласа. Имеется донный клапан. Имеется ручная система продувки. Такие фильтры хорошо подходят для общественных бассейнов.



Песчаные фильтры

Все многослойные песчаные фильтры имеют соединения Ø90 мм.

Макс. давление: 2 бара

Рабочее давление: 0,5-1,6 бара

Макс. температура: 40°C

Макс. скорость фильтрации: 50 м³ / ч / м².

Толщина песчаного ложа: 1 м или 1,2 м

Песчаные фильтры

Артикул	Модель Ø	Площадь фильтра (м ²)	Толщина песчаного ложа 1 м							Песок (размер частиц мм.)			Всего песка: (кг)	
			A	B	C	D	E	F	Колпачковая система	Трубчатая система	0,6-0,8 (кг)	1,2-2,0 (кг)		
219340	1200	1,13	1770	750	250	1200	850	1450		•	1475	300	1775	
219342	1200	1,13	1770	750	250	1200	850	1450	•		1475	150	1625	
			Толщина песчаного ложа 1,2 м							Песок (размер частиц мм.)			Всего песка: (кг)	
Артикул	Модель Ø	Площадь фильтра (м ²)	A	B	C	D	E	F	Колпачковая система	Трубчатая система	0,6-0,8 (кг)	1,2-2,0 (кг)		3,0-5,0 (кг)
219341	1200	1,13	1970	750	250	1200	850	1650		•	1605	175	350	2130
219343	1200	1,13	1970	750	250	1200	850	1650	•		1605	175	175	1955