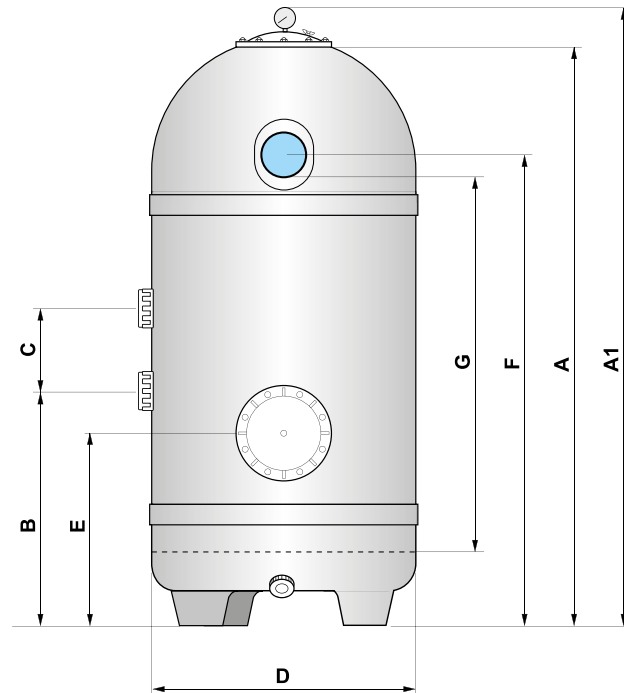


# Многослойные песчаные фильтры 640, 760, 900

## Многослойный песчаный фильтр, обеспечивающий высокое качество фильтрации.

Такой многослойный фильтр имеет разные песчаные ложа. Грубый, менее плотный песок находится в нижней части фильтрующего ложа, а мелкие, более плотно расположенные частицы находятся в его верхней части. Нисходящая фильтрация обеспечивает очень глубокое и эффективное отфильтровывание частиц и повышенную скорость фильтрации. Такое сочетание обеспечивает многослойным песчаным фильтрам много преимуществ по сравнению с обычными песчаными фильтрами. Преимущество фиксированного донного размещения форсунок состоит в том, что фильтрация осуществляется через всю поверхность. При обратной промывке осуществляется глубокая обратная циркуляция, обеспечивающая высокую эффективность обратной промывки.



## Песчаные фильтры

Все многослойные песчаные фильтры имеют соединения 2".  
 Макс. давление: 2,0 бара  
 Рабочее давление: 0,5-1,6 бар

Макс. температура: 40°C  
 Макс. скорость фильтрации: 50 м³ / ч / м².  
 Толщина песчаного ложа: 1 м или 1,2 м.

### Песчаные фильтры

Артикул	Модель Ø	Площадь фильтра (м²)	Толщина песчаного ложа 1 м								Песок (размер частиц мм.)		Всего песка: (кг)		
			A	A1	B	C	D	E	F	G	0,6-0,8 (кг)	1,2-2,0 (кг)			
219310	640	0,32	1560	1620	755	140	640	680	1280	1000	●	●	425	50	475
219312	640	0,32	1560	1620	755	140	640	680	1280	1000	●	●	375	50	425
219320	760	0,45	1560	1620	755	140	760	680	1280	1000	●	●	600	50	650
219322	760	0,45	1560	1620	755	140	760	680	1280	1000	●	●	575	50	625
219330	900	0,63	1560	1620	755	140	900	680	1280	1000	●	●	850	75	925
219332	900	0,63	1560	1620	755	140	900	680	1280	1000	●	●	800	75	875

Артикул	Модель Ø	Площадь фильтра (м²)	Толщина песчаного ложа 1,2 м								Песок (размер частиц мм.)		Всего песка: (кг)		
			A	A1	B	C	D	E	F	G	0,6-0,8 (кг)	1,2-2,0 (кг)			
219311	640	0,32	1760	1820	755	140	640	680	1480	1200	●	●	525	50	575
219313	640	0,32	1760	1820	755	140	640	680	1480	1200	●	●	475	50	525
219321	760	0,45	1760	1820	755	140	760	680	1480	1200	●	●	750	50	800
219323	760	0,45	1760	1820	755	140	760	680	1480	1200	●	●	675	50	725
219331	900	0,63	1760	1820	755	140	900	680	1480	1200	●	●	1050	75	1125
219333	900	0,63	1760	1820	755	140	900	680	1480	1200	●	●	975	75	1050